

木製収納ボックス 組立説明書

ロータイプ W120cm
ハイタイプ W120cm

注意 安全に正しく組み立ててください。

- ① 組み立ては2名以上で行ない、作業スペースの確保、床の養生を行なった後、安全に作業してください。
- ② 組立時は切傷・打撲を防ぐため軍手を着用してください。

ストア・エクスプレス (株) 店研創意
https://www.store-express.com/

お問い合わせ窓口
(カスタマーサービス)

TEL. (06) 6203-6660
FAX. 0120-933-530

本品をご購入頂きまして、ありがとうございます。組み立て前に、部品数量をお確かめください。
この組立説明書は大切に保管してください。※仕様につきましては予告なく変更する事があります。

完成例

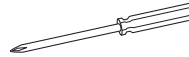


ロータイプ W120cm

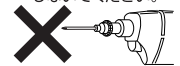


ハイタイプ W120cm

(+)ドライバーをご用意ください。



注意
① 電動ドライバーは使用しないでください。



部品明細

※部品不足、仕様上の不備等ございましたら上記
カスタマーサービスまでお申し付けください。

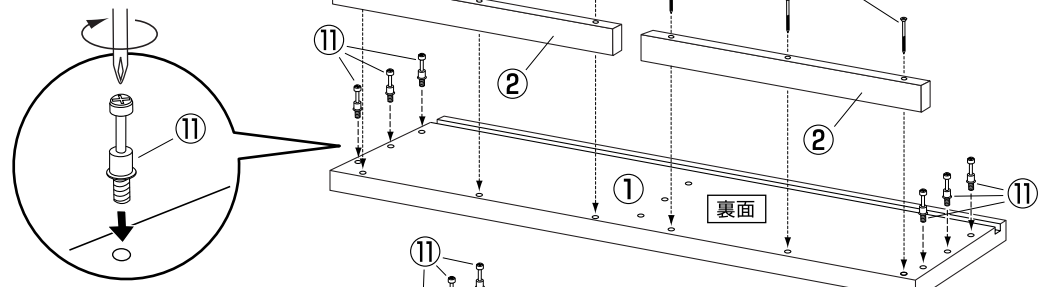
① 天板 × 1枚 	② 戸当り板 × 2枚 	③ 左側板 × 1枚 <p>溝がある方が後側 広い 狭い</p>	④ 右側板 × 1枚 <p>溝がある方が後側 広い 狭い</p> <p>ダボ穴までのサイズが広い方を上にしてください</p>
⑤ 地板 × 1枚 <p>溝がある方が後側</p>	⑥ 背板 × 1枚 	⑦ 扉左 × 2枚 	⑧ 扉右 × 2枚 <p>穴がある方が内側</p>
⑨ 丸脚 × 5本 (アジャスター付き) 	⑩ 戸当り固定ネジ × 6本 	⑪ シャフト × 12本 	⑫ カム × 12個
⑬ ヒンジ × 8個 	⑭ ヒンジベース × 8個 	⑮ 固定ネジ × 32本 	⑯ 揺れ止め × 4個
⑰ 揺れ止め固定ネジ × 4本 	⑱ 仕切り板 × 1枚 	⑲ ポンド × 1本 	⑳ 可動棚 × 2枚 棚ダボ × 8個

●「ハイタイプ」をご購入の場合、下記の部品が付属します。

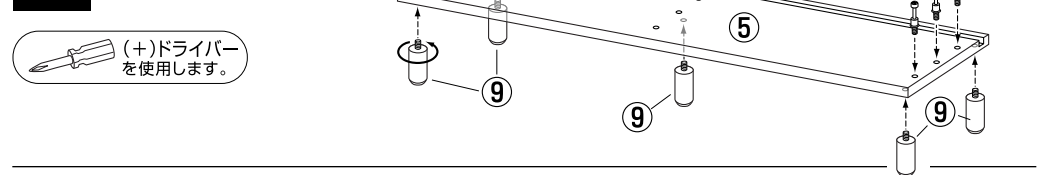
⑳ 可動棚 × 2枚
棚ダボ × 8個

組み立て方 ※ロータイプW120cmの場合

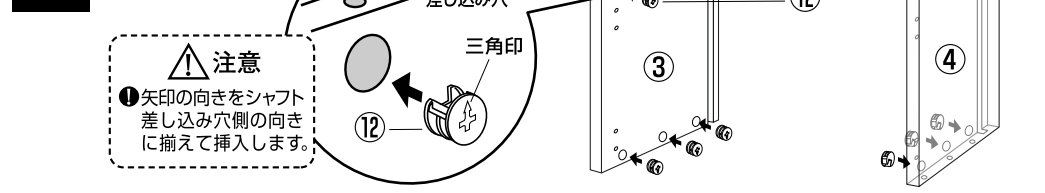
1 天板に戸当り板とシャフトを取り付けます。



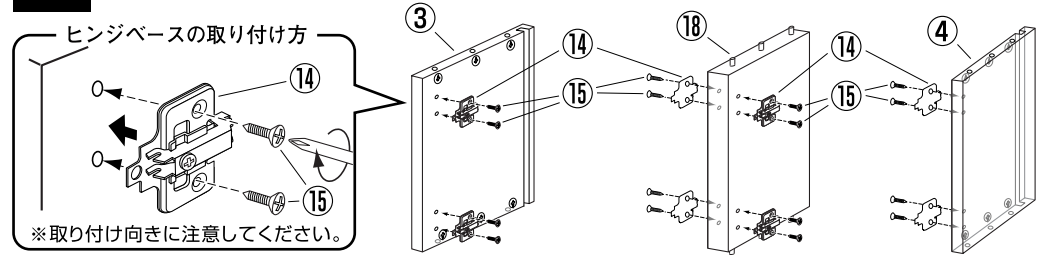
2 地板に丸脚とシャフトを取り付けます。



3 側板にカムを挿入します。



4 側板、仕切り板にヒンジベースを取り付けます。

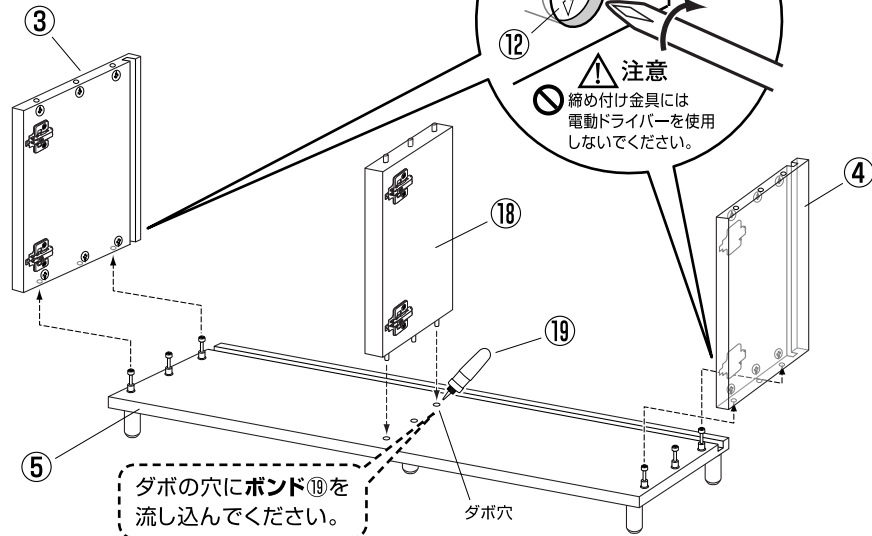


※取り付け向きに注意してください。

※取り付け方が分からない方は
WEBの組立動画をご覧ください。

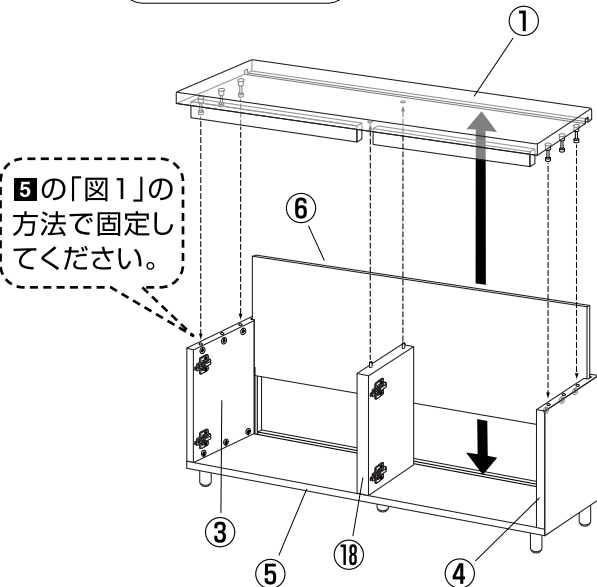
5 地板に側板、仕切り板を取り付けます。

(+)ドライバー
を使用します。



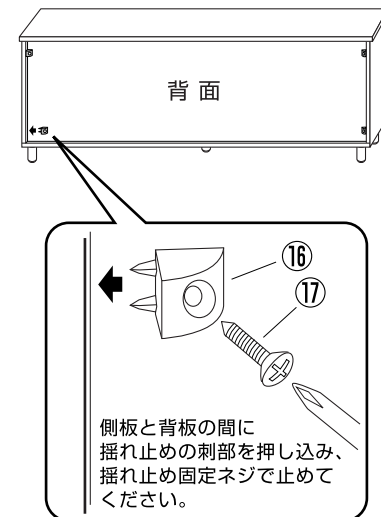
6 背板と天板を取り付けます。

(+)ドライバー
を使用します。



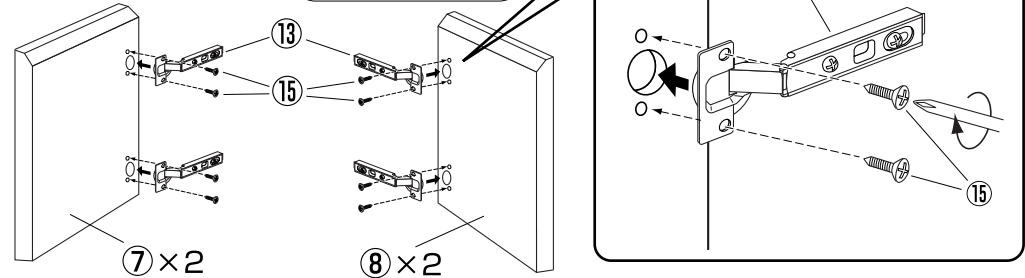
7 揺れ止めを取り付けます。

17 揺れ止め固定
ネジ × 4
(+)ドライバー
を使用します。

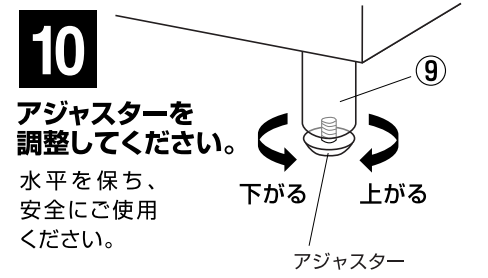
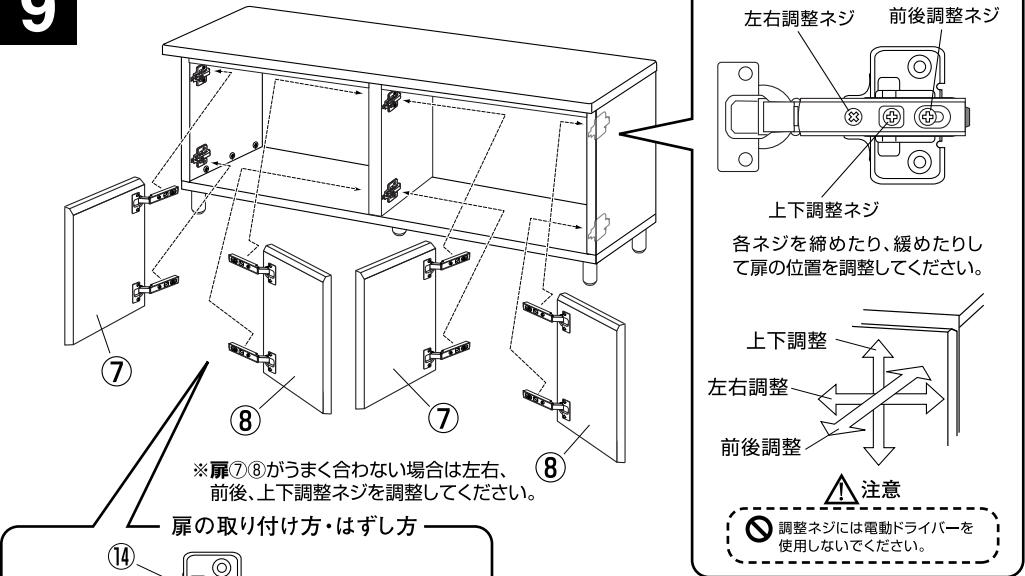


8 扉にヒンジを取り付けます。

15 固定ネジ
× 16
(+)ドライバー
を使用します。



9 本体に扉を取り付けます。



「ハイタイプ」には**可動棚**®が付属しますのでお好みの高さに取り付けてください。
最後に全てのネジが固定されているか確認ください。

木製収納ボックス ロータイプ(W90・W120) オプション
木製収納ボックス ハイタイプ(W90・W120) スチール脚・台輪 取付説明書

注意 安全に正しく組み立ててください。
① 組み立ては2名以上で行ない、作業スペースの確保、床の養生を行なった後、安全に作業してください。
② 組立時は切傷・打撲を防ぐため軍手を着用してください。

ストア・エクスプレス (株) 店研創意
https://www.store-express.com/

お問い合わせ窓口
(カスタマーサービス)
TEL. (06) 6203-6660
FAX. 0120-933-530

本品をご購入頂きまして、ありがとうございます。組み立て前に、部品数量をお確かめください。
この組立説明書は大切に保管してください。※仕様につきましては予告なく変更する事があります。

台輪取り付けの際は、
(+)ドライバーをご用意ください。
※電動ドライバーのご使用は、商品を傷め、破壊することがあります。

スチール脚

台輪

取付例



木製収納ボックス ロータイプ W120

部品明細

※部品不足、仕様上の不備等ございましたら上記カスタマーサービスまでお申し付けください。

① スチール脚(アジャスター付き) × 1台	② ボタンボルト (M8 L=15mm) × 4本
③ 平座金 × 4本	④ 六角レンチ(5mm) × 1本

底側

取付例



木製収納ボックス ロータイプ W120

部品明細

※部品不足、仕様上の不備等ございましたら上記カスタマーサービスまでお申し付けください。

⑤ 台輪(アジャスター付き) × 1台	⑥ 固定ネジ × 6本

底側

取り付け方 ※W120の場合

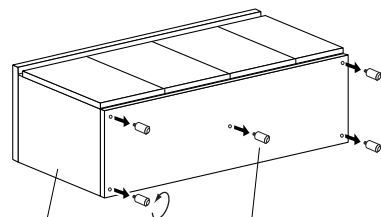
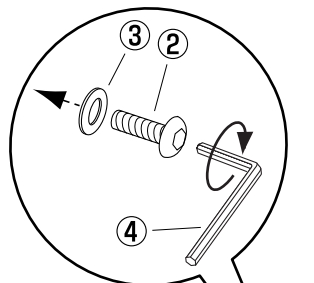
1 木製収納ボックスの丸脚をはずします。

注意

① 作業は本体を寝かせた状態ですすめてください。

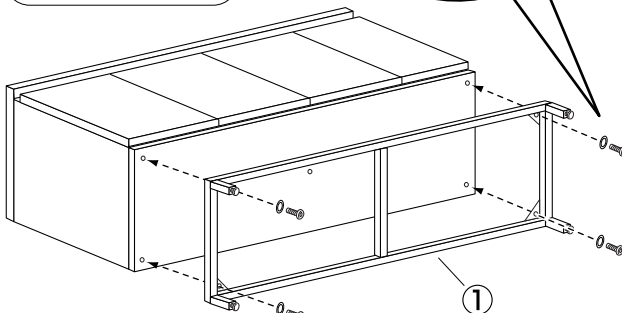
2 スチール脚を取り付けます。

- ② ボタンボルト × 4
- ③ 平座金 × 4
- ④ 六角レンチを使用します。



木製収納ボックス(別売)

丸脚



アジャスター

①

取り付け方 ※W120の場合

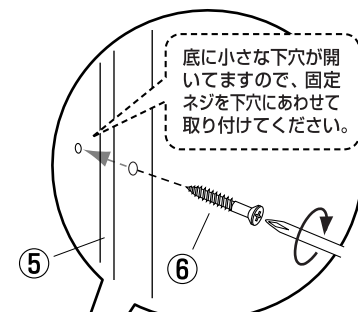
1 木製収納ボックスの丸脚をはずします。

注意

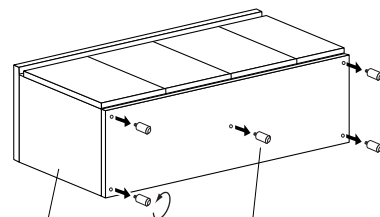
① 作業は本体を寝かせた状態ですすめてください。

2 台輪を取り付けます。

- ⑥ 固定ネジ × 6
- (+)ドライバーを使用します。

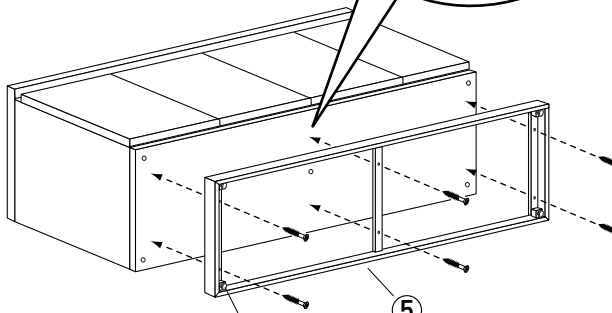


底に小さな下穴が開いていますので、固定ネジを下穴にあわせて取り付けてください。



木製収納ボックス(別売)

丸脚



アジャスター

⑤

最後に全てのネジが固定されているかご確認ください。本体を正しく立たせてからアジャスターを調整して水平を保ち、安全にご使用ください。