



ご注文日	年 月 日	ご希望納期	年 月 日
------	-------	-------	-------

※別注商品のため、ご入金後の製作となります。(約7日~10日) あらかじめご了承ください。

太枠線内を必ずご記入ください。

■ご注文主様

ご店名 (会社名)	様		
ご担当者	様	ご業種	
ご住所	〒		
TEL	FAX		
メール アドレス			

■お届け先 (お届け先とご注文主様が異なる場合のみご記入ください。)

ご店名	様		
ご住所	〒		
TEL	FAX		

お支払い方法

※いずれかにチェック☐してください。

1. オープンアカウント 会員番号 _____ ※ご利用の場合は必ずご記入ください。

2. 大西衣料預かり金口座から 口座番号 T _____ ※ご利用の場合は必ずご記入ください。

3. 銀行振込 ※振込手数料はお客様のご負担となります。ご入金確認後の出荷となります。

お振込人名 _____ 様

●三菱UFJ銀行 船場支店 当座No.108254 (株)店研創意 宛て
※お振り込みの際は、フリガナ欄に「ミツビシUFJ」とご記入ください。

●みずほ銀行 船場支店 当座No.3877 (株)店研創意 宛て

4. 郵便振替 ※振込手数料はお客様のご負担となります。ご入金確認後の出荷となります。

お振込人名 _____ 様

a. 通常払い込み(窓口)の場合→口座番号:00980-9-1317 (株)店研創意 宛て

b. ゆうちょATMの場合→口座番号:009809-1317 (株)店研創意 宛て

c. ゆうちょダイレクトの場合→口座番号:00980-1317 (株)店研創意 宛て

d. 他の金融機関からのお振り込みの場合→ゆうちょ銀行(金融機関コード9900)

店名〇九九店(店番099)当座0001317 (株)店研創意 宛て

※代引・クレジットカードでのお支払いはお受けできません。あらかじめご了承ください。

■ご希望のカラーのアルファベット(ABC...)を()の中にご記入ください。

●ビビッド系



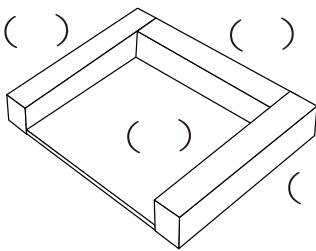
●パステル系



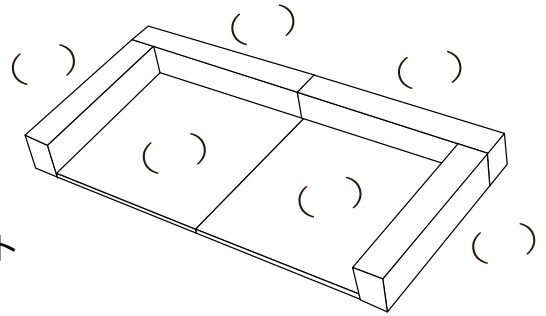
●シック系



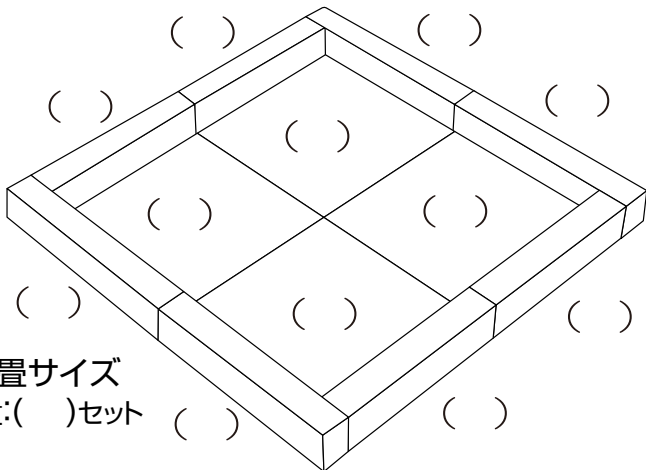
①半畳サイズ
数量:()セット



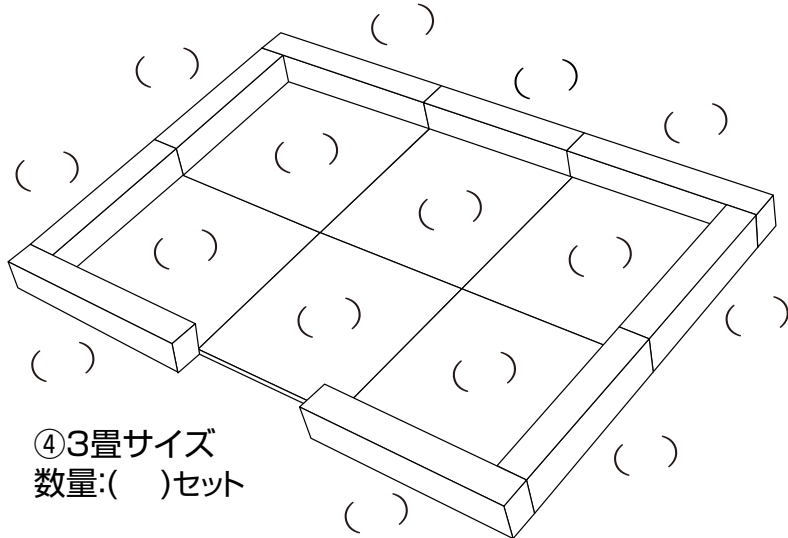
②1畳サイズ
数量:()セット



③2畳サイズ
数量:()セット



④3畳サイズ
数量:()セット



弊社記入欄	発注NO.	受付者	備考
	受注NO.		