

# 高耐荷重ジャンブルワゴン 組立説明書

**注意** 安全に正しく組み立ててください。

- ① 組み立ては2名以上で行ない、作業スペースの確保、床の養生を行なった後、安全に作業してください。
- ② 組立時は切傷・打撲を防ぐため軍手を着用してください。

**ストア・エクスプレス** (株) 店研創意  
https://www.store-express.com/

お問い合わせ窓口  
(カスタマーサービス)

TEL.(06)6203-6660  
FAX.0120-933-530

本品をご購入頂きまして、ありがとうございます。組み立て前に、部品数量をお確かめください。  
この組立説明書は大切に保管してください。※仕様につきましては予告なく変更する事があります。

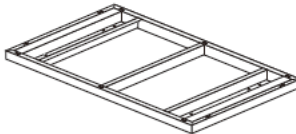
## 完成例



## 部品明細

※商品によりサイズ、形が異なります。 ※部品不足、仕様上の不備等ございましたら上記カスタマーサービスまでお申し付けください。

① ベースフレーム ×1枚



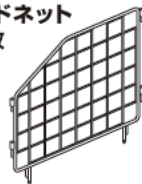
② フロントネット ×1枚



③ バックネット ×1枚



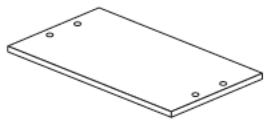
④ サイドネット ×2枚



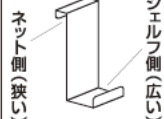
⑤ スナップ  
ピン  
(リング付き)  
×4本



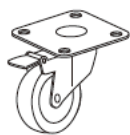
⑥ ベースシェルフ ×1枚



⑦ ベース  
シェルフ  
受け ×4個



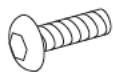
⑧ キャスター  
(ストッパー付き)  
×2個



⑨ キャスター  
(ストッパーなし)  
×2個



⑩ ボタンボルト  
(M8 L=15) ×16本



⑪ ばね座金 ×16個



⑫ 平座金 ×16個



⑬ 六角レンチ  
(5mm) ×1本



## 組み立て方

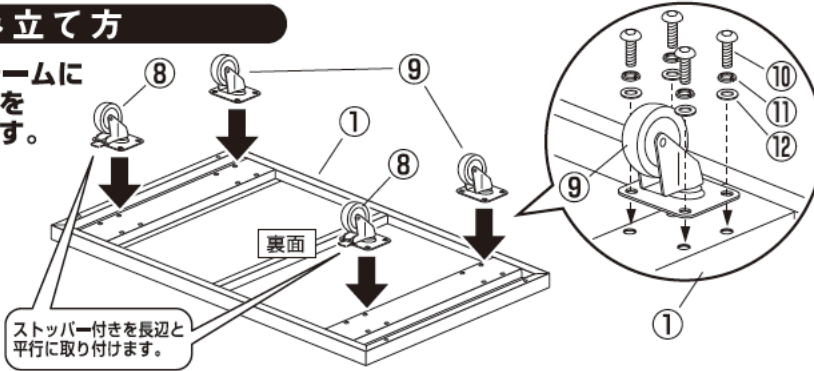
**1** ベースフレームに  
キャスターを  
取り付けます。

⑩ ボタンボルト  
×16

⑪ ばね座金  
×16

⑫ 平座金  
×16

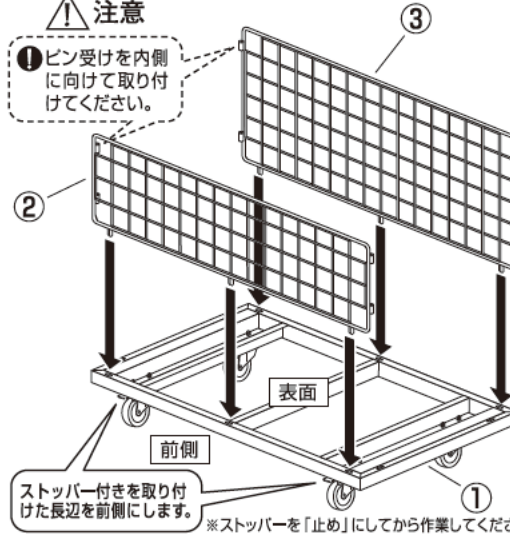
⑬ 六角レンチ  
を使用します。



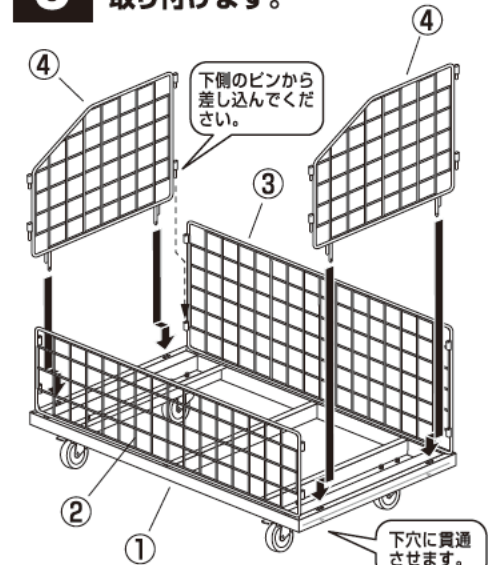
**2** ベースフレームに  
フロントネット、バックネットを  
差し込みます。

**注意**

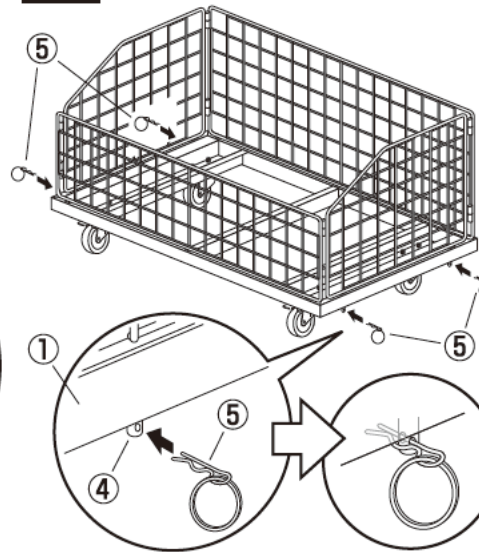
- ① ピン受けを内側に向けて取り付けてください。



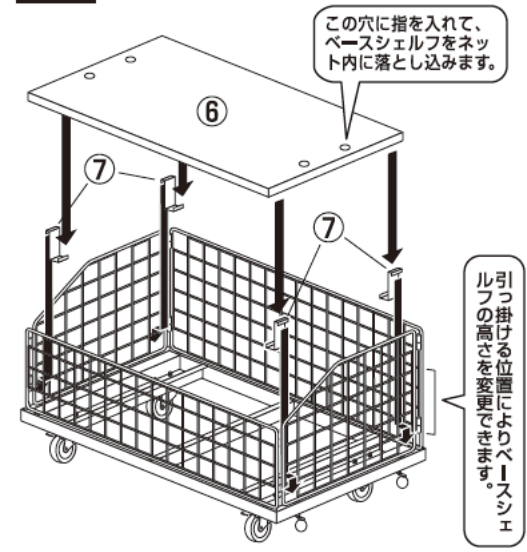
**3** サイドネットを  
取り付けます。



**4** スナップピンを  
取り付けます。



**5** ベースシェルフを  
取り付けてください。



最後に全てのネジが固定されているかご確認ください。水平を保ち、安全にご使用ください。  
キャスターのネジは定期的には締め直しを行ってください。

高耐荷重ジャンブルワゴン オプション  
 中仕切り・上置きカゴ・大型ポップホルダー・ポップケース 取付説明書

※部品不足、仕様上の不備等ございましたら表面の  
 カスタマーサービスまでお申し付けください。

**注意** ① 取り付け作業の際は、キャスターの  
 ストッパーを「止め」にしてください。

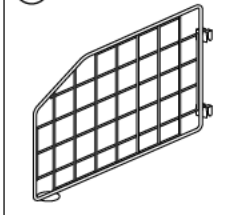
中仕切り

取り付け例



部品明細

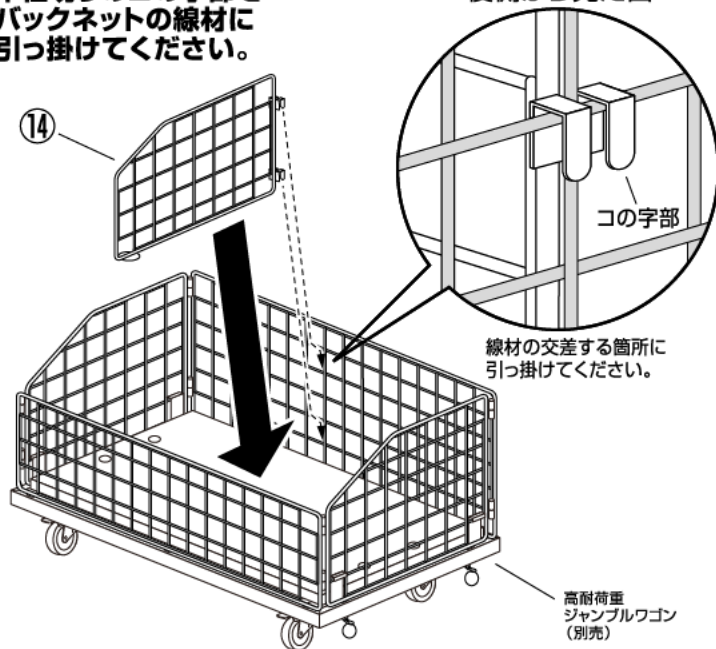
⑭ 中仕切り × 1枚



取り付け方

中仕切りのコの字部を  
 バックネットの線材に  
 引っ掛けてください。

後側から見た図



上置きカゴ

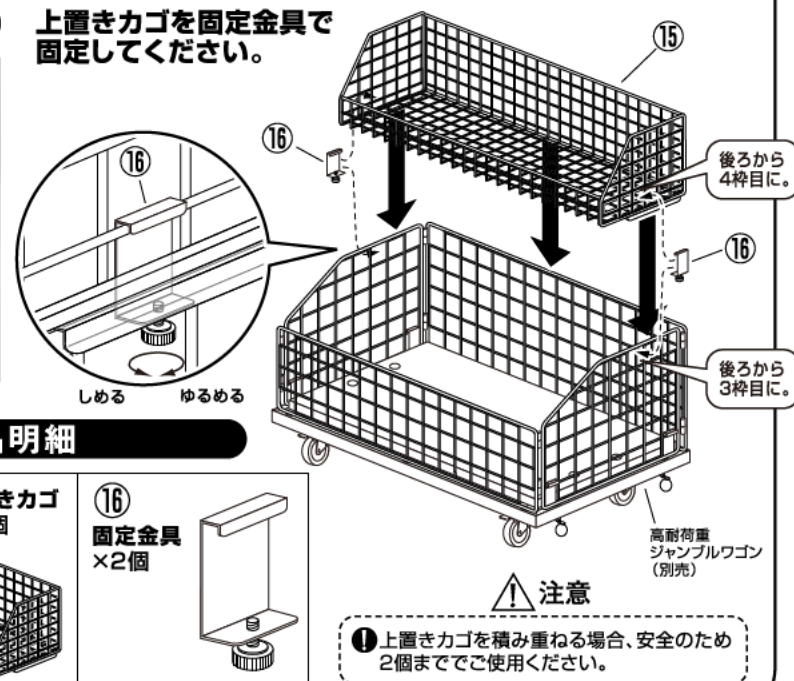
取り付け例



※上置きカゴ2個使用(使用例)

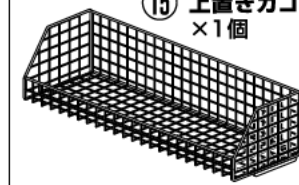
取り付け方

上置きカゴを固定金具で  
 固定してください。

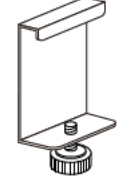


部品明細

⑮ 上置きカゴ  
 × 1個



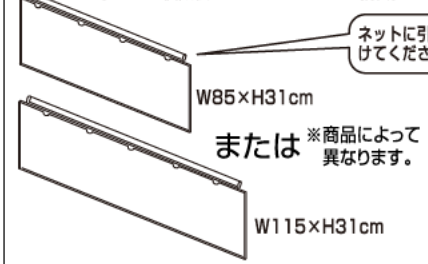
⑯ 固定金具  
 × 2個



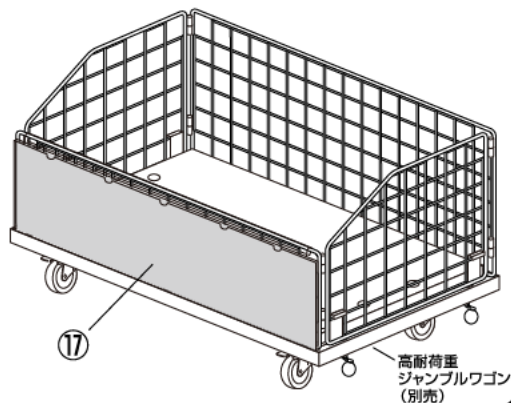
大型ポップホルダー

部品明細

⑰ 大型ポップホルダー × 1枚  
 (A4タテ複数枚・A3ヨコのポップに摘要)



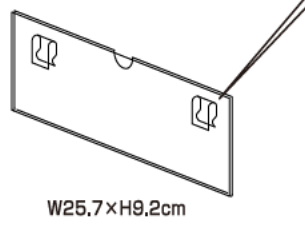
取り付け例



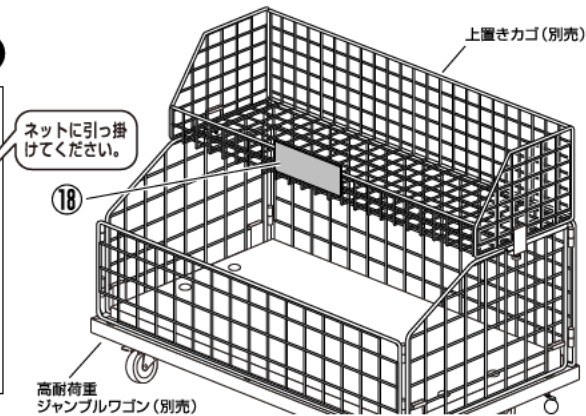
上置きカゴ用  
 ポップケース

部品明細

⑱ ポップケース × 1枚  
 (B5ハーフポップに摘要)



取り付け例



最後に全ての接続部およびネジが固定されているかご確認ください。水平を保ち、安全にご使用ください。キャスターのネジは定期的に締め直しを行ってください。