

傾斜ハンガー 組立説明書

△注意 安全に正しく組み立ててください

- ① 組み立ては2名以上で行ない、作業スペースの確保、床の養生を行った後、安全に作業してください。
- ② 組立時は、切傷・打撲を防ぐため、軍手を着用して下さい。

ストア・エクスプレス (株) 店研創意
<https://www.store-express.com/>

お問い合わせ窓口
 (カスタマーサービス)

TEL. (06) 6203-6660
 FAX. 0120-933-530

完成図



本品をご購入頂きまして、ありがとうございます。
 組み立て前に、部品数量をお確かめください。
 この組立説明書は大切に保管してください。
 ※仕様につきましては予告なく変更する事があります。

部品明細

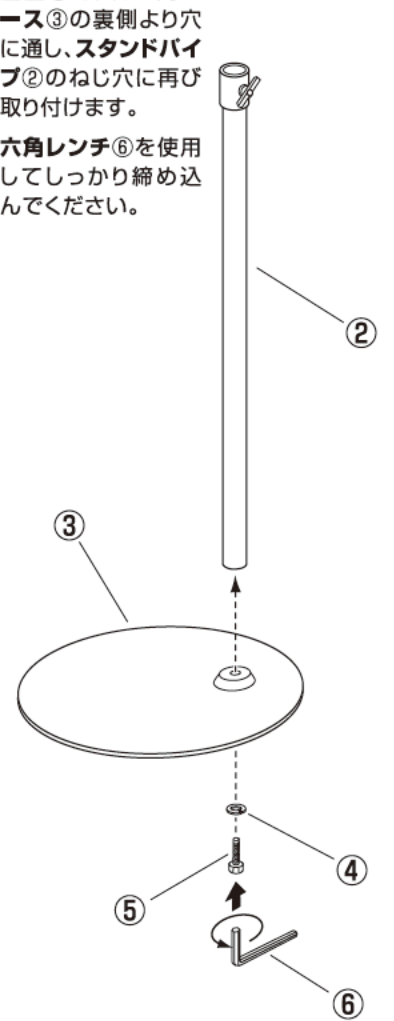
※部品不足、仕上の不備等ございましたら上記
 カスタマーサービスまでお申し付けください。

<p>① ハンガーパイプ × 1本</p>	<p>② スタンドパイプ × 1本</p>	<p>③ 丸ベース × 1枚</p>
<p>④ ばね座金 × 1個 (スタンドパイプ②に 付けています。)</p>	<p>⑤ 固定ボルト × 1本 (スタンドパイプ②に 付けています。)</p>	<p>⑥ 六角レンチ × 1個</p>

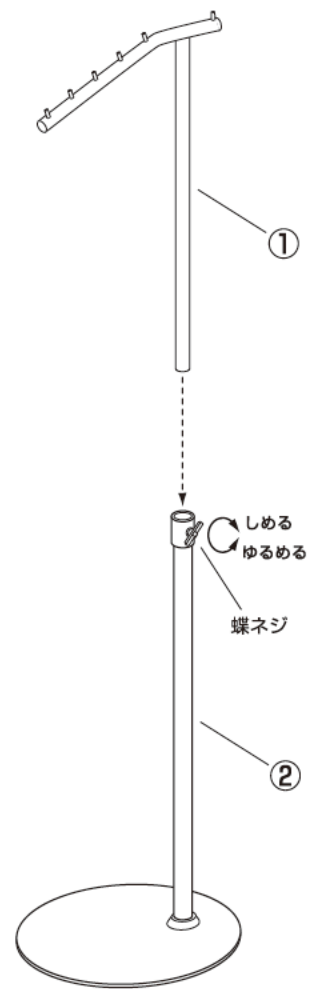
組み立て方

1 スタンドパイプ②下部のねじ穴に
 付けてある固定ボルト⑤とばね座
 金④を一旦はずします。

固定ボルト⑤にばね
 座金④を入れ、丸ベ
 ース③の裏側より穴
 に通し、スタンドパイ
 プ②のねじ穴に再び
 取り付けます。
 六角レンチ⑥を使用
 してしっかり締め込
 んでください。



2 ハンガーパイプ①をスタンドパイ
 プ②に差し込みます。
 ハンガー高さを調節し、平坦な場
 所にてご使用ください。



最後に全てのネジが固定されているかご確認ください。水平を保ち、安全にご使用ください。