

2WAYハンガー アールタイプ (直角・傾斜タイプ) 組立説明書

注意 安全に正しく組み立ててください。

- ① 組み立ては2名以上で行ない、作業スペースの確保、床の養生を行なった後、安全に作業してください。
- ② 組立時は切傷・打撲を防ぐため軍手を着用してください。

ストア・エクスプレス (株) 店研創意
https://www.store-express.com/

お問い合わせ窓口
(カスタマーサービス)

TEL.(06)6203-6660
FAX.0120-933-530

完成図



本品をご購入頂きまして、ありがとうございます。
組み立て前に、部品数量をお確かめください。
この組立説明書は大切に保管してください。
※仕様につきましては予告なく変更する事があります。

部品明細

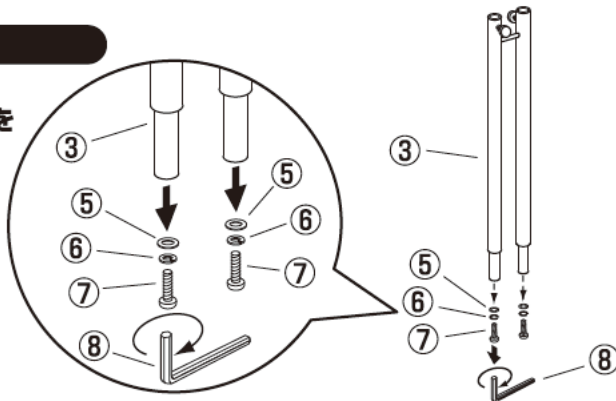
※部品不足、仕様上の不備等ございましたら上記
カスタマーサービスまでお申し付けください。

① L字ハンガーパイプ ×1本	② 傾斜ハンガーパイプ ×1本	③ スタンドパイプ ×1本 高さ調節ネジ	④ レッグパイプ(アジャスター付き) ×1台	⑤ 平座金 ×2個 (スタンドパイプ③に付けています)
			⑥ ばね座金 ×2個 (スタンドパイプ③に付けています)	⑦ ボタンボルト (M8 L=25) ×2本 (スタンドパイプ③に付けています)
				⑧ 六角レンチ (5mm) ×1本

組み立て方

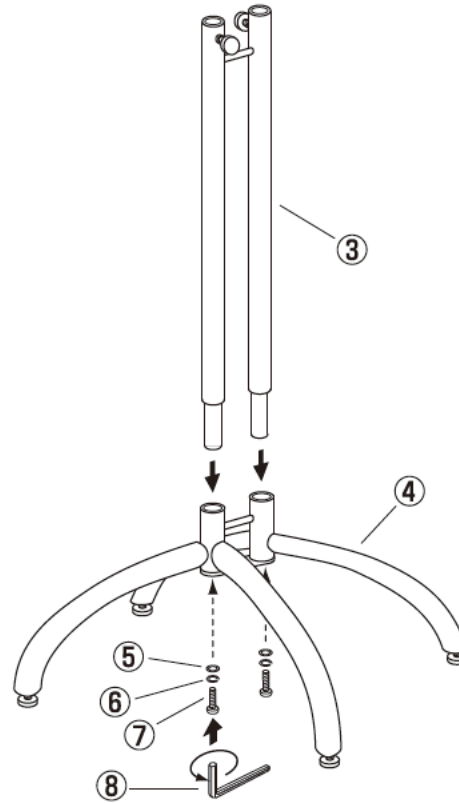
1 スタンドパイプからボルト、ばね座金、平座金を一旦はずします。

⑦ 六角レンチを使用します。

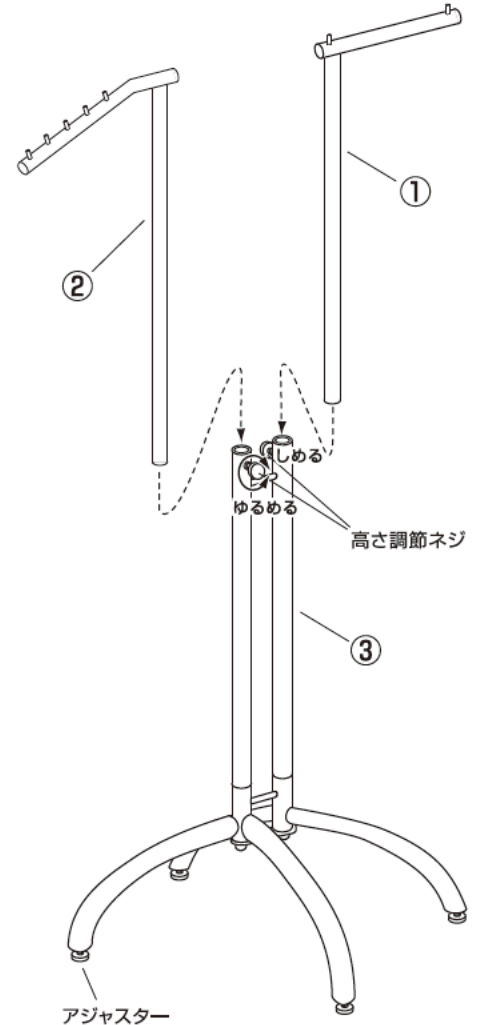


2 レッグパイプにスタンドパイプを取り付けます。

- ⑤ 平座金 ×2
- ⑥ ばね座金 ×2
- ⑦ ボタンボルト ×2
- ⑧ 六角レンチを使用します。



3 スタンドパイプに傾斜ハンガーを差し込みます。



最後に全てのネジが固定されているかご確認ください。アジャスターを調整して水平を保ち、安全にご使用ください。