

ステンレスミラー 両面タイプ 組立説明書

注意 安全に正しく組み立ててください

- ① 組み立ては2名以上で行ない、作業スペースの確保、床の養生を行なった後、安全に作業してください。
- ② 組立時は、切傷・打撲を防ぐため、軍手を着用して下さい。

ストア・エクスプレス (株) 店研創意
https://www.store-express.com/

お問い合わせ窓口
(カスタマーサービス)
TEL. (06) 6203-6660
FAX. 0120-933-530

完成図



本品をご購入頂きまして、ありがとうございます。
組み立て前に、部品数量をお確かめください。
この組立説明書は大切に保管してください。
※仕様につきましては予告なく変更する事があります。

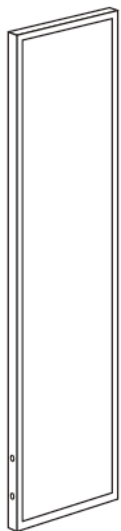
注意

⊘ ミラーに太陽光など強い光が照射されますと収斂(しゅうれん)現象により、可燃物に火災を起こす危険があります。
太陽光が直接当たる場所に設置しないようにしてください。

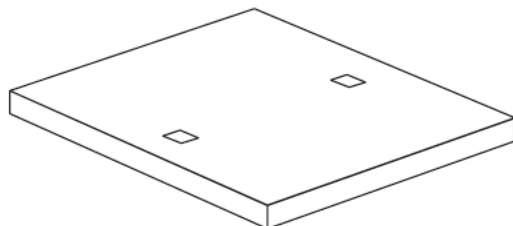
部品明細

※部品不足、仕様上の不備等ございましたら上記カスタマーサービスまでお申し付けください。

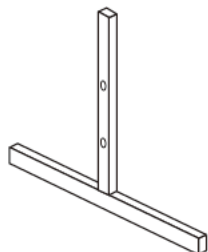
① 両面ミラー枠(別梱包) × 1枚



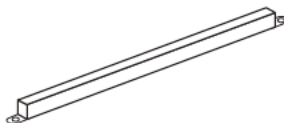
② ステージカバー × 1台



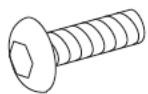
③ T字フレーム × 2本



④ ジョイントバー × 2本



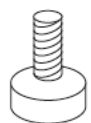
⑤ ボタンボルト(M6 L=10) × 8本



⑥ 六角レンチ(4mm) × 1本



⑦ アジャスター × 4個



組み立て方

1

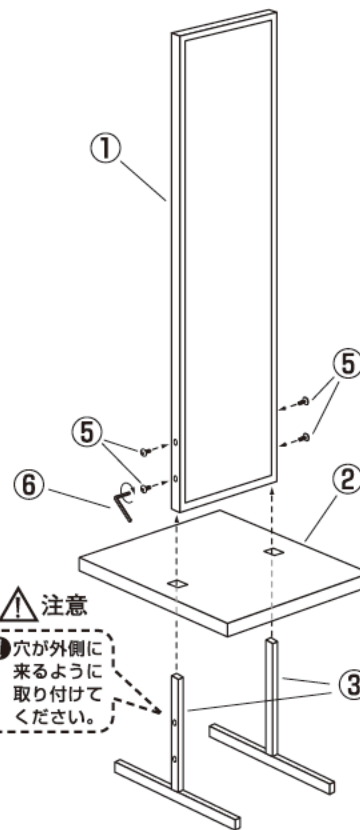
T字フレームに両面ミラー枠、
ステージカバーを取り付けます。

※寝かせた状態で作業してください。

⑤ ボタンボルト × 4 ⑥ 六角レンチを使用します。

注意

① 鏡面を破損しない様、気を付けて作業してください。



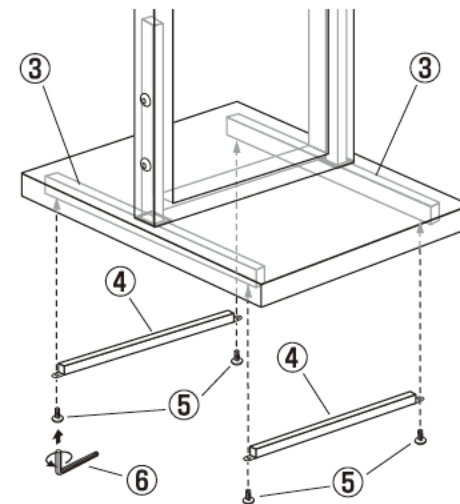
注意

① 穴が外側に来るように取り付けてください。

2

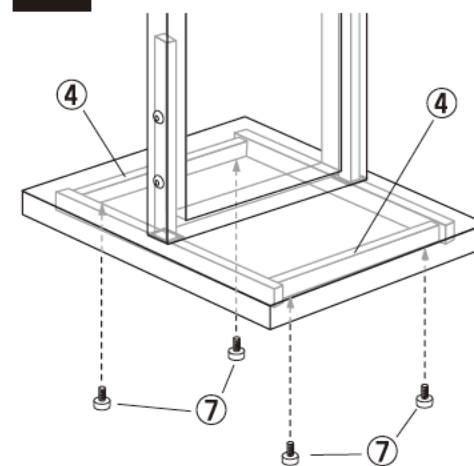
ジョイントバーをT字フレームに
固定します。

⑤ ボタンボルト × 4 ⑥ 六角レンチを使用します。



3

アジャスターを取り付けます。



最後に全てのネジが固定されているかご確認ください。アジャスターを調整して水平を保ち、安全にご使用ください。