

3段スリムテーブル 組立説明書

注意 安全に正しく組み立ててください。

- ① 組み立ては2名以上で行ない、作業スペースの確保、床の養生を行なった後、安全に作業してください。
- ② 組立時は切傷・打撲を防ぐため軍手を着用してください。

ストア・エクスプレス (株) 店研創意
<https://www.store-express.com/>

お問い合わせ窓口
(カスタマーサービス)

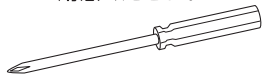
TEL. (06) 6203-6660
 FAX. 0120-933-530

本品をご購入頂きまして、ありがとうございます。組み立て前に、部品数量をお確かめください。
 この組立説明書は大切に保管してください。※仕様につきましては予告なく変更する事があります。

完成例



(+)ドライバーを
ご用意ください。

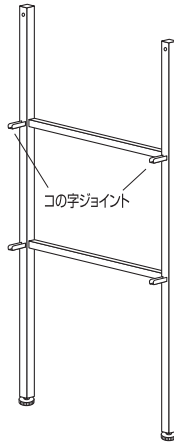


※電動ドライバーのご使用は、商品を傷め、破壊することがあります。

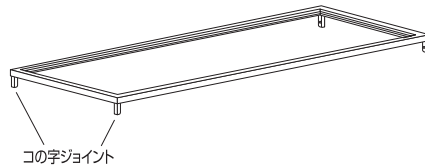
部品明細

※部品不足、仕様上の不備等ございましたら上記
 カスタマーサービスまでお申し付けください。

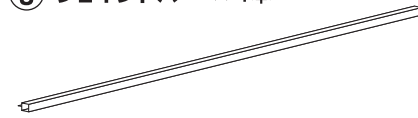
① サイドフレーム
(アジャスター付き)
× 2台



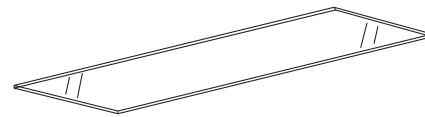
② トップフレーム × 1台



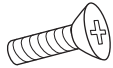
③ ジョイントバー × 4本



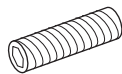
④ ガラス棚 (別梱包) 5mm × 3枚



⑤ 皿ビス (M4 L=10) × 8本
(サイドフレーム①に付けています。)



⑥ 押しネジ (M8 L=20) × 4本
(サイドフレーム①に付けています。)



⑦ 六角レンチ
(4mm) × 1本



⑧ クリアバンポン
× 25個 (予備1含む)

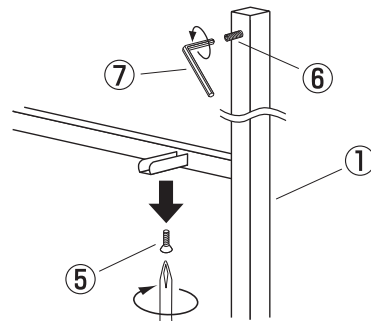


組み立て方

1 サイドフレームから
皿ビスを一旦はずし、
押しネジを少しゆるめます。

(+)ドライバー
を使用します。

⑦ 六角レンチ
を使用します。



2 サイドフレームに
ジョイントバーを
取り付けます。

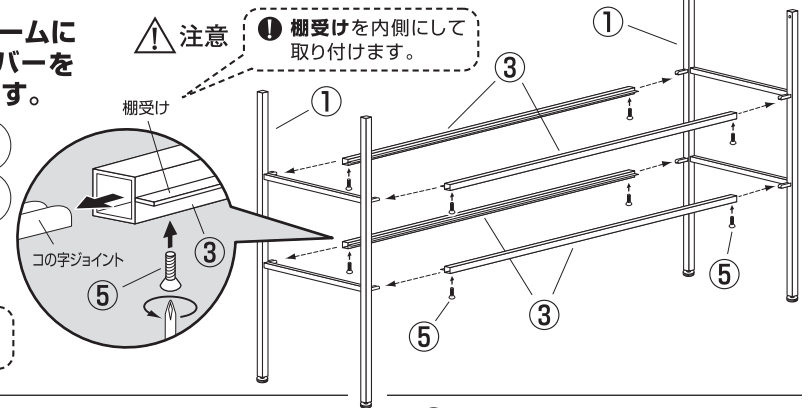
注意

① 棚受けを内側にして
取り付けます。

⑤ 皿ビス × 8
(+)ドライバー
を使用します。

注意

① 皿ビス⑤はゆるめに
締めてください。

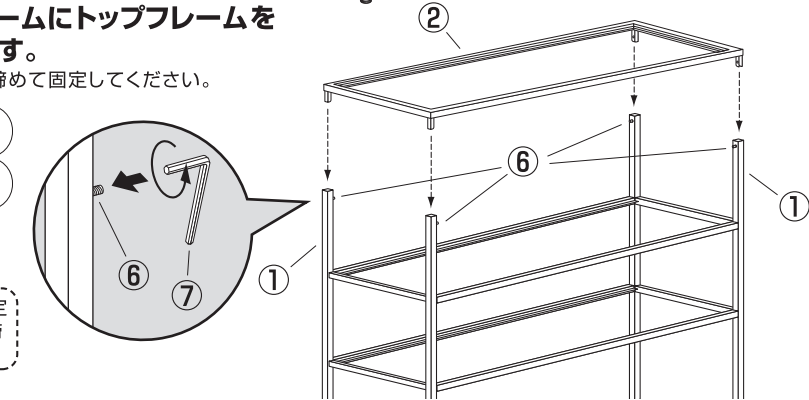


3 サイドフレームにトップフレームを
取り付けます。
押しネジ⑥を締めて固定してください。

⑥ 押しネジ × 4
⑦ 六角レンチ
を使用します。

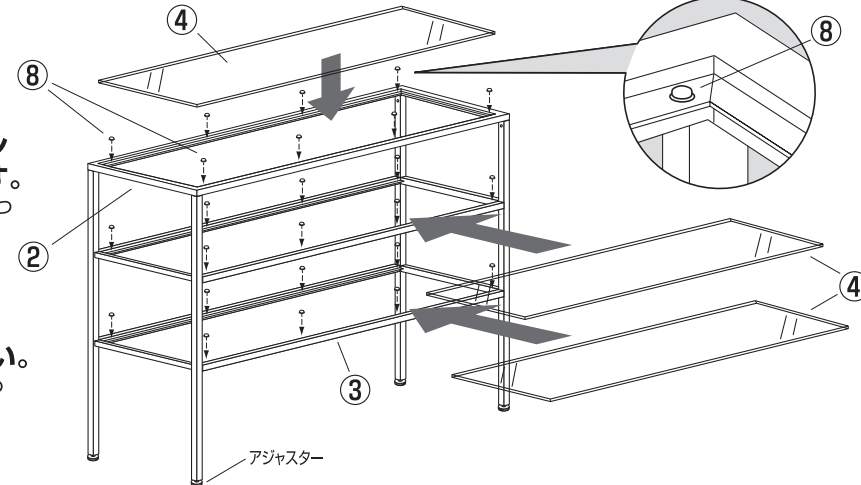
注意

① トップフレーム②固定
後、皿ビス⑤を強く締
めてください。



4 フレームに
クリアバンポン
を貼り付けます。
※一段あたり8個ずつ
貼ってください。

ガラス棚を
載せてください。
※一段あたり1枚ずつ
載せます。



最後に全てのネジが固定されているかご確認ください。アジャスターを調整して水平を保ち、安全にご使用ください。