

# ショーテーブル 組立説明書

**注意** 安全に正しく組み立ててください。

- ① 組み立ては2名以上で行ない、作業スペースの確保、床の養生を行なった後、安全に作業してください。
- ② 組立時は切傷・打撲を防ぐため軍手を着用してください。

**ストア・エクスプレス** (株) 店研創意  
<https://www.store-express.com/>

お問い合わせ窓口  
 (カスタマーサービス)

TEL. (06) 6203-6660  
 FAX. 0120-933-530

本品をご購入頂きまして、ありがとうございます。組み立て前に、部品数量をお確かめください。  
 この組立説明書は大切に保管してください。※仕様につきましては予告なく変更する事があります。

## 完成例



## 部品明細

※部品不足、仕様上の不備等ございましたら上記カスタマーサービスまでお申し付けください。

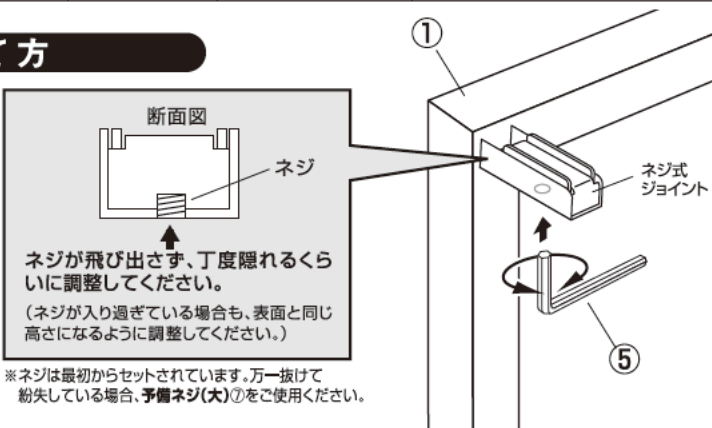
- ① フロントフレーム × 2台  
※W120・108×D45cmタイプにはこのコの字ジョイントはありません。
- ② コネクトバー(上) × 2本  
※W120・108×D45cmタイプにはこのコの字ジョイントはありません。
- ③ コネクトバー(下) × 2本

- ④ 十字フレーム × 1台  
※W120・108×D45cmタイプには付属しません。
- ⑤ 六角レンチ(大) (4mm) × 1本
- ⑥ 六角レンチ(小) (3mm) × 1本
- ⑦ 予備ネジ(大) (M8 L=8) × 2本
- ⑧ 予備ネジ(小) (M6 L=10~15) × 2本
- ⑨ スパース × 4個
- ⑩ プレート × 4枚
- ⑪ 六角穴付きボルト (M6 L=35) × 4本
- ⑫ 木天板 × 1枚

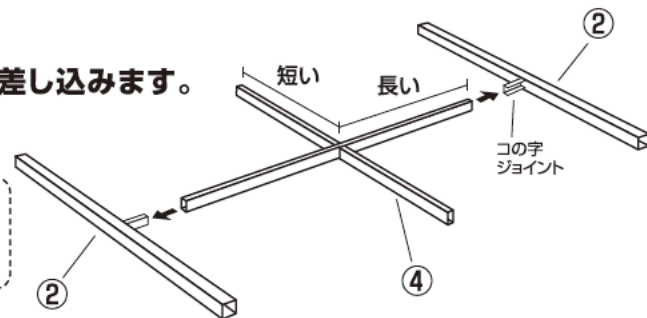
## 組み立て方

**1** フロントフレームのジョイント調整をします。

⑤ 六角レンチ(大)を使用します。



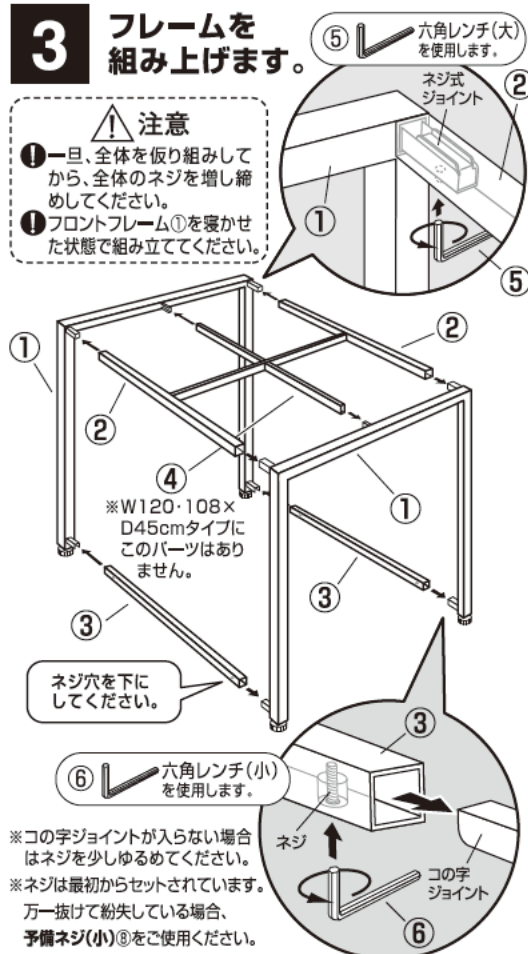
**2** 十字フレームにコネクトバー(上)を差し込みます。



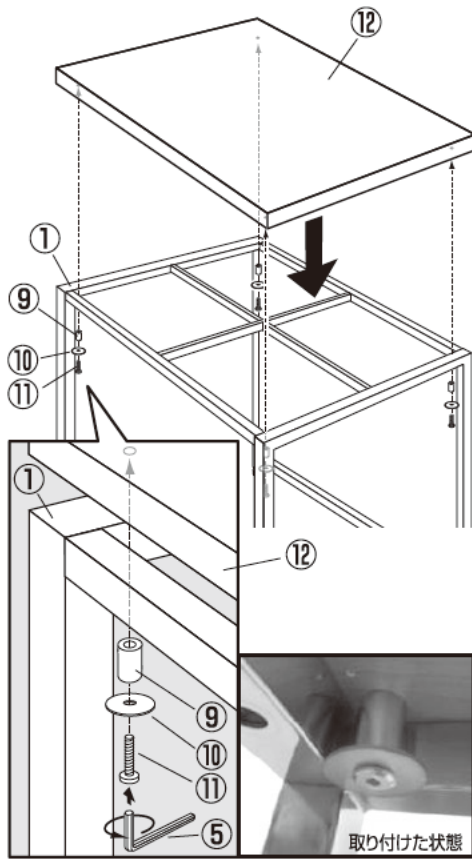
※W120・108×D45cmタイプには十字フレーム④が付属しませんので、この行程を飛ばしてください。

**3** フレームを組み上げます。

**注意**  
 ① 一旦、全体を仮組みしてから、全体のネジを増し締めしてください。  
 ② フロントフレーム①を覆かした状態で組み立ててください。



**4** 木天板を取り付けてください。



最後に全てのネジが固定されているかご確認ください。アジャスターを調整して水平を保ち、安全にご使用ください。