

# Arten(アルテン) 組立説明書

- 注意** 安全に正しく組み立ててください
- ❶ 組み立ては2名以上で行ない、作業スペースの確保、床の養生を行なった後、安全に作業してください。
  - ❷ 組立時は、切傷・打撲を防ぐため、軍手を着用して下さい。

**ストア・エクスプレス** (株) 店研創意  
<https://www.store-express.com/>

お問い合わせ窓口 (カスタマーサービス) TEL. (06)6203-6660  
 FAX. 0120-933-530

本品をご購入頂きまして、ありがとうございます。組み立て前に、部品数量をお確かめください。  
 この組立説明書は大切に保管してください。※仕様につきましては予告なく変更する事があります。

## 使用例 (2連結)



## 注意事項

Arten(アルテン) 什器は、パイン材を使用した天然木商品です。自然な風合いを生かした商品ですので、「節目」「色合いの違い」「ヤニの発生」等につきましてはご了承ください。尚、ご購入後3か月以内の「ヤニ」の発生に付きましては、商品交換をさせていただきます。商品交換以上の責任は負いかねますので、ご了承ください。

検品を行っておりますが、亀裂が発生した商品を見られた場合は、即刻使用をやめ、お問い合わせ窓口へご連絡ください。

棚・ハンガーパーツの取り付けの際は、棚受け金具と各パーツの装着を確実に行ってください。また、ターンバックルは耐荷重において、最も重要なパーツです。確実に固定してください。

什器の強度を維持する為に、木棚等は最低1スパン2枚以上の装着をおこなってください。

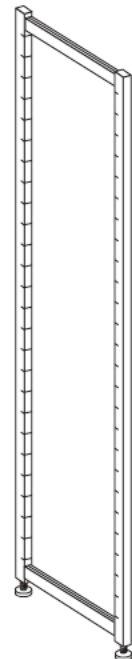
## 部品明細 (商品によりセット内容は異なります。)

※部品不足、仕様上の不備等ございましたら上記カスタマーサービスまでお申し付けください。

### ① サイドフレーム (アジャスター付き)

〈特徴〉  
 Artenアルテンの基本本体です。耐荷重性の優れた木製什器で、ターンバックルと棚にて陳列什器展開が出来ます。

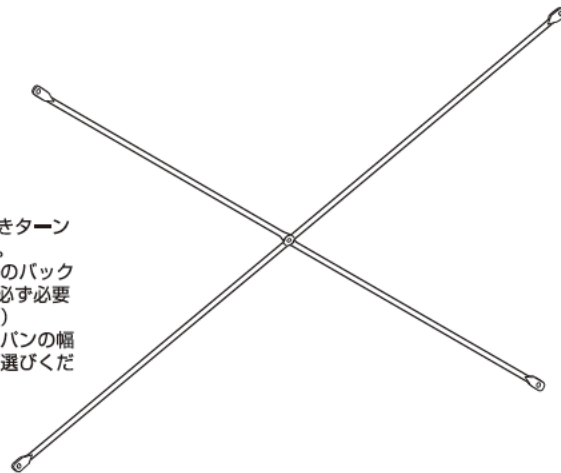
〈部材内容〉  
 サイドフレーム……………1台  
 サイズは下記5種類があります。  
 d 42 x h 120cm 947' d 42 x h 135cm 947'  
 d 42 x h 150cm 947' d 42 x h 210cm 947'  
 d 42 x h 180cm 947'



### ② ターンバックル

〈特徴〉  
 1スパンにつきターンバックル1本。(もしくは③のバックネット1枚が必要になります。) 展開されるスパンの幅に合わせてお選びください。

〈部材内容〉  
 ターンバックル (w60・w90・w120cm) ……1本  
 ビス……………4個



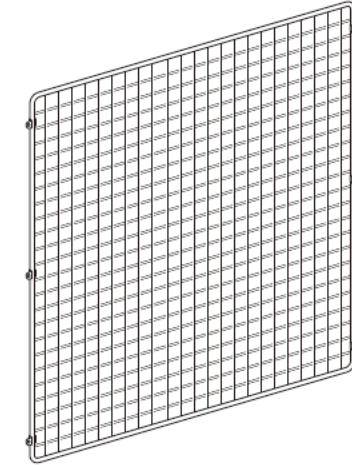
### ③ バックネット

〈特徴〉  
 煩雑に成りがちな細かな商品陳列や、什器パテーションとしての機能を持った (Φ3 x 50p) がアルテン基本体に、装着出来ます。

店研ネットパーツを取りつけて、ご使用ください。

〈部材内容〉  
 バックネット……………1枚  
 サイズは下記4種類があります。  
 w90 x h120cm 947' w120 x h120cm 947'  
 w90 x h105cm (2枚組) 947' w120 x h105cm (2枚組) 947'  
 ※サイドフレームの高さがh135cm・h150cmの場合は、h120cmタイプのネットをご使用ください。

木ネジ (ネット1枚当り) ……6個

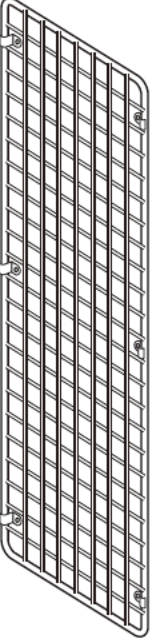


### ④ サイドネット

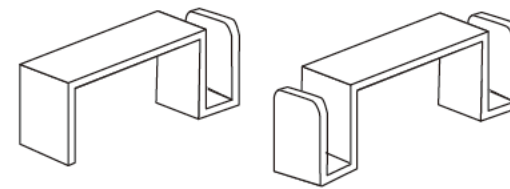
〈特徴〉  
 バックネットと同様に、奥行き側にも専用ネットを取りつけて、効率良い商品陳列が可能です。店研ネットフック・ネットカゴ等を取りつけてご使用ください。ご使用の際は、ビス止め箇所を確実に固定してください。

〈部材内容〉  
 サイドネット……………1枚  
 サイズは下記2種類があります。  
 d40 x h120cm 947' d40 x h105cm (2枚組) 947'  
 ※サイドフレームの高さがh135cm・h150cmの場合は、h120cmタイプのネットをご使用ください。

木ネジ (ネット1枚当り) ……6個



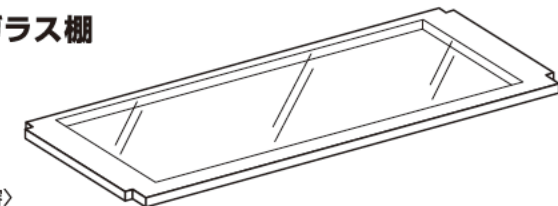
### ⑤ 棚受け金具



〈部材内容〉  
 本体用棚受け金具……………4個入り  
 連結用棚受け金具……………2個入り

取りつけ展開を考慮して、ご発注ください。  
 ⑥~⑧の全てのパーツ商品の取り付けに必ず必要です。

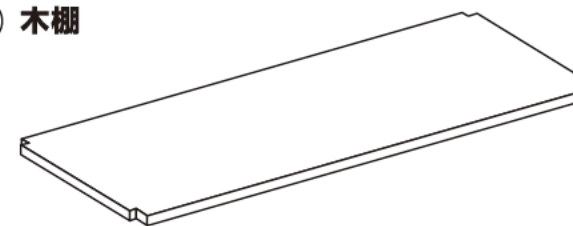
### ⑥ ガラス棚



〈部材内容〉  
 棚枠……………1枚  
 サイズは下記2種類があります。  
 w92.6 x d40cm  
 w122.6 x d40cm

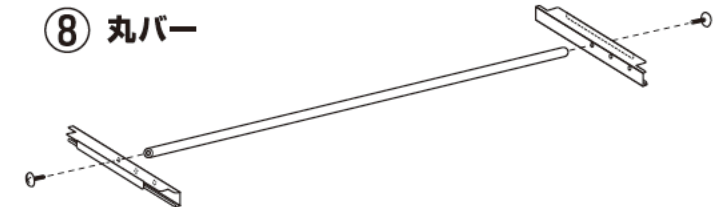
ガラス棚 (透明ガラス t5mm) ……1枚  
 w81.2 x d28.6cm  
 w111.2 x d28.6cm

### ⑦ 木棚



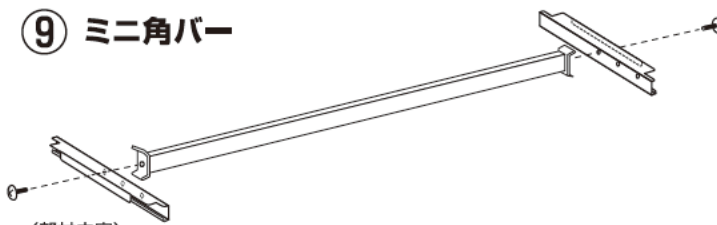
〈部材内容〉  
 棚枠……………1枚  
 サイズは下記3種類があります。  
 w62.6 x d40cm  
 w92.6 x d40cm  
 w122.6 x d40cm

### ⑧ 丸バー



〈部材内容〉  
 ハンガーパイプ受け (左) (右) ……各1個  
 丸バー (Φ25.4 t1.2mm) ……1本  
 サイズは下記2種類があります。  
 L88.5cm 両端M8ナット付き  
 L118.5cm 両端M8ナット付き  
 トラスネジ (M8 L20mm) ……2本

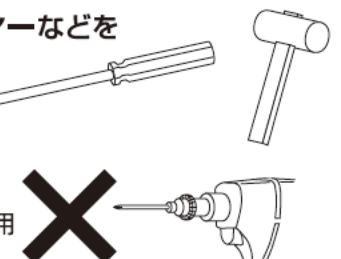
### ⑨ ミニ角バー



〈部材内容〉  
 ハンガーパイプ受け (左) (右) ……各1個  
 角バー (14x24 t1.6mm) ……1本  
 サイズは下記2種類があります。  
 L88.5cm 両端M8ナット付き  
 L118.5cm 両端M8ナット付き  
 トラスネジ (M8 L20mm) ……2本

(+)ドライバー・ハンマーなどをご用意ください。

**注意**  
 ❶ 電動ドライバーは使用しないでください。





組み立て方

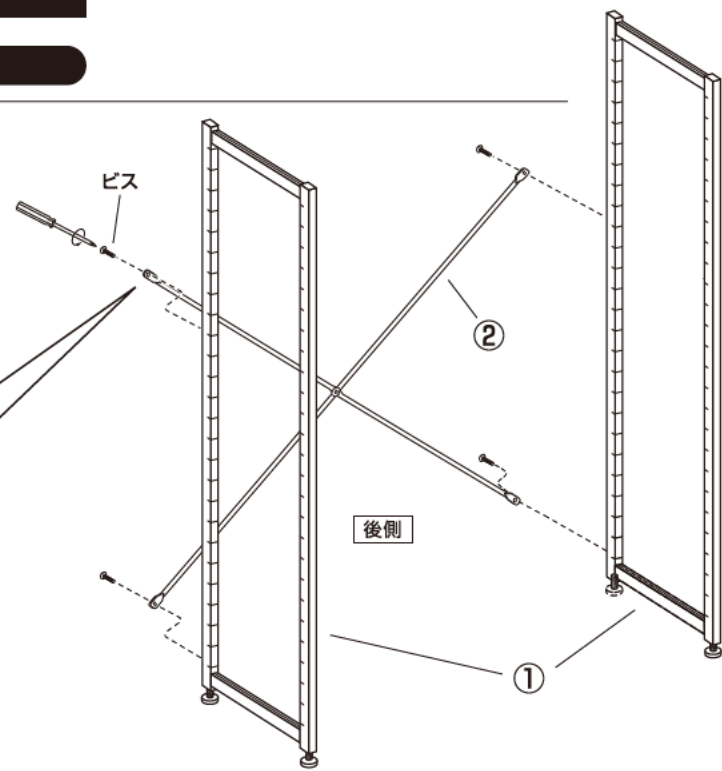
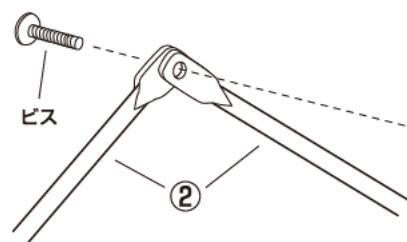
### 1 ターンバックル②の取り付け

サイドフレーム①2台をネジ穴がある面を後ろ側にして立てて、支えてください。

ターンバックル②をサイドフレーム①の後側からビスで固定してください。(4カ所)

#### ターンバックルを連結して使用する場合

ネジ穴を重ね合わせてビス止めしてください。

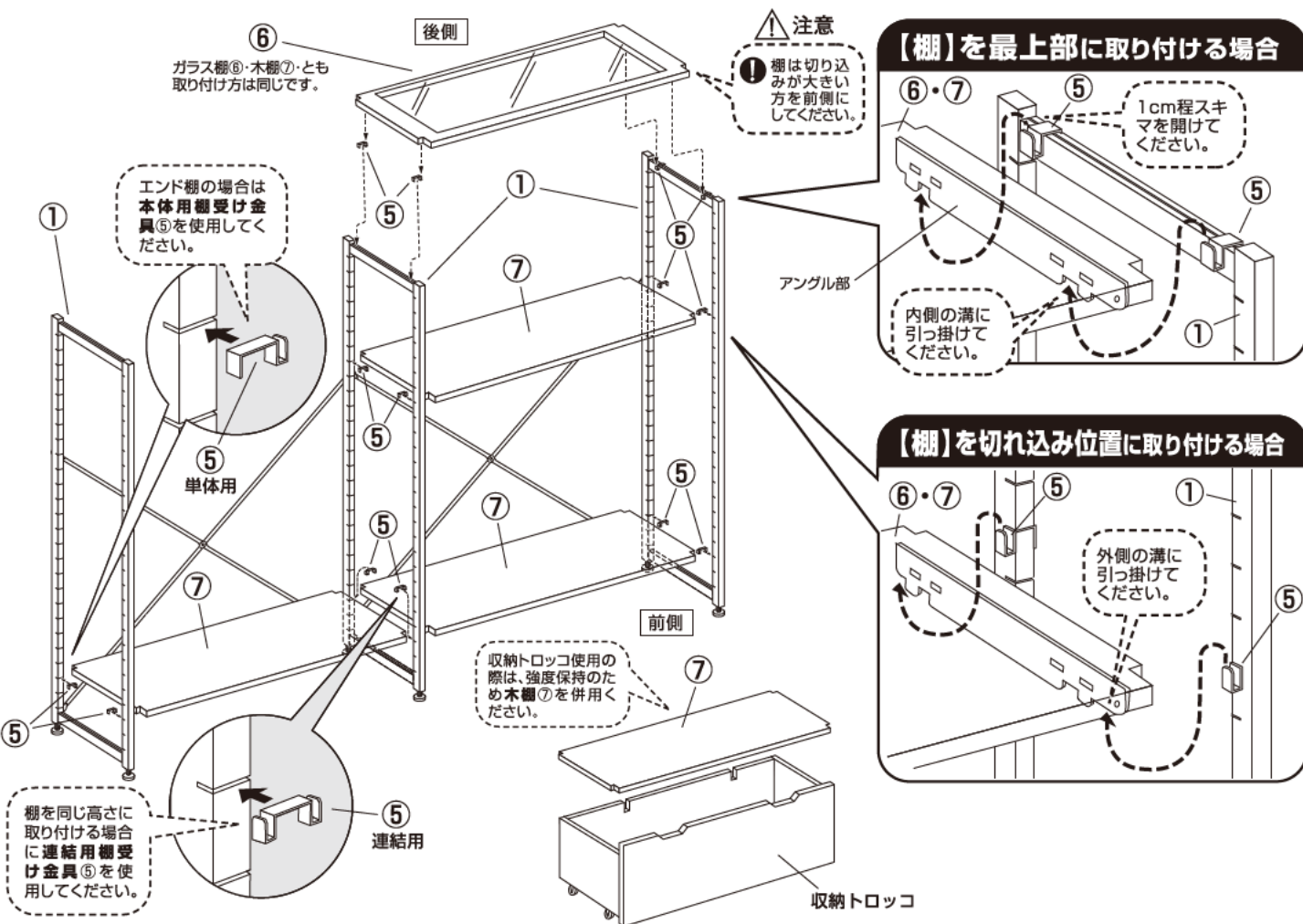


### 2 棚⑥・⑦の取り付け

サイドフレーム①の切れ込みに棚受け金具⑤の本体用か連結用を選択し4個一組で取り付けてください。  
※棚受け金具⑤を同一の高さに正確に取り付けてください。棚受け金具⑤が入りにくい場合はハンマーなどで軽くたたいてください。

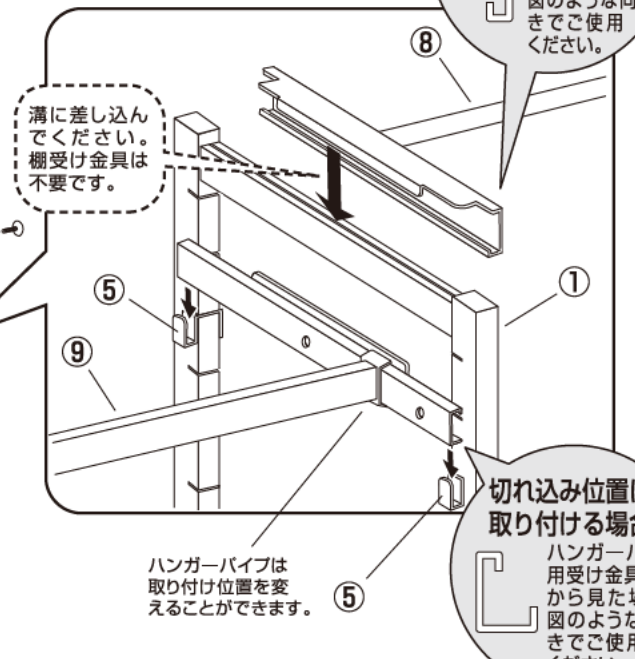
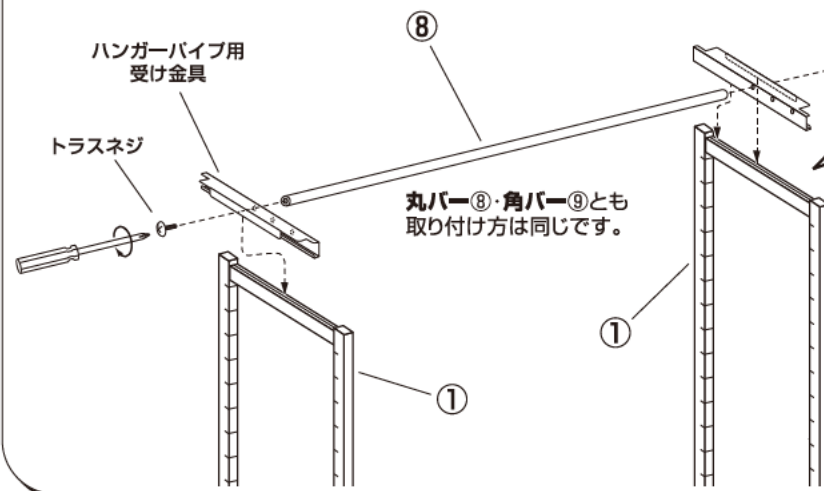
ガラス棚⑥・木棚⑦のアンクル部分を棚受け金具⑤に掛けて、棚を装着してください。

※棚には前側と後側があります。棚の切れ込みが大きい方を前側にしてください。



### 3 丸バー⑧・角バー⑨の取り付け

最上部に取り付ける場合と切れ込み位置に取り付ける場合でハンガーパイプ受け金具の取り付け向きが異なります。



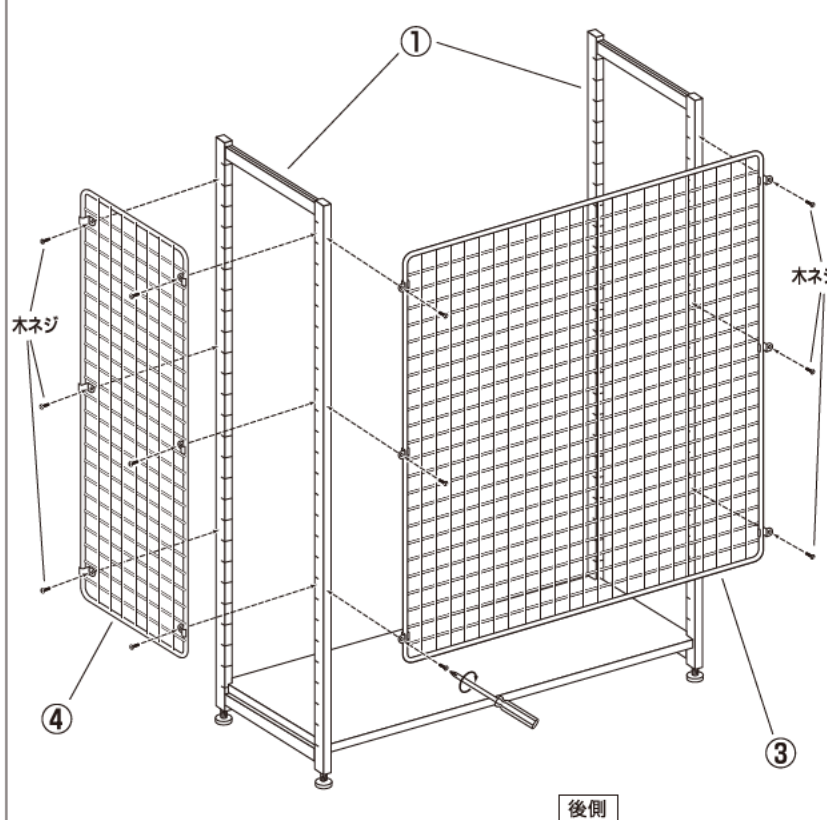
フレームに取り付ける場合  
ハンガーパイプ受け金具を横から見た場合、図のような向きでご使用ください。

切れ込み位置に取り付ける場合  
ハンガーパイプ受け金具を横から見た場合、図のような向きでご使用ください。

### 4 サイドネット④・バックネット③の取り付け

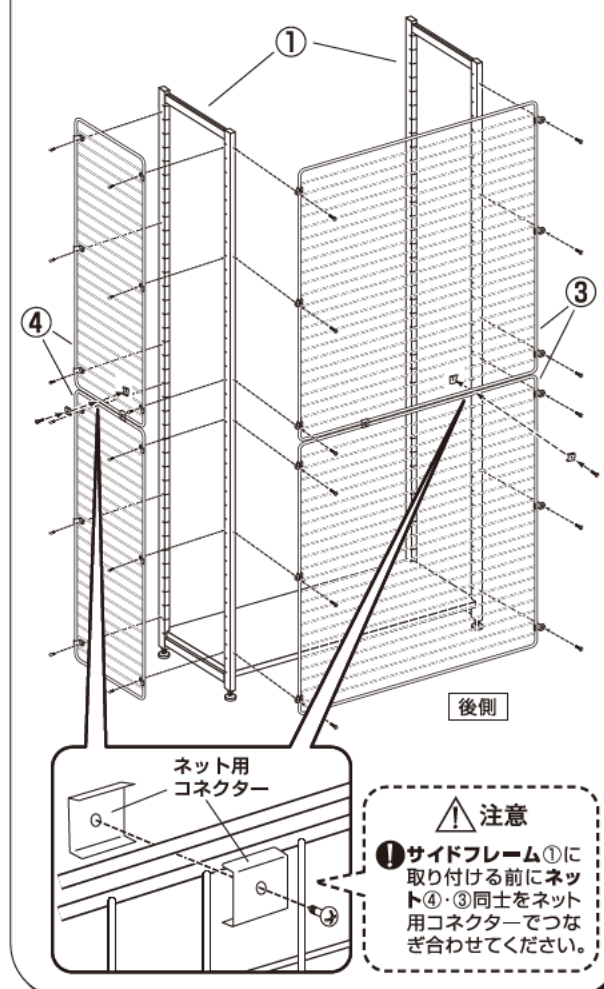
サイドフレーム①に付属の木ネジでお好みの位置に取り付けできます。(6カ所)

※バックネット③を取り付けた場合、強度は基準耐荷重を充たしていますのでターンバックル②を取り付ける必要はありません。



### 5 H210cmタイプサイドフレーム①へのネット④・③の取り付け

H105cmタイプのネット④・③を上下2段に使用します。サイドフレーム①に木ネジで固定してください。(12カ所)



最後に全てのネジが固定されているかご確認ください。アジャスターを調整して水平を保ち、安全にご使用ください。