

シンプルイーゼル 組立説明書

- △ 注意** 安全に正しく組み立ててください
- ① 組み立ては2名以上で行ない、作業スペースの確保、床の養生を行なった後、安全に作業してください。
 - ② 組立時は、切傷・打撲を防ぐため、軍手を着用して下さい。

ストア・エクスプレス (株) 店研創意
<https://www.store-express.com/>

お問い合わせ窓口
 (カスタマーサービス)

TEL. (06) 6203-6660
 FAX. 0120-933-530

完成図



本品をご購入頂きまして、ありがとうございます。
 組み立て前に、部品数量をお確かめください。
 この組立説明書は大切に保管してください。
 ※仕様につきましては予告なく変更する事があります。

△ 注意

耐荷重は約2kgまで

- ① それ以上のものは破損の原因となり、危険ですので乗せしないでください。

部品明細

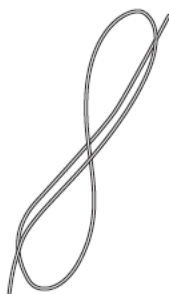
※部品不足、仕様上の不備等ございましたら上記カスタマーサービスまでお申し付けください。

① 脚(中央) × 1本

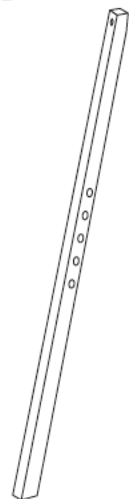


※止め具がある面が前側です。

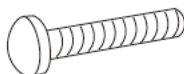
② ひも × 1本



③ 脚(左右) × 2本



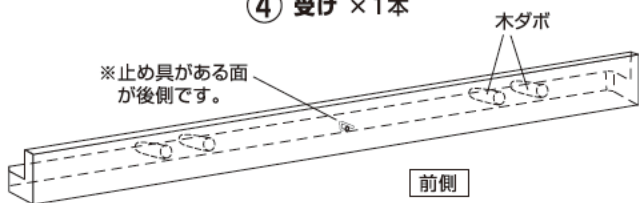
⑤ ネジ × 1本



⑥ 蝶ナット × 1個



④ 受け × 1本



※止め具がある面が後側です。

前側

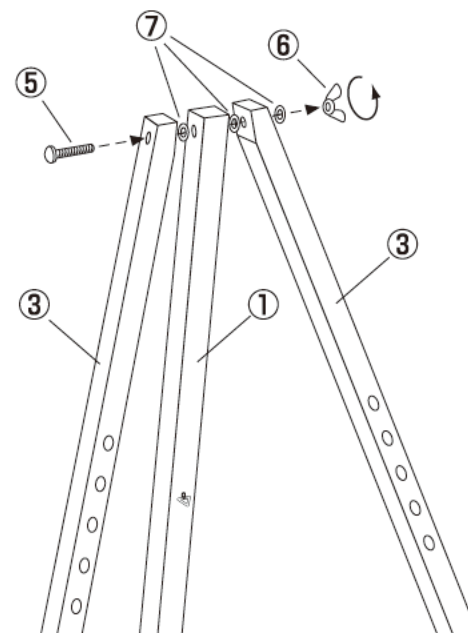
⑦ 平座金 × 3個



組み立て方

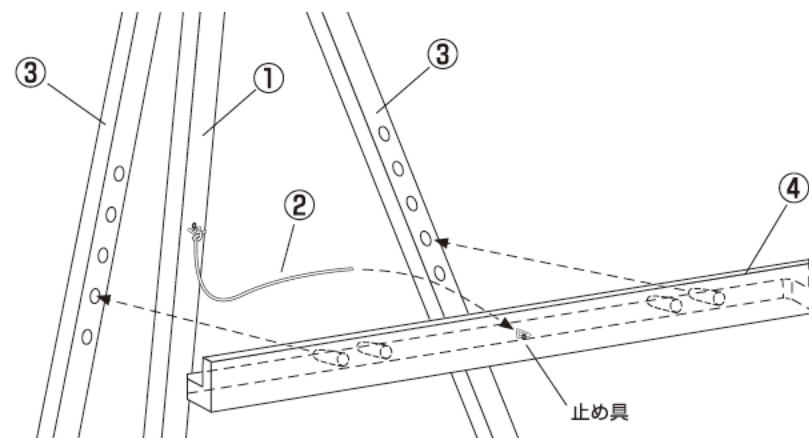
1

脚(中央)①と2本の脚(左右)③の間に平座金⑦3個を挟みながらネジ⑤を通し、蝶ナット⑥で固定してください。



2

お好みの高さで受け④を脚(左右)③に取り付けてください。
 脚(中央)①の止め具と受け④の止め具にひも②をくり付けてください。



最後に全てのネジが固定されているかご確認ください。水平を保ち、安全にご使用ください。