

靴立て ダブル 組立説明書

注意 安全に正しく組み立ててください。

- ① 組み立ては2名以上で行ない、作業スペースの確保、床の養生を行なった後、安全に作業してください。
- ② 組立時は切傷・打撲を防ぐため軍手を着用してください。

ストア・エクスプレス (株) 店研創意
<https://www.store-express.com/>

お問い合わせ窓口
 (カスタマーサービス)

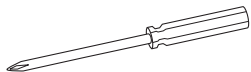
TEL. (06) 6203-6660
 FAX. 0120-933-530

完成例



本品をご購入頂きまして、ありがとうございます。
 組み立て前に、部品数量をお確かめください。
 この組立説明書は大切に保管してください。
 ※仕様につきましては予告なく変更する事があります。

(+)ドライバーを
 ご用意ください。

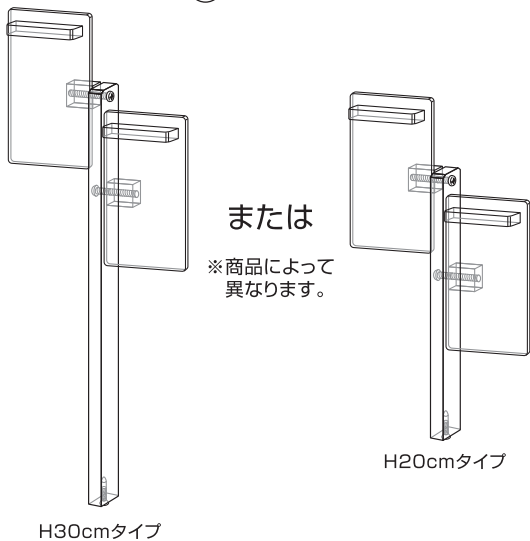


※電動ドライバーのご使用は、商品を傷め、破壊することがあります。

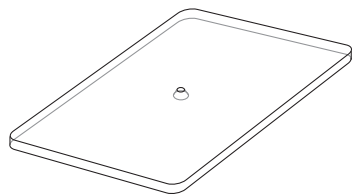
部品明細

※部品不足、仕様上の不備等ございましたら上記
 カスタマーサービスまでお申し付けください。

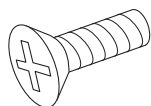
① 支柱 × 1台



② ベース × 1枚



③ 皿ボルト (M4 L=12) × 1本

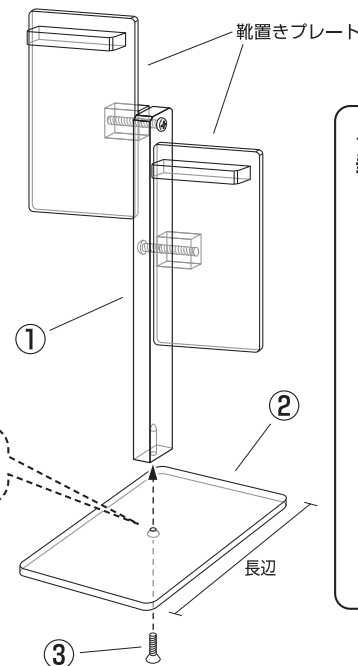


組み立て方

1 支柱にベースを取り付けます。

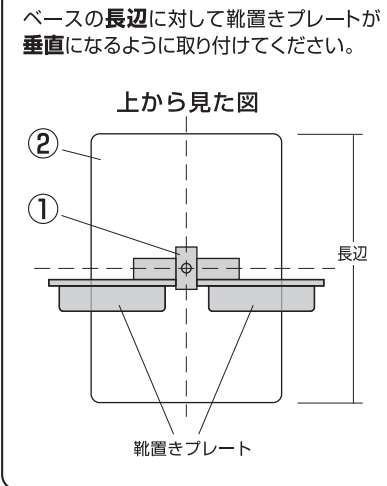
③ 皿ボルト × 1

(+)ドライバー
 を使用します。



注意

① 穴が小さい面を上側に
 してください。



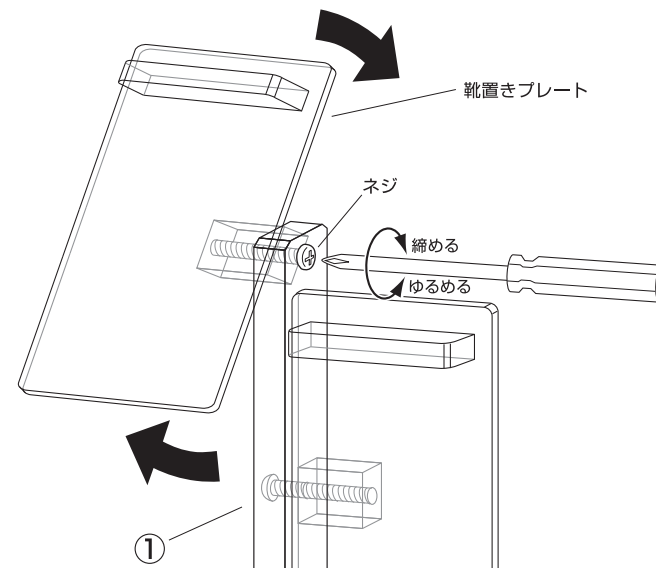
2 靴置きプレートの 傾きを調節します。

調節手順

- ① ネジをドライバーでゆるめます。
- ② 靴置きプレートの傾きを調節します。
- ③ 再びネジを締めて固定します。

(+)ドライバー
 を使用します。

※ネジを締め過ぎますと
 破損の原因となります。
 ご注意ください。



最後に全てのネジが固定されているかご確認ください。水平を保ち、安全にご使用ください。