

# パネルスタンド スタンダード 組立説明書

- 注意** 安全に正しく組み立ててください
- ① 組み立ては2名以上で行ない、作業スペースの確保、床の養生を行なった後、安全に作業してください。
  - ② 組立時は、切傷・打撲を防ぐため、軍手を着用して下さい。

**ストア・エクスプレス** (株) 店研創意  
https://www.store-express.com/

お問い合わせ窓口  
(カスタマーサービス)  
TEL. (06) 6203-6660  
FAX. 0120-933-530



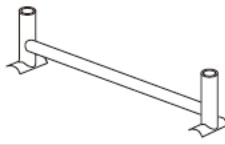
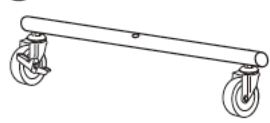
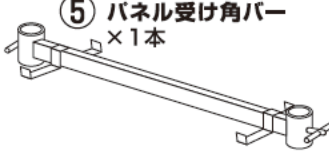


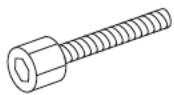

本品をご購入頂きまして、ありがとうございます。組み立て前に、部品数量をお確かめください。  
この組立説明書は大切に保管してください。※仕様につきましては予告なく変更する事があります。

## 完成図



## 部品明細

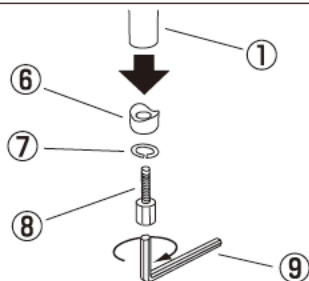
※部品不足、仕様の不備等ございましたら上記カスタマーサービスまでお申し付けください。

<p>① スタンドパイプ × 2本</p> 	<p>② アジャストパイプ × 2本</p> 	<p>③ スタンドフレーム × 1本</p> 	
		<p>④ ボトムパイプ × 2本</p> 	
		<p>⑤ パネル受け角バー × 1本</p> 	
<p>⑥ 固定ガイド × 2個 (スタンドパイプ①に付けています。)</p> 	<p>⑦ ばね座金 × 2個 (スタンドパイプ①に付けています。)</p> 	<p>⑧ 六角穴付きボルト (M8) L=50 × 2本 (スタンドパイプ①に付けています。)</p> 	<p>⑨ 六角レンチ × 1本</p> 

## 組み立て方

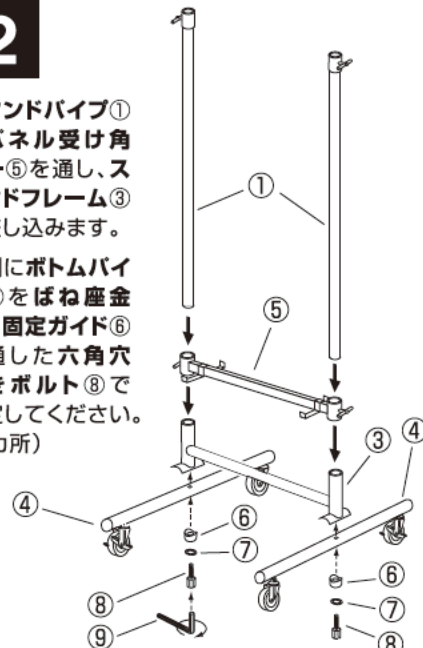
**1**

スタンドパイプ①に付けてある、六角穴付きボルト⑧、ばね座金⑦、固定ガイド⑥を一旦はずします。(2カ所)



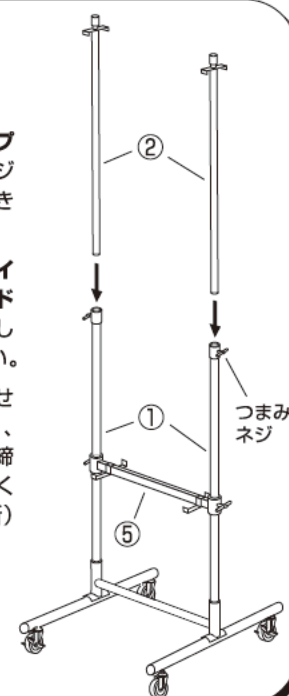
**2**

スタンドパイプ①にパネル受け角バー⑤を通し、スタンドフレーム③に差し込みます。  
底側にボトムパイプ④をばね座金⑦と固定ガイド⑥を通した六角穴付きボルト⑧で固定してください。(2カ所)



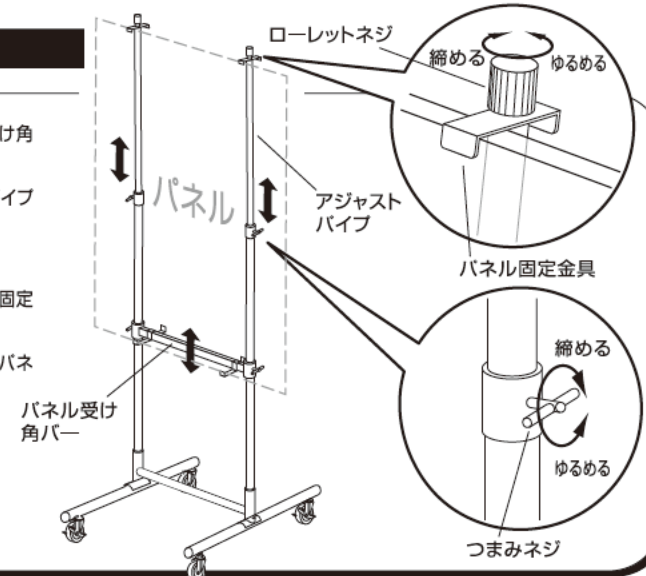
**3**

スタンドパイプ①のつまみネジをゆるめておきます。  
アジャストパイプ②をスタンドパイプ①に差し込んでください。  
パネルに合わせて高さを決め、つまみネジを締めて固定してください。(2カ所)



## 使用方法

- ① パネルのサイズに合わせてパネル受け角バーの高さを調整してください。
- ② つまみネジをゆるめて、アジャストパイプを使用する高さまで伸ばします。
- ③ パネルをパネル受けに載せます。
- ④ 上部のローレットネジをゆるめ、パネル固定金具でパネルをはさみます。
- ⑤ ローレットネジ、つまみネジをしめてパネルを固定してください。



最後に全てのネジが固定されているかご確認ください。水平を保ち、安全にご使用ください。