

パネルスタンド 傾斜タイプ 組立説明書

△注意 安全に正しく組み立ててください

- ① 組み立ては2名以上で行ない、作業スペースの確保、床の養生を行なった後、安全に作業してください。
- ② 組立時は、切傷・打撲を防ぐため、軍手を着用して下さい。

ストア・エクスプレス (株) 店研創意
https://www.store-express.com/

お問い合わせ窓口
(カスタマーサービス) TEL. (06) 6203-6660
FAX. 0120-933-530

使用例



本品をご購入頂きまして、ありがとうございます。
組み立て前に、部品数量をお確かめください。
この組立説明書は大切に保管してください。
※仕様につきましては予告なく変更する事があります。

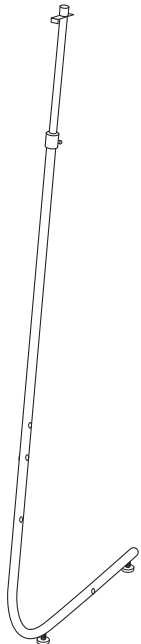
パネル推奨サイズ

- ・ B1 タテ
- ・ A1 タテ/ヨコ
- ・ B2 タテ/ヨコ
- ・ A2 タテ/ヨコ
- ・ B3 ヨコ

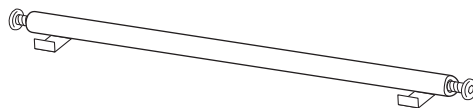
部品明細

※部品不足、仕様上の不備等ございましたら上記
カスタマーサービスまでお申し付けください。

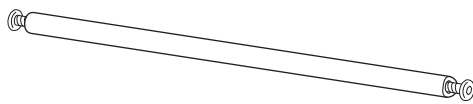
① フレーム × 2本



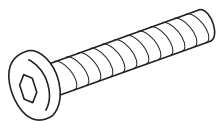
② パネル受けパイプ × 1本



③ 横パイプ × 2本



④ 六角穴付きボルト (M8) × 6本 (パイプ②・③に付けています。)



⑤ 六角レンチ × 1本 (5mm)

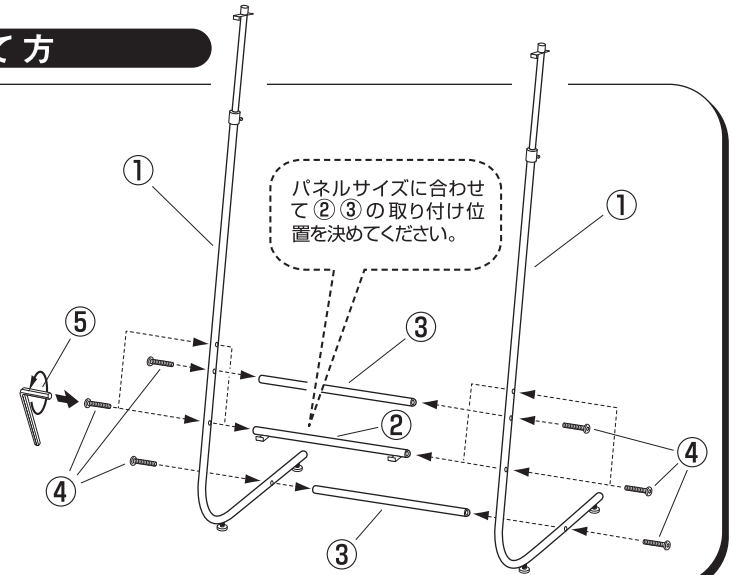


組み立て方

パネル受けパイプ②と横パイプ③に付けてある角穴付きボルト④を一旦外します。

フレーム①を横パイプ③ 2本で連結します。
図のように外側から六角穴付きボルト④を六角レンチ⑤使用して固定してください。

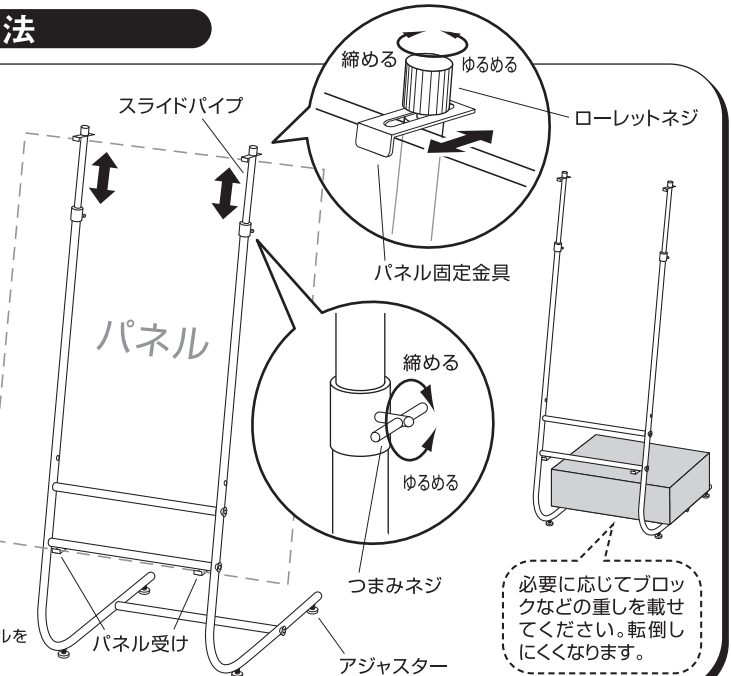
パネル受けパイプ②はパネルのサイズに合わせて取付位置を決め、横パイプ③と同様に取付けてください。



使用方法

- ① パネルをパネル受けに載せます。
- ② つまみネジをゆるめて、スライドパイプをパネルの高さまで伸ばします。
- ③ 上部のローレットネジをゆるめ、パネルの厚さに合わせてパネル固定金具を調整します。
- ④ ローレットネジ、つまみネジをしめてパネルを固定してください。

※イラストはB1パネルをセットしています。



最後に全てのネジが固定されているかご確認ください。アジャスターを調整して水平を保ち、安全にご使用ください。