

傾斜ハンガー 角 組立説明書

△注意 安全に正しく組み立ててください

- ① 組み立ては2名以上で行ない、作業スペースの確保、床の養生を行なった後、安全に作業してください。
- ② 組立時は、切傷・打撲を防ぐため、軍手を着用して下さい。

ストア・エクスプレス (株) 店研創意

<https://www.store-express.com/>

お問い合わせ窓口
(カスタマーサービス)

TEL. (06) 6203-6660

FAX. 0120-933-530


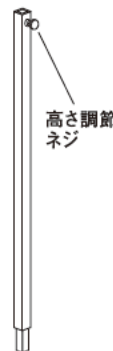
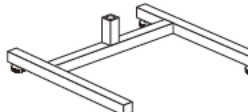


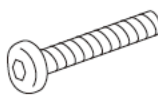
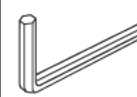
完成図



本品をご購入頂きまして、ありがとうございます。
組み立て前に、部品数量をお確かめください。
この組立説明書は大切に保管してください。
※仕様につきましては予告なく変更する事があります。

部品明細

※部品不足、仕様上の不備等ございましたら上記カスタマーサービスまでお申し付けください。

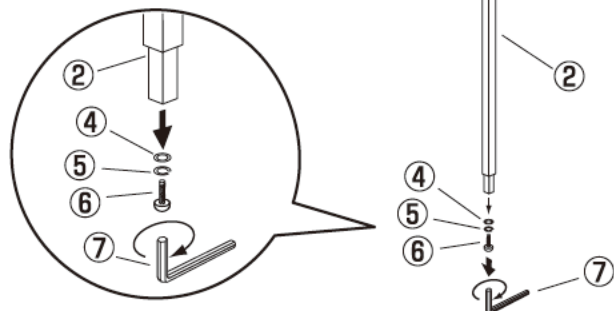
① 傾斜ハンガーパイプ ×1本 	② スタンドパイプ ×1本 高さ調節ネジ 	③ ボトムフレーム (アジャスター付き) ×1台 	④ 平座金 ×1個 (スタンドパイプ②に付けています) 
⑤ ばね座金 ×1個 (スタンドパイプ②に付けています) 	⑥ 六角穴付きボルト (M8) ×1本 (スタンドパイプ②に付けています) 	⑦ 六角レンチ (5mm) ×1本 	

組み立て方

1

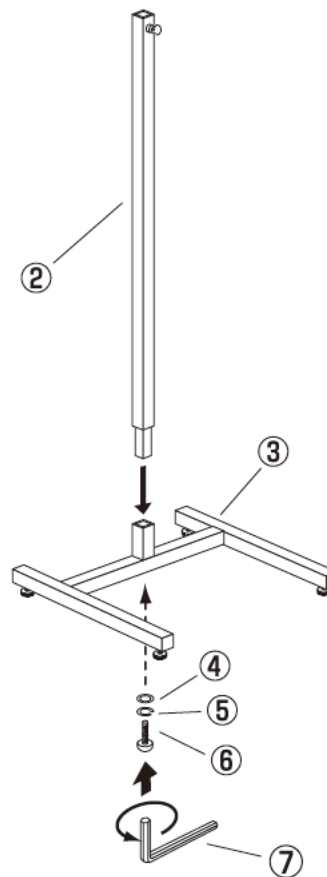
スタンドパイプからボルト、ばね座金、平座金を一旦はずします。

⑦ 六角レンチを使用します。



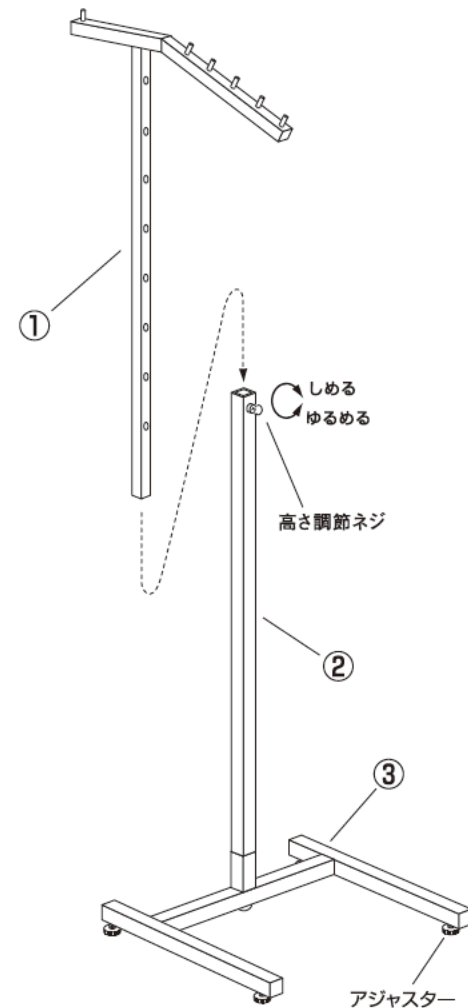
2 ボトムフレームにスタンドパイプを取り付けます。

- ④ 平座金 ×1
- ⑥ 六角穴付きボルト ×1
- ⑤ ばね座金 ×1
- ⑦ 六角レンチを使用します。



3 スタンドパイプに傾斜ハンガーパイプを差し込みます。

お好みの高さで高さ調節ネジを締めてご使用ください。



最後に全てのネジが固定されているかご確認ください。アジャスターを調整して水平を保ち、安全にご使用ください。