

# tumiki BOX 取付説明書

**注意** 安全に正しく組み立ててください。

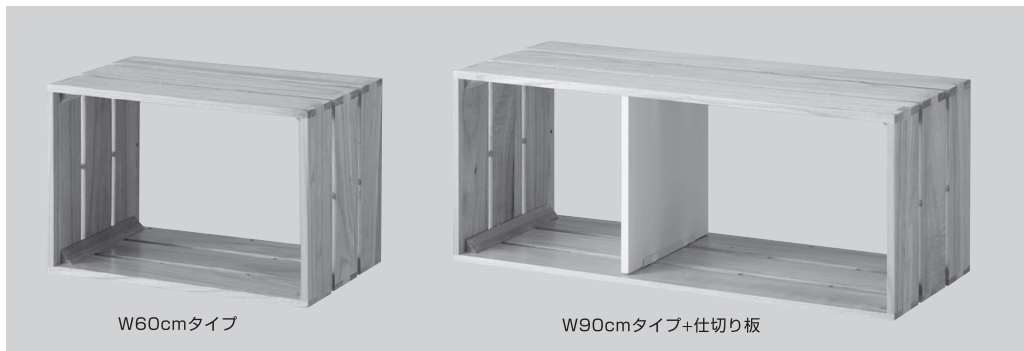
- ① 組み立ては2名以上で行ない、作業スペースの確保、床の養生を行なった後、安全に作業してください。
- ② 組立時は切傷・打撲を防ぐため**軍手**を着用してください。

**ストア・エクスプレス** (株) 店研創意  
<https://www.store-express.com/>

お問い合わせ窓口  
 (カスタマーサービス) TEL. (06) 6203-6660  
 FAX. 0120-933-530

本品をご購入頂きまして、ありがとうございます。組み立て前に、部品数量をお確かめください。  
 この組立説明書は大切に保管してください。※仕様につきましては予告なく変更する事があります。

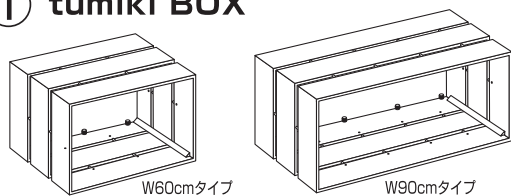
## 商品画像



## 部品明細 (商品によりセット内容は異なります。)

※部品不足、仕様上の不備等ございましたら上記  
 カスタマーサービスまでお申し付けください。

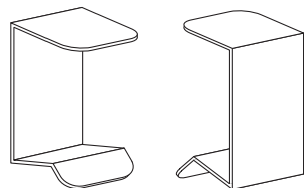
### ① tumiki BOX



〈部材内容〉  
 BOX ..... 1個  
 サイズは下記2種類があります。  
 W60cm (金ダボ8個取付済)  
 W90cm (金ダボ10個取付済)

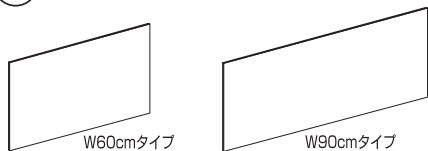


### ② tumiki BOX用 固定金具



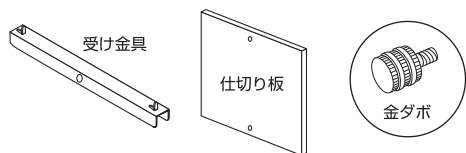
〈部材内容〉  
 固定金具 ..... 4個

### ③ tumiki BOX用 背板



〈部材内容〉  
 背板 ..... 1枚  
 サイズは下記2種類があります。  
 W60cm  
 W90cm

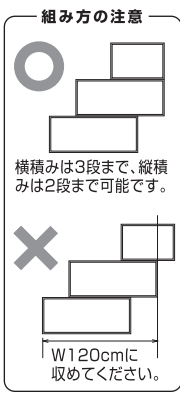
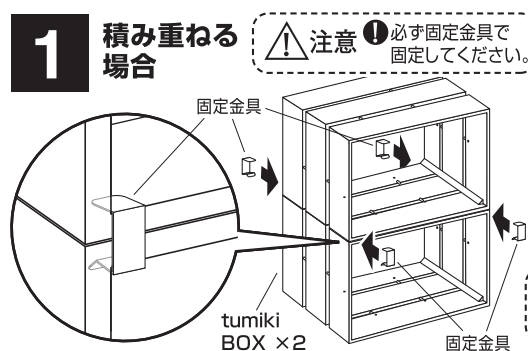
### ④ tumiki BOX用 仕切り板



〈部材内容〉  
 仕切り板 ..... 1枚  
 受け金具 ..... 2個  
 金ダボ ..... 2個

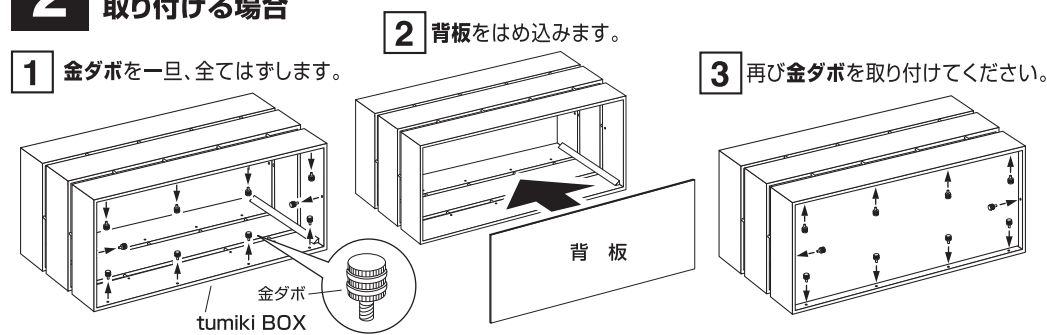
## 取扱い方法

### 1 積み重ねる場合



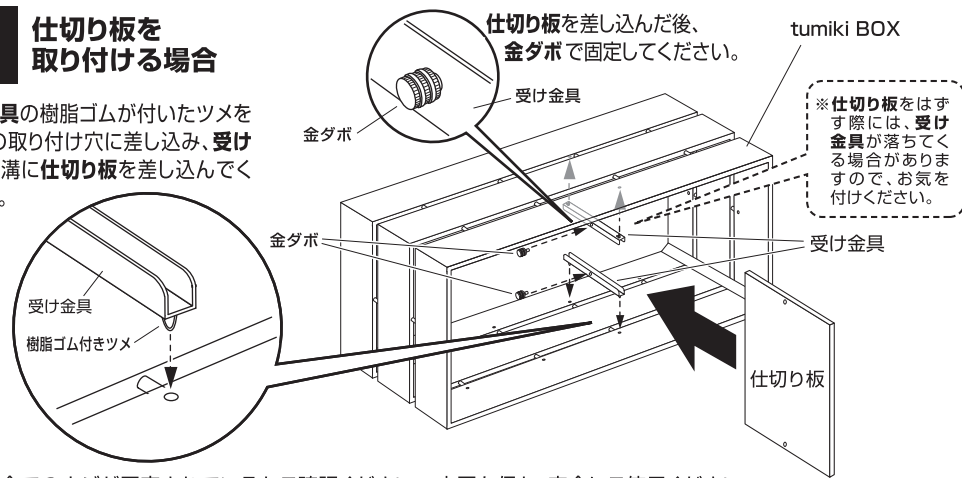
### 2 背板を取り付ける場合

通常の展示ボックス機能のほかに、背板を付けてボックスとしても使用できます。



### 3 仕切り板を取り付ける場合

受け金具の樹脂ゴムが付いたツメをBOXの取り付け穴に差し込み、受け金具の溝に仕切り板を差し込んでください。



最後に全てのネジが固定されているかご確認ください。水平を保ち、安全にご使用ください。