

木製トレー棚付きワゴン 組立説明書

注意 安全に正しく組み立ててください。

- ① 組み立ては2名以上で行ない、作業スペースの確保、床の養生を行なった後、安全に作業してください。
- ② 組立時は切傷・打撲を防ぐため**軍手**を着用してください。

ストア・エクスプレス (株) 店研創意
https://www.store-express.com/

お問い合わせ窓口
(カスタマーサービス)
TEL. (06) 6203-6660
FAX. 0120-933-530

本品をご購入頂きまして、ありがとうございます。組み立て前に、部品数量をお確かめください。
この組立説明書は大切に保管してください。※仕様につきましては予告なく変更する事があります。

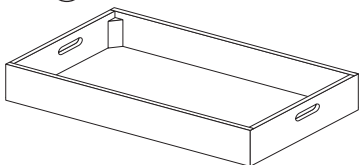
完成図



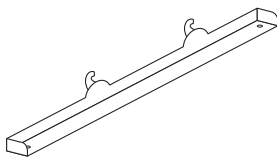
部品明細

※部品不足、仕様上の不備等ございましたら上記カスタマーサービスまでお申し付けください。

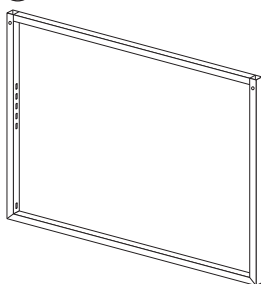
① 木製トレー棚 × 1個



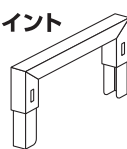
② トレー受け × 2本



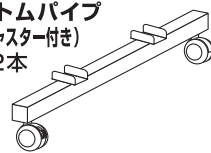
③ ワゴンフレーム × 2個



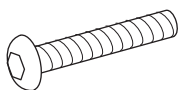
④ トップジョイント × 2個



⑤ ボトムパイプ
(キャスター付き) × 2本



⑥ ボタンボルト
(M6 L=40) × 4本



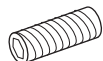
⑦ ばね座金
(M6用) × 4個



⑧ 平座金
(M6用) × 4個



⑨ 止めネジ
(M8 L=15) × 4本



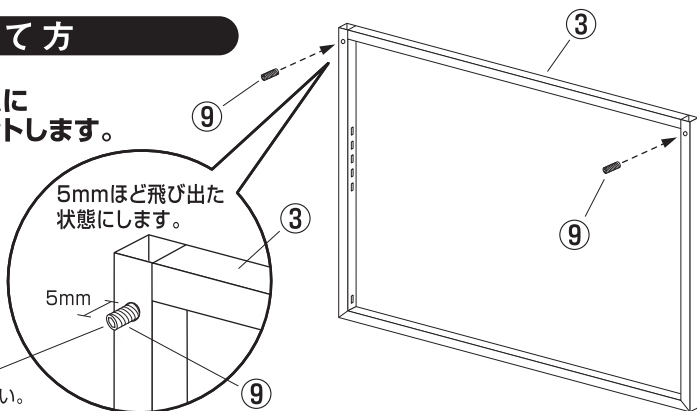
⑩ 六角レンチ
(4mm) × 1本



組み立て方

1 ワゴンフレームに
止めネジをセットします。

- ⑨ 止めネジ × 4
- ⑩ 六角レンチを使用します。

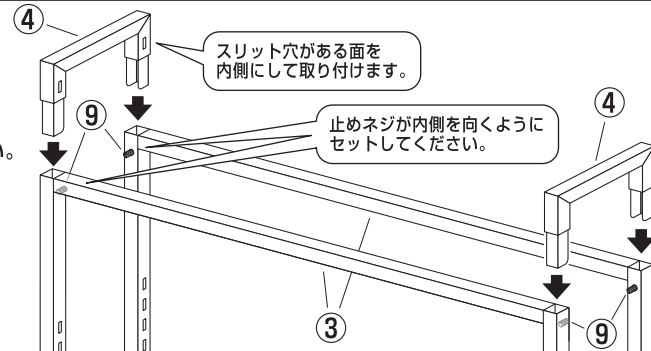


止めネジは六角穴側が外に出るように取り付けてください。

2 ワゴンフレームに
トップジョイントを
取り付けます。

※止めネジを締めて固定してください。

- ⑩ 六角レンチを使用します。

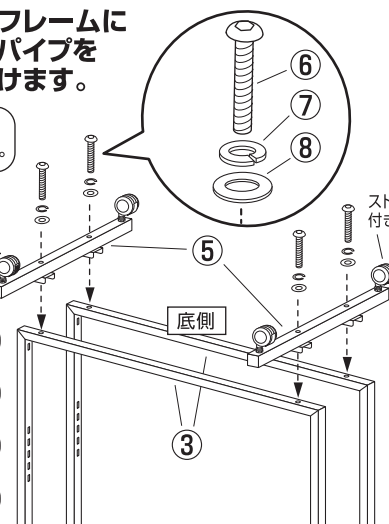


3 ワゴンフレームに
ボトムパイプを
取り付けます。

上下逆にした状態で
組み立ててください。

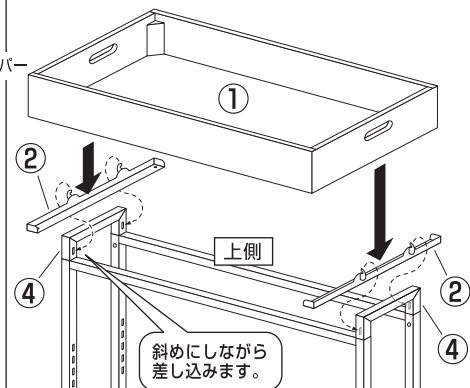
ストッパー付きの
キャスターが対角
になるように取り
付けてください。

- ⑥ ボタンボルト × 4
- ⑦ ばね座金 × 4
- ⑧ 平座金 × 4
- ⑩ 六角レンチを使用します。



4 ワゴンフレームに
木製トレー棚を
セットします。

正しく立たせた状態で組み立ててください。



最後に全てのネジが固定されているかご確認ください。水平を保ち、安全にご使用ください。
キャスターのネジは定期的に締め直しを行ってください。

オプション (別売)
木製トレー棚

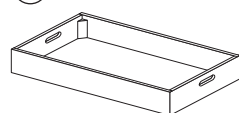
取り付け例



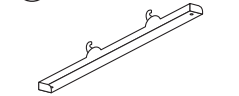
※木製トレー棚2個追加しています。

部品明細

① 木製トレー棚 × 1個



② トレー受け × 2本



取り付け方

組み立て方 4 をご参照ください。

