

# ボックスフレーム什器 4段展開 組立説明書

**注意** 安全に正しく組み立ててください。

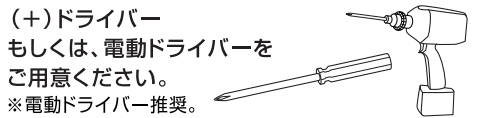
- ① 組み立ては2名以上で行ない、作業スペースの確保、床の養生を行なった後、安全に作業してください。
- ② 組立時は切傷・打撲を防ぐため軍手を着用してください。

**ストア・エクスプレス** (株) 店研創意  
https://www.store-express.com/

お問い合わせ窓口  
(カスタマーサービス)

TEL. (06) 6203-6660  
FAX. 0120-933-530

本品をご購入頂きまして、ありがとうございます。  
組み立て前に、部品数量をお確かめください。  
この組立説明書は大切に保管してください。  
※仕様につきましては予告なく変更する事があります。



## 完成例



※ボックス水平 (使用例)



※ボックス傾斜例

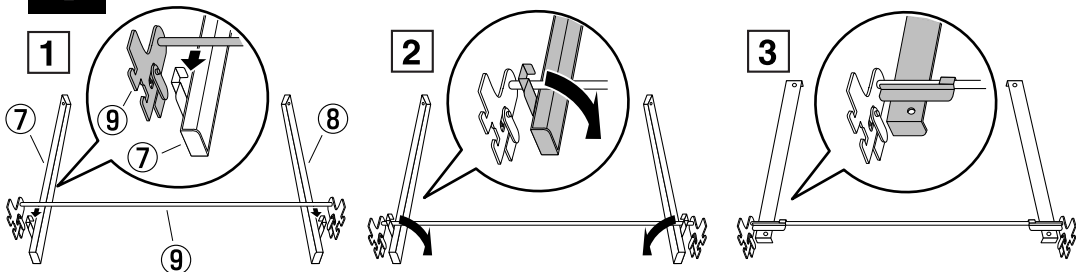
## 部品明細

※部品不足、仕様上の不備等ございましたら上記  
カスタマーサービスまでお申し付けください。

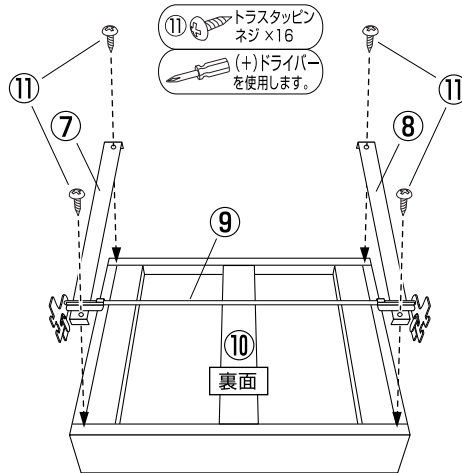
<p>① サイドフレーム (左) (アジャスター付き) ×1台</p>	<p>② サイドフレーム (右) (アジャスター付き) ×1台</p> <p>※ネジ穴の向きが異なります。</p>	<p>③ ジョイントフレーム ×2台</p>
<p>④ ボタンボルト (M6 L=10) ×4本</p>	<p>⑤ 平座金 (M6用) ×4個</p>	<p>⑥ 六角レンチ (4mm) ×1本</p>
<p>⑦ ボックスホルダー (左) ×4本</p>	<p>⑧ ボックスホルダー (右) ×4本</p>	<p>⑨ ブラケット ×8本</p>
		<p>⑩ 木製ボックス ×4個</p>
		<p>⑪ トラスタッピンネジ (ST4.2 L=16) ×16本</p>

## 組み立て方

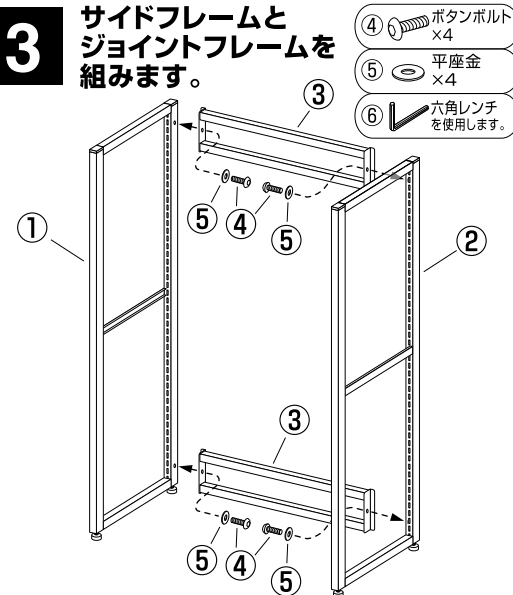
**1** ブラケットにボックスホルダーをセットします。(4組作ってください。)



**2** 木製ボックスにボックスホルダーを固定します。(4組とも取り付けてください。)

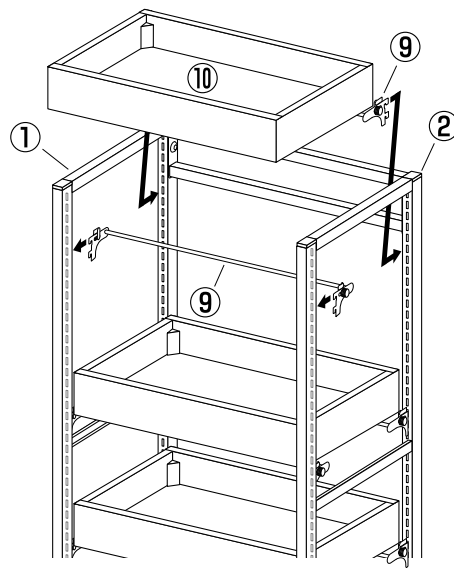


**3** サイドフレームとジョイントフレームを組みます。



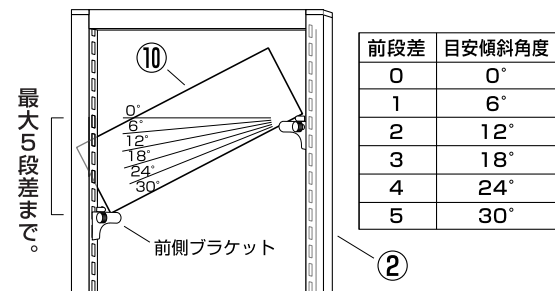
**4** サイドフレームにブラケットをセットします。

水平の場合は同じ高さのスリット穴にセットします。



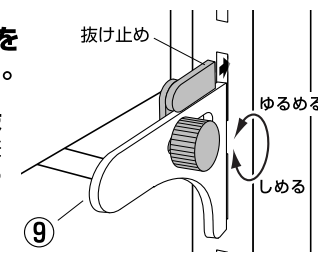
## ボックスの角度を変える場合

前側のブラケットを下段にセットしてください。  
木製ボックスを片手で支えながら、ブラケットを移動してください。



**5** ブラケットを固定します。

ネジを一旦ゆるめて、抜け止めをスリット穴に差し込み、再びネジをしめてください。



最後に全てのネジが固定されているかご確認ください。アジャスターを調整して水平を保ち、安全にご使用ください。