

# 木製簡易ひな壇ディスプレイ3段 組立説明書

**注意** 安全に正しく組み立ててください。

- ① 組み立ては2名以上で行ない、作業スペースの確保、床の養生を行なった後、安全に作業してください。
- ② 組立時は切傷・打撲を防ぐため軍手を着用してください。

**ストア・エクスプレス** (株) 店研創意  
<https://www.store-express.com/>

お問い合わせ窓口  
(カスタマーサービス)

TEL.(06)6203-6660  
 FAX.0120-933-530

## 完成図

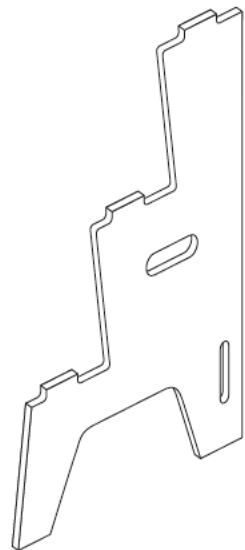


本品をご購入頂きまして、ありがとうございます。  
 組み立て前に、部品数量をお確かめください。  
 この組立説明書は大切に保管してください。  
 ※仕様につきましては予告なく変更する事があります。

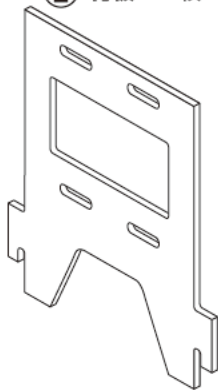
## 部品明細

※部品不足、仕様上の不備等ございましたら上記  
 カスタマーサービスまでお申し付けください。

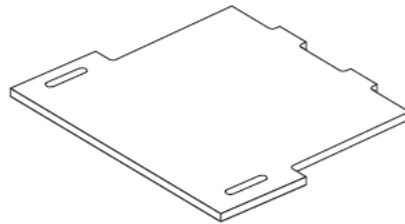
① 側板 × 2枚



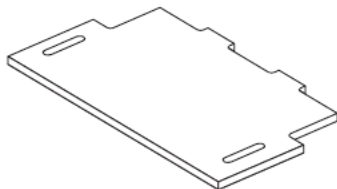
② 背板 × 1枚



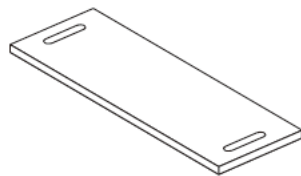
③ 下段棚 × 1枚



④ 中段棚 × 1枚

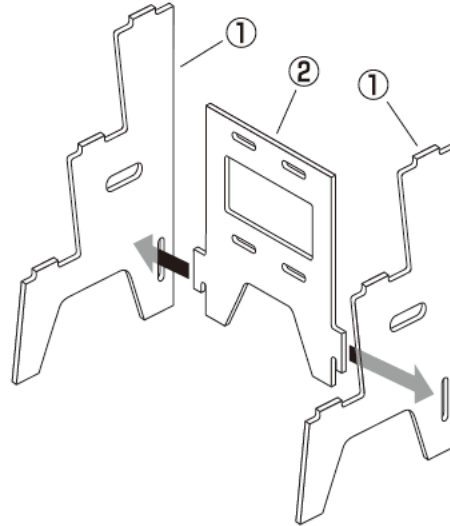


⑤ 上段棚 × 1枚

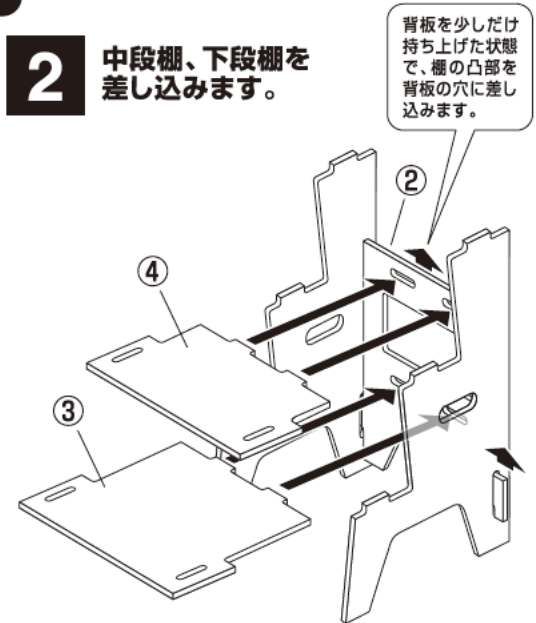


## 組み立て方

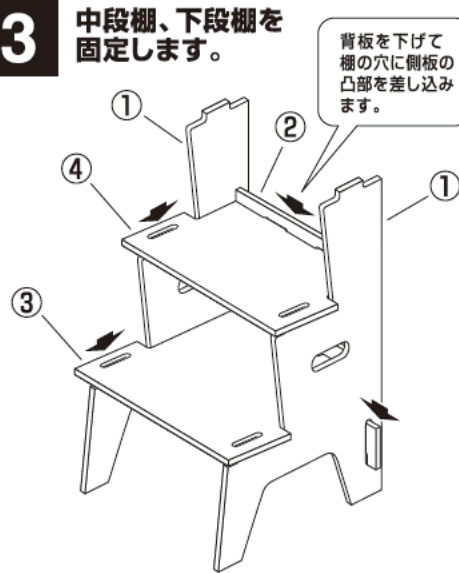
**1** 側板に  
背板を差し込みます。



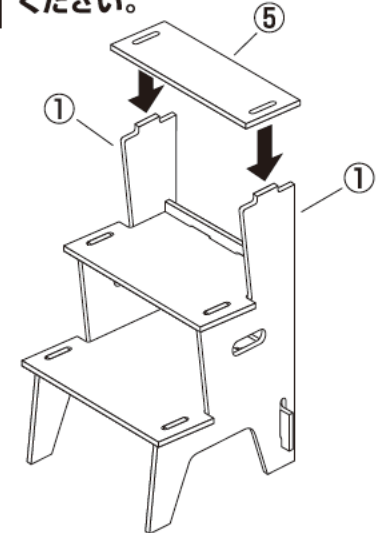
**2** 中段棚、下段棚を  
差し込みます。



**3** 中段棚、下段棚を  
固定します。



**4** 上段棚を取り付けて  
ください。



最後に全ての接続部が固定されているかご確認ください。水平を保ち、安全にご使用ください。