

# 木製組立式簡易ディスプレイ 組立説明書

**注意** 安全に正しく組み立ててください。

- ① 組み立ては2名以上で行ない、作業スペースの確保、床の養生を行なった後、安全に作業してください。
- ② 組立時は切傷・打撲を防ぐため軍手を着用してください。

**ストア・エクスプレス** (株) 店研創意  
https://www.store-express.com/

お問い合わせ窓口  
(カスタマーサービス)

TEL.(06)6203-6660  
FAX.0120-933-530

## 完成図・使用例



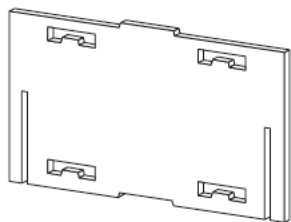
スタッキング例  
(4個使用)

本品をご購入頂きまして、ありがとうございます。  
組み立て前に、部品数量をお確かめください。  
この組立説明書は大切に保管してください。  
※仕様につきましては予告なく変更する事があります。

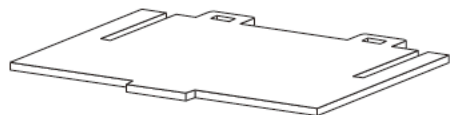
## 部品明細

※部品不足、仕様上の不備等ございましたら上記  
カスタマーサービスまでお申し付けください。

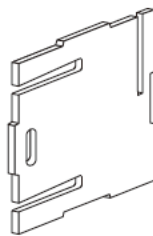
① 背板 × 1枚



② 天地板 × 2枚

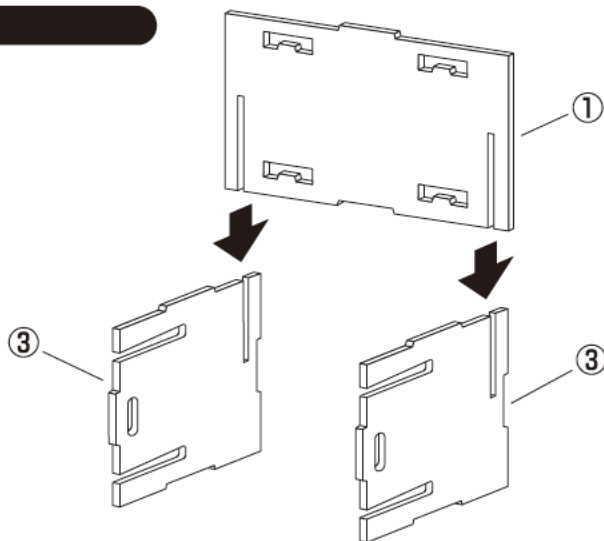


③ 側板 × 2枚

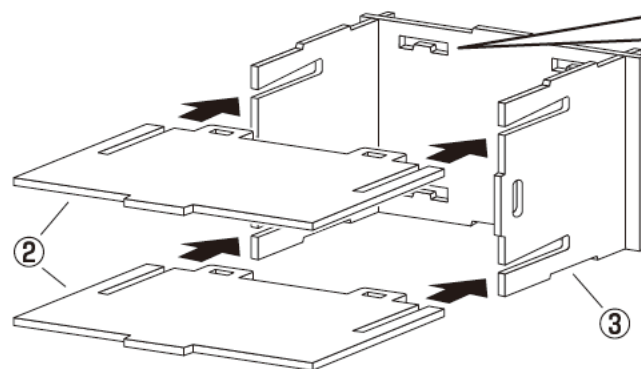


## 組み立て方

**1** 側板に背板を  
差し込みます。



**2** 側板に天地板を  
差し込みます。



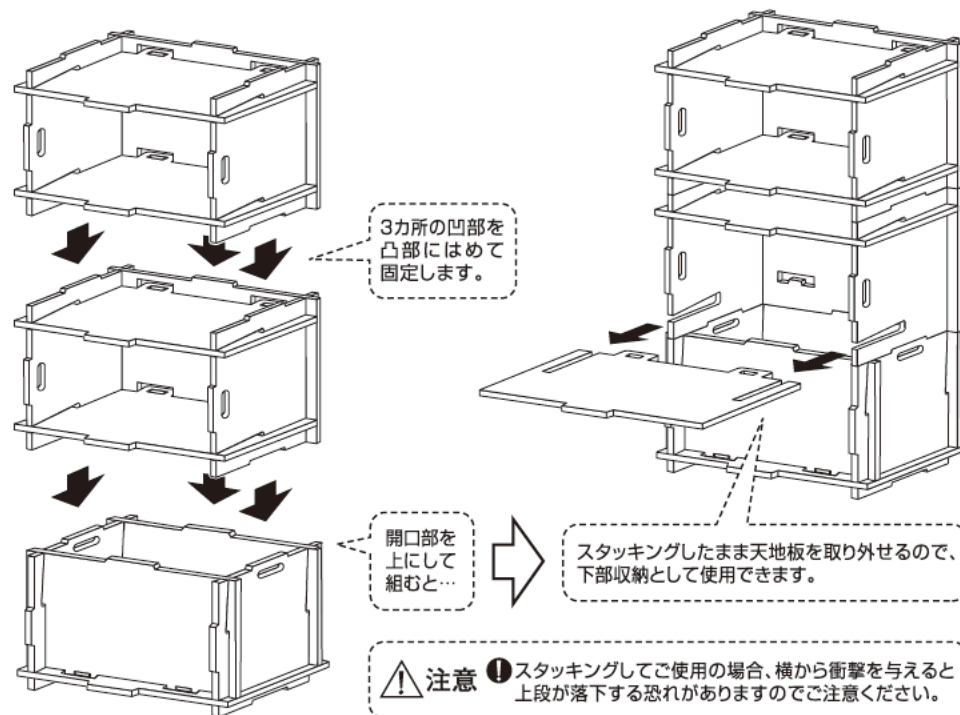
**1** 天地板の奥側を  
少し上げながら差し込みます。

**2** 奥側を下ろして  
穴に凸部を差し込みます。



最後に全ての接合部が固定されているかご確認ください。水平を保ち、安全にご使用ください。

## スタッキングする場合



**注意** ① スタッキングしてご使用の場合、横から衝撃を与えると  
上段が落下する恐れがありますのでご注意ください。