

# スチール製ポスタースタンド 組立説明書

**注意** 安全に正しく組み立ててください。

- ① 組み立ては2名以上で行ない、作業スペースの確保、床の養生を行なった後、安全に作業してください。
- ② 組立時は切傷・打撲を防ぐため軍手を着用してください。

**ストア・エクスプレス** (株) 店研創意  
https://www.store-express.com/

お問い合わせ窓口  
(カスタマーサービス)

TEL.(06)6203-6660  
FAX.0120-933-530

本品をご購入頂きまして、ありがとうございます。組み立て前に、部品数量をお確かめください。  
この組立説明書は大切に保管してください。※仕様につきましては予告なく変更する事があります。

## 使用例

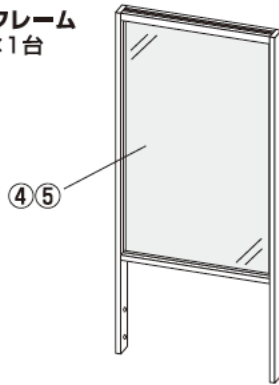


※ポスターは付属していません。

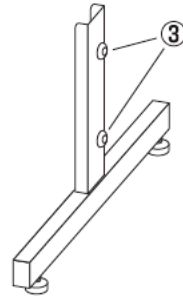
## 部品明細

※部品不足、仕様上の不備等ございましたら上記カスタマーサービスまでお申し付けください。

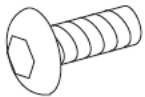
① フレーム  
×1台



② 脚部 (アジャスター付き) ×2本



③ ボタンボルト  
(M6 L=10) ×4本  
(脚部②に付けています。)



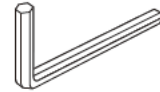
④ PET (保護フィルム付き) ×2枚  
(フレーム①に差し込まれています。)



⑤ MDF (白) ×1枚  
(フレーム①に差し込まれています。)



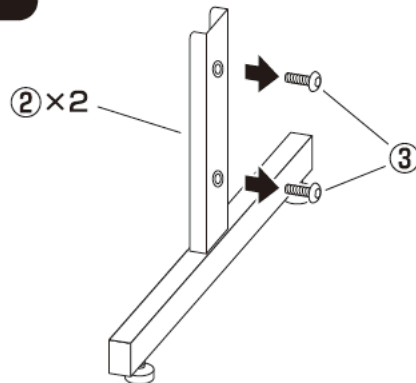
⑥ 六角レンチ  
(4mm) ×1本



## 組み立て方

**1** 脚部に取り付けてあるボルトを一旦はずします。

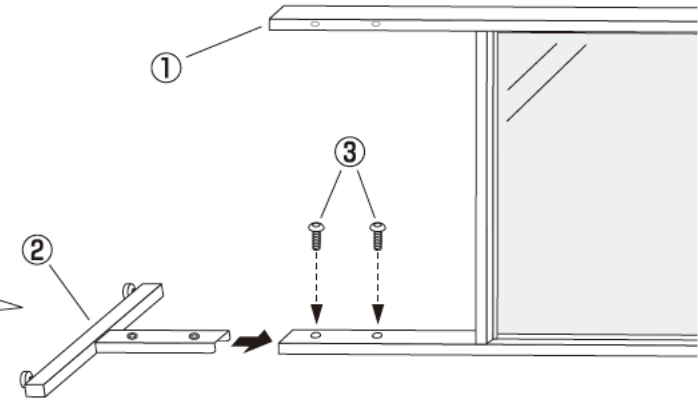
⑥ 六角レンチを使用します。



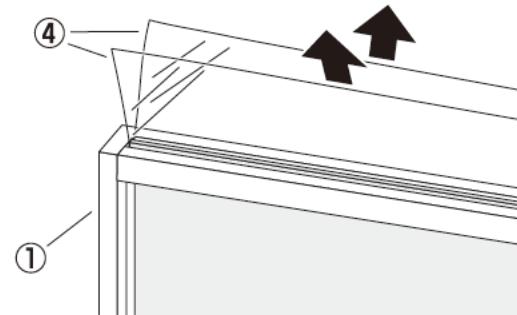
**2** フレームに脚部を取り付けます。

- ③ ボタンボルト ×4
- ⑥ 六角レンチを使用します。

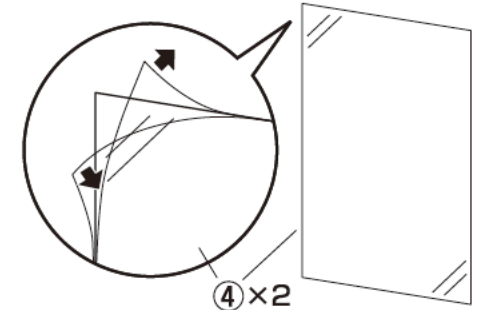
寝かせた状態で片側取り付けます。フレーム反転させてからもう片側も同様に付けてください。



**3** フレームから2枚のPETを取り出します。



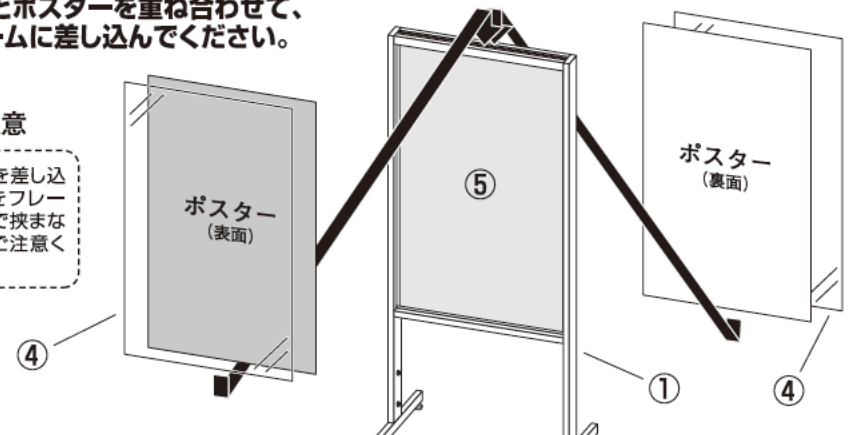
**4** PETの両面に貼付けてある保護フィルムを剥がします。



**5** PETとポスターを重ね合わせて、フレームに差し込んでください。

**注意**

- ① ポスターを差し込む際、指をフレームとの間で挟まないようにご注意ください。



最後に全てのネジが固定されているかご確認ください。アジャスターを調整して水平を保ち、安全にご使用ください。