

# スチール製ミニロッカー 1人用・2人用・3人用 組立説明書

**注意** 安全に正しく組み立ててください。

- ① 組み立ては2名以上で行ない、作業スペースの確保、床の養生を行なった後、安全に作業してください。
- ② 組立時は切傷・打撲を防ぐため軍手を着用してください。

**ストア・エクスプレス** (株) 店研創意  
https://www.store-express.com/

お問い合わせ窓口  
(カスタマーサービス)

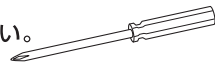
TEL. (06) 6203-6660  
FAX. 0120-933-530

## 使用例



本品をご購入頂きまして、ありがとうございます。  
組み立て前に、部品数量をお確かめください。  
この組立説明書は大切に保管してください。  
※仕様につきましては予告なく変更する事があります。

(+)ドライバーをご用意ください。



※電動ドライバーのご使用は、商品を傷め、破壊することがあります。

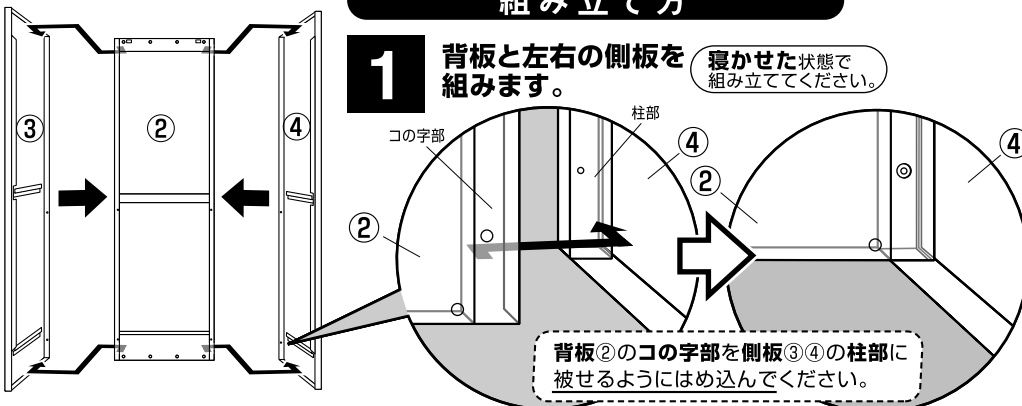
## 部品明細

※商品により部品の形、数が異なります。  
※部品不足、仕様上の不備等ございましたら上記カスタマーサービスまでお申し付けください。

<p><b>① 前板 × 1枚</b></p> <p>1人用 2人用 3人用</p>	<p><b>② 背板 × 1枚</b></p> <p>1人用 2人用 3人用</p>	<p><b>③ 左側板 × 1枚</b></p> <p>1人用 2人用 3人用</p>	<p><b>④ 右側板 × 1枚</b></p> <p>1人用 2人用 3人用</p>		
<p><b>⑤ 天板 × 1枚</b></p> <p>下面 ツメ</p>	<p><b>⑥ 底板</b></p> <p>切込みが広い方が前側。</p> <p>1人用 × 1枚 2人用 × 2枚 3人用 × 3枚</p> <p>下面</p>	<p><b>⑦ ハンガーバー</b></p> <p>※1人用の場合のみ付属します。</p> <p>1人用 × 1本 2人用 × 0本 3人用 × 0本</p>	<p><b>⑧ 十字穴付き タッピングネジ</b> (トラス類 ST4.5 L=10.5) × 10本 (予備2含む)</p>	<p><b>⑨ ダイヤル錠</b></p> <p>1人用 × 1個 2人用 × 2個 3人用 × 3個</p>	<p><b>⑩ 非常解除用検索キー (別売)</b> × 1本</p> <p>※使用方法は、裏面の「ダイヤル錠のパスワード設定」をご覧ください。</p>

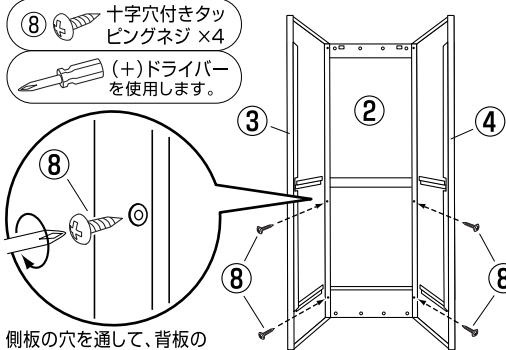
## 組み立て方

**1 背板と左右の側板を組みます。** 寝かせた状態で組み立ててください。



**2 左右の側板を固定します。**

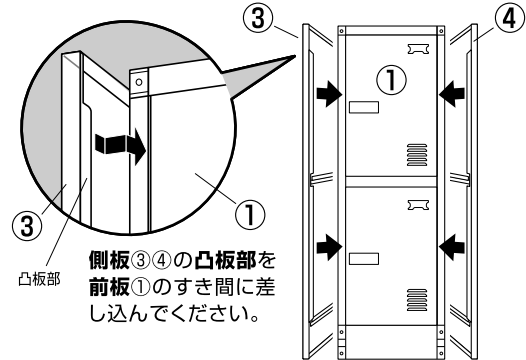
寝かせた状態で組み立ててください。



側板の穴を通して、背板のネジ穴にネジ止めしてください。

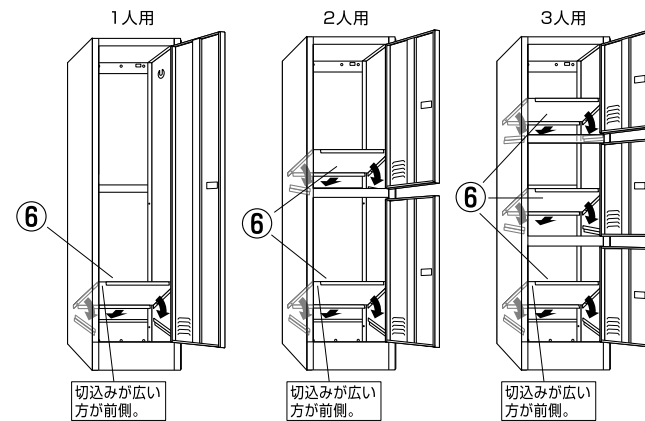
**3 前板を取り付けます。**

立たせた状態で組み立ててください。



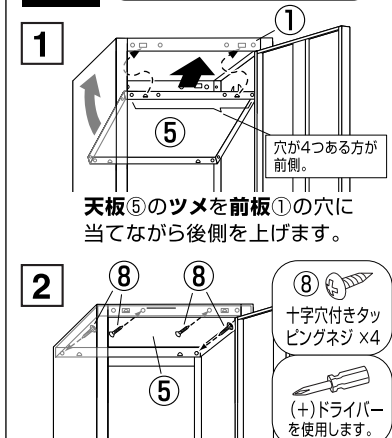
**4 底板をはめ込みます。**

立たせた状態で組み立ててください。



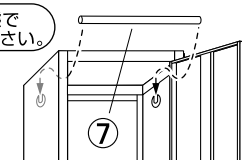
**5 天板を取り付けます。**

立たせた状態で組み立ててください。



**6 ハンガーバーを取り付けます。(1人用のみ)**  
※2・3人用はこの行程を飛ばしてください。

立たせた状態で組み立ててください。



最後に全てのネジが固定されているかご確認ください。水平を保ち、安全にご使用ください。

**7 ダイヤル錠を取り付けます。**  
立たせた状態で組み立ててください。

※ダイヤルを回してOPENの状態にしてから取り付けてください。

