

SF中央両面タイプ用 SFエンドフレームオープン 取付説明書

注意 安全に正しく組み立ててください。

- ① 組み立ては2名以上で行ない、作業スペースの確保、床の養生を行なった後、安全に作業してください。
- ② 組立時は切傷・打撲を防ぐため軍手を着用してください。

ストア・エクスプレス (株) 店研創意
https://www.store-express.com/

お問い合わせ窓口
(カスタマーサービス)

TEL.(06)6203-6660
FAX.0120-933-530

本品をご購入頂きまして、ありがとうございます。組み立て前に、部品数量をお確かめください。
この組立説明書は大切に保管してください。※仕様につきましては予告なく変更する事があります。

取付図



取付使用例
エンドフレーム+有孔パネル

パネル(別売)を
取り付ける場合は…

(+)ドライバーを
ご用意ください。



※電動ドライバーのご使用は、
商品を傷め、破壊すること
があります。

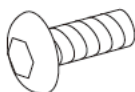
部品明細

※部品不足、仕様上の不備等ございましたら上記
カスタマーサービスまでお申し付けください。

① エンドフレーム(オープンタイプ) ×1枚



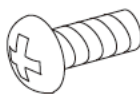
② ボタンボルト
(M6 L=10) ×2本



③ 六角レンチ
(4mm) ×1本

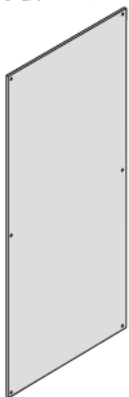


④ トラス小ネジ
(M4 L=10) ×6本
(エンドフレーム①に付けています。)



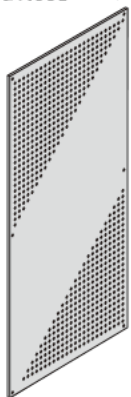
オプション 木製パネル (別売)

⑤ 木製パネル ×1枚



オプション 木製有孔パネル (別売)

⑥ 木製有孔パネル ×1枚

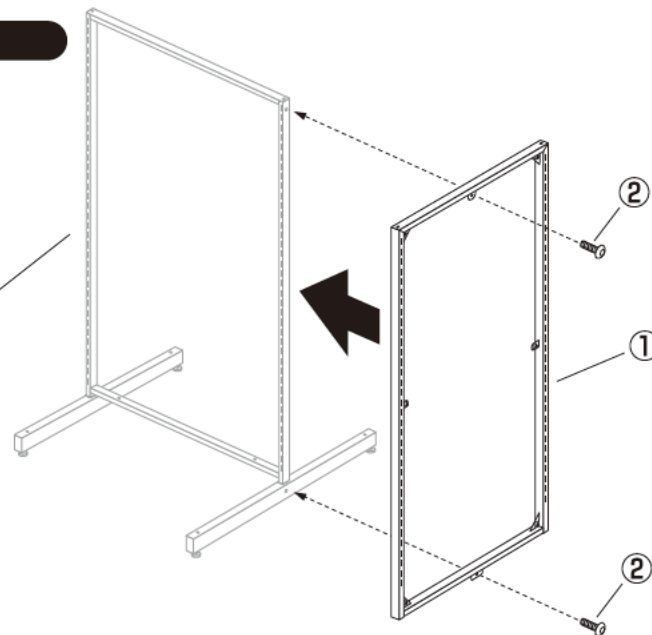


取り付け方

1 SF両面本体に
エンドフレームを
取り付けます。

- ② ボタンボルト
×2
- ③ 六角レンチ
を使用します。

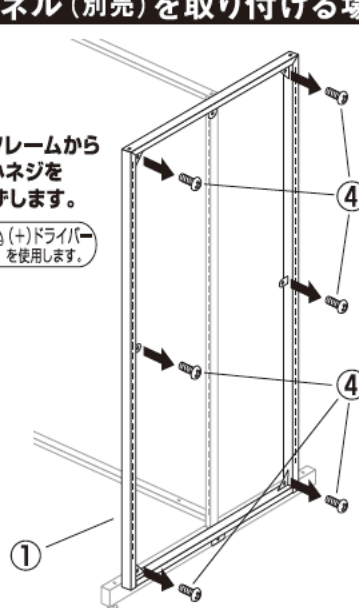
SF中央両面タイプ(別売)



パネル(別売)を取り付ける場合

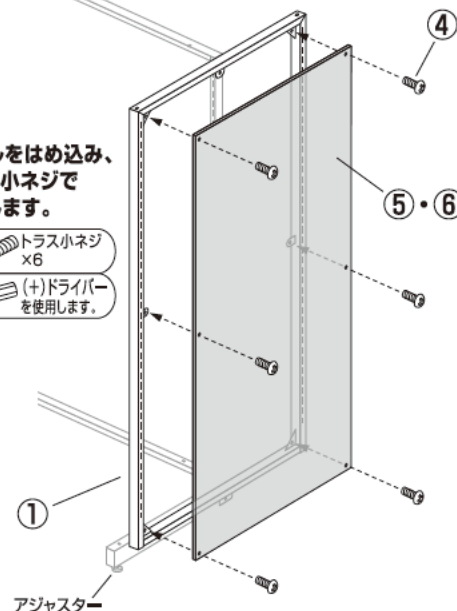
1
エンドフレームから
トラス小ネジを
一旦はずします。

(+)ドライバー
を使用します。



2
パネルをはめ込み、
トラス小ネジで
固定します。

- ④ トラス小ネジ
×6
- (+)ドライバー
を使用します。



最後に全てのネジが固定されているかご確認ください。アジャスターを調整して水平を保ち、安全にご使用ください。