

# SF中央両面タイプ用 SFエンドフレームネット 取付説明書

**注意** 安全に正しく組み立ててください。

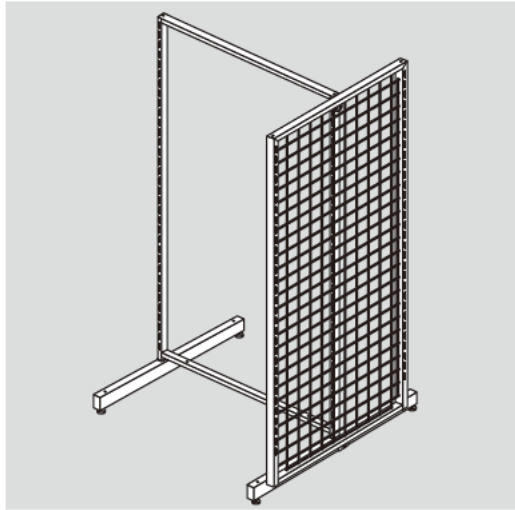
- ① 組み立ては2名以上で行ない、作業スペースの確保、床の養生を行なった後、安全に作業してください。
- ② 組立時は切傷・打撲を防ぐため軍手を着用してください。

**ストア・エクスプレス** (株) 店研創意  
<https://www.store-express.com/>

お問い合わせ窓口  
(カスタマーサービス)

TEL. (06) 6203-6660  
 FAX. 0120-933-530

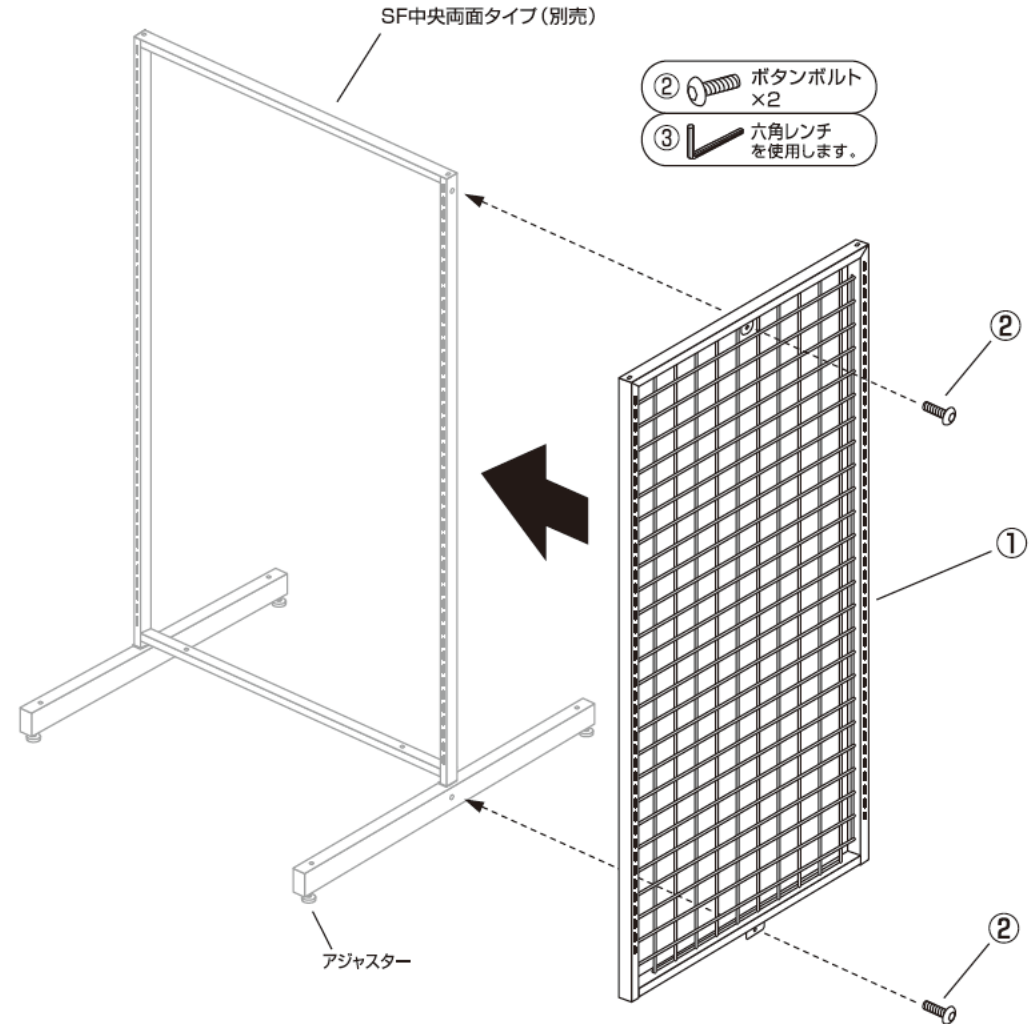
## 取付図



本品をご購入頂きまして、ありがとうございます。  
 組み立て前に、部品数量をお確かめください。  
 この組立説明書は大切に保管してください。  
 ※仕様につきましては予告なく変更する事があります。

## 取り付け方

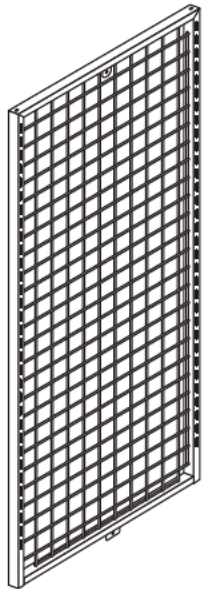
### 1 SF両面本体に エンドフレームを取り付けます。



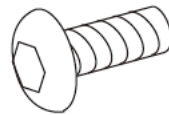
## 部品明細

※部品不足、仕様上の不備等ございましたら上記  
 カスタマーサービスまでお申し付けください。

① エンドフレーム(ネットタイプ) ×1枚



② ボタンボルト  
(M6 L=10) ×2本



③ 六角レンチ  
(4mm) ×1本



最後に全てのネジが固定されているかご確認ください。アジャスターを調整して水平を保ち、安全にご使用ください。