

木製ガラスショーケース 組立説明書

注意 安全に正しく組み立ててください。

- ① 組み立ては2名以上で行ない、作業スペースの確保、床の養生を行なった後、安全に作業してください。
- ② 組立時は切傷・打撲を防ぐため軍手を着用してください。

ストア・エクスプレス (株) 店研創意
https://www.store-express.com/

お問い合わせ窓口
(カスタマーサービス)

TEL.(06)6203-6660
FAX.0120-933-530

完成図



本品をご購入頂きまして、ありがとうございます。組み立て前に、部品数量をお確かめください。この組立説明書は大切に保管してください。※仕様につきましては予告なく変更する事があります。

木製収納庫(下部分)の組み立て

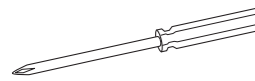
ショーケース(上部分)の組み立ては裏面をご覧ください。

木製収納庫用 部品明細

※部品不足、仕様上の不備等ございましたら上記カスタマーサービスセンターまでお申し付けください。

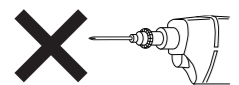
① 側板(左) (ヒンジベース付き) ×1枚 	② 側板(右) ×1枚 	③ 前板 ×1枚 	④ 扉板 (ヒンジ付き) ×1枚 	⑤ 天板 ×1枚
				⑥ 台輪 ×1台
				⑦ 中間棚 ×1枚
⑧ シャフト ×14本 (予備2含む) 	⑩ 木ダボ ×5本 (予備3含む) 	⑫ 戸あたりセット ×1袋 ※下図は1袋の内容です。 ⑫-1 戸あたり ×1個 ⑫-2 木ネジ ×2本 ⑫-3 収納庫用鍵 ×2個 ※1個は折りたたみ式 	⑬ 取っ手セット ×1袋 ※下図は1袋の内容です。 ⑬-1 取っ手 ×1個 ⑬-2 取っ手用ネジ ×2本 	⑮ 扉用鍵セット ×1袋 ※下図は1袋の内容です。 ⑮-1 鍵本体 ×1個 ⑮-2 取付用ネジ ×4本 ⑮-3 リング ×1個

(+)ドライバーをご用意ください。



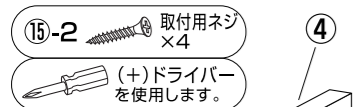
注意

⊘ 電動ドライバーは使用しないでください。



木製収納庫の組み立て方

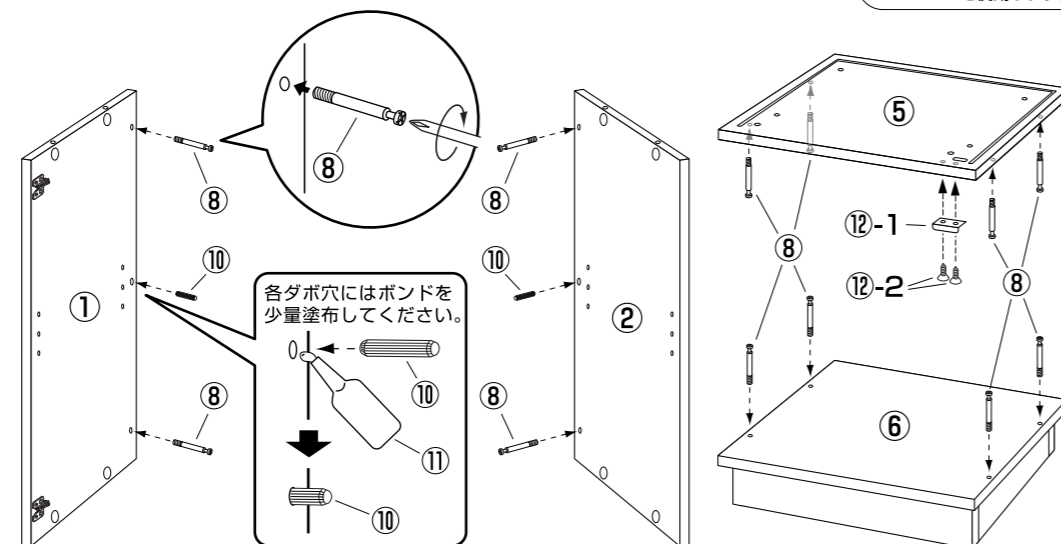
1 扉板に鍵本体を取り付けます。



① 内側に鍵本体を固定します。

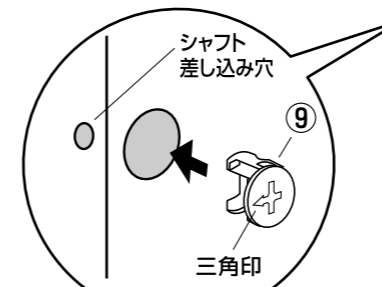
② 外側よりリングを嵌めます。

2 側板(左)(右)、天板、台輪にシャフトと木ダボを取り付けます。天板に戸あたりを取り付けます。



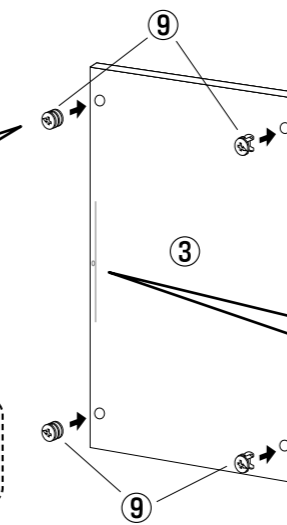
各ダボ穴にはボンドを少量塗布してください。

3 前板、側板(左)(右)にカムを挿入します。

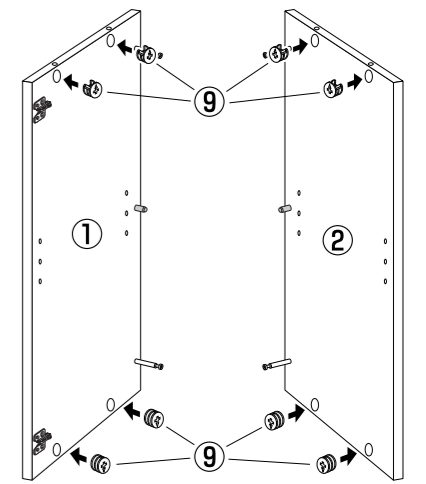


注意

① 三角印の向きをシャフト差し込み穴側に向きを揃えて挿入します。



各ダボ穴にはボンドを少量塗布してください。



4 前板に側板(左)、(右)を取り付けます。

(+)ドライバーを使用します。

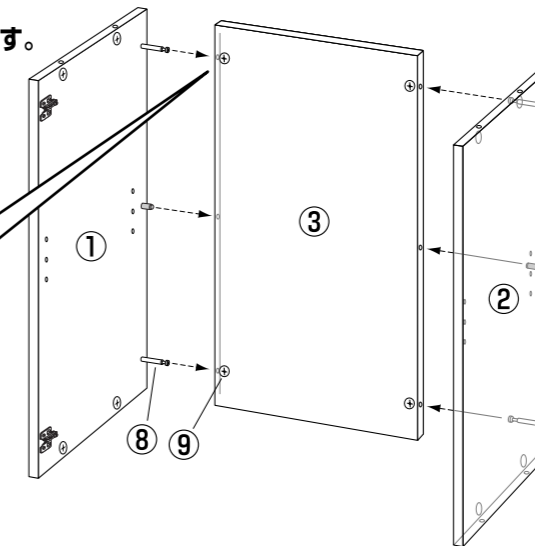


図1

十字部を右に回して固定します。

注意

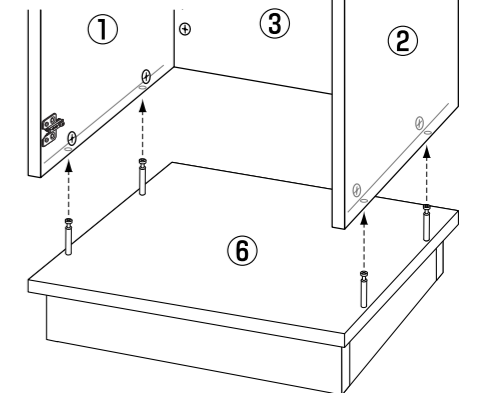
締め付け金具には電動ドライバーを使用しないでください。



5 台輪を取り付けます。

④の「図1」の方法で固定します。

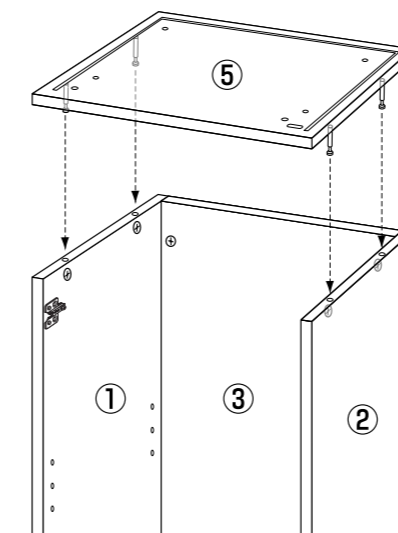
(+)ドライバーを使用します。



6 天板を取り付けます。

④の「図1」の方法で固定します。

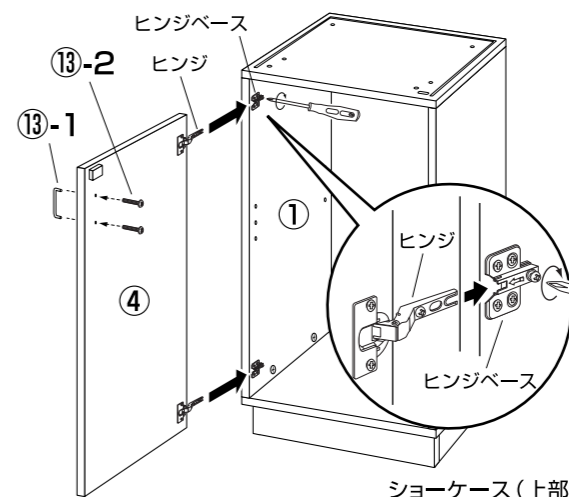
(+)ドライバーを使用します。



7 取っ手、扉板を取り付けます。

⑬-2 取っ手用ネジ ×2
(+)ドライバーを使用します。

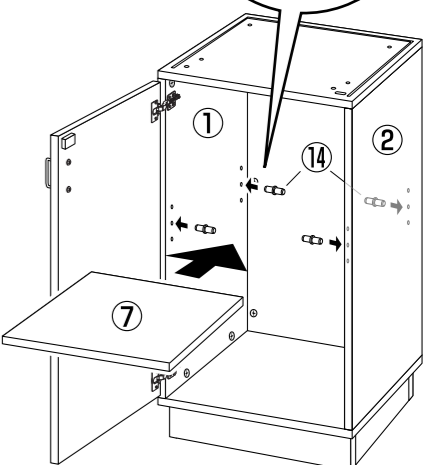
ヒンジをヒンジベースにスライド挿入し、ヒンジベースのネジを(+)ドライバーで締めてください。
※扉板を取り付けた際に位置が合わない場合は、ヒンジベースのネジを緩めて調整してください。



8

※入りにくい場合は、ゴムハンマーなどで叩いて入れてください。

収納庫内に中間棚を取り付けます。



ショーケース(上部分)の組み立て方は裏面をご覧ください。裏面へ

木製ガラスショーケース 組立説明書

ショーケース(上部分)の組み立て

木製収納庫(下部分)の組み立ては表面をご覧ください。

ショーケース用 部品明細

※部品不足、仕様上の不備等ございましたら表面記載のカスタマーサービスセンターまでお申し付けください。

<p>21 ガラス側板 ×2枚</p>	<p>22 ガラス前板 ×1枚</p>	<p>23 ガラス扉板 ×1枚</p>	<p>24 ガラス天板 ×1枚</p> <p>穴が開いています。</p>
<p>25 ガラス棚 ×1枚</p>	<p>26 L字金具 ×2セット</p> <p>※下図は1セットの内容です。</p> <p>L字金具 ×1個 樹脂ワッシャー ×2個 皿小ネジ ×2個</p>	<p>28 2ウェイコネクター ×10個</p>	<p>31 戸当たり ×1個</p>
<p>27 コーナー金具 ×2セット</p> <p>※下図は1セットの内容です。</p> <p>コーナー金具 ×1個 樹脂ワッシャー ×4個 皿小ネジ ×3個</p>	<p>29 ヒンジ(上) ×1セット</p> <p>※下図は1セットの内容です。</p> <p>ヒンジ(上) ×1個 ヒンジカバー ×1個 透明プレート(両面テープ貼り付け済) ×2枚</p>	<p>32 ガラス錠 ×1セット</p> <p>※下図は1セットの内容です。</p> <p>透明プレート(両面テープ貼り付け済) ×1枚</p>	<p>33 鍵 ×2本</p>
<p>30 ヒンジ(下) ×1セット</p> <p>※下図は1セットの内容です。</p> <p>ヒンジ(下) ×1個 ヒンジカバー ×1個 透明プレート(両面テープ貼り付け済) ×2枚</p>	<p>34 棚ダボ ×4セット</p> <p>※下図は1セットの内容です。</p> <p>棚ダボ ×1個 樹脂ワッシャー ×1個 ダボ用ネジ ×1個</p>		

木片、ハンマーなどを
ご用意ください。

(+)ドライバーを
ご用意ください。

注意
⚠ 電動ドライバーは使用
しないでください。

3 ショーケースに コーナー金具、L字金具を取り付けます。

樹脂ワッシャーで
ガラス側板を挟みます。

ガラス側板の穴

皿小ネジ ×6
樹脂ワッシャー ×12
(+)ドライバー
を使用します。

注意
⚠ 皿小ネジ(26-3、
27-3)は、ゆる
めに締めてく
ださい。

小さい
穴が小さい
方がガラス
固定側にな
ります。

大きい

4 表面で組み立てた木製収納庫の天板にショー ケースを固定し、戸当たりをはめ込みます。

皿小ネジ ×4
(+)ドライバー
を使用します。

木製収納庫

※入りにくい場合は、木片
をあて、ハンマーなどで
叩いて入れてください。

5 ヒンジ(上)・(下)に 透明プレートを貼り付けます。

透明プレート(29-3・30-3)に貼り付けてある
両面テープの保護シートを剥がし、ヒンジ
(29-1・30-1)の取り付けネジが付いていない面
に貼り付けます。

保護シート

6 ガラス扉に 透明プレートを貼り付けます。

5と同様に透明プレートに両面テープ貼り、ガラス扉
に端から7mmの位置を目安に貼り付けてください。

7mm

7 ガラス扉にヒンジ(上)・(下) ・ガラス錠を取り付けます。

6で貼り付けた透明プレートの位置に取り付けます。

(+)ドライバー
を使用します。

ショーケースの組み立て方

1 ガラス側板、前板を 2ウェイコネクターで固定します。

2ウェイコネクター(28)をガラス板(21・22)の端から50mmの位置を
目安に取り付け、ゆるめに固定します。

(+)ドライバー
を使用します。

50mm

2 上部にガラス天板を 取り付けます。

2ウェイコネクター(28)をガラス板(21・22)の端から50mmの
位置を目安に取り付け、ガラス天板(24)を溝にスライドさせて
差し込み、ゆるめに固定します。

(+)ドライバー
を使用します。

50mm

十字部を(+)
ドライバーで
回してください。

注意
⚠ ゆるめに締めて
ください。

8 ガラス扉を 取り付けます。

ガラス天板(24)に取り付けた側板と接続するコネクター
(28)のネジを緩め、ガラス天板(24)を少し持ち上げてから
ガラス扉(23)を取り付けてください。

(+)ドライバー
を使用します。

9 全ての皿小ネジと 2ウェイコネクターのネジを 増し締めしてください。

(+)ドライバー
を使用します。

注意
⚠ ガラスですので、締め過ぎると
破損の可能性がありますので
ご注意ください。

10 棚ダボを 取り付け、 ガラス棚板を 載せます。

棚ダボ用ネジに樹脂
ワッシャーを通しておきます。
ガラス側板の穴

棚ダボ用ネジに樹脂
ワッシャーを通しておきます。
ガラス側板の穴

最後に全てのネジが固定されているかご確認ください。水平を保ち、安全にご使用ください。