

木製ネストテーブル W90cm 組立説明書

注意 安全に正しく組み立ててください。

- ① 組み立ては2名以上で行ない、作業スペースの確保、床の養生を行なった後、安全に作業してください。
- ② 組立時は切傷・打撲を防ぐため軍手を着用してください。

ストア・エクスプレス (株) 店研創意
https://www.store-express.com/

お問い合わせ窓口
(カスタマーサービス)

TEL. (06) 6203-6660
FAX. 0120-933-530

使用例



本品をご購入頂きまして、ありがとうございます。
組み立て前に、部品数量をお確かめください。
この組立説明書は大切に保管してください。
※仕様につきましては予告なく変更する事があります。

(+)ドライバーをご用意ください。

注意

- ⊗ 電動ドライバーは使用しないでください。

※写真はW90、W80、W70の組合せです例です。

部品明細

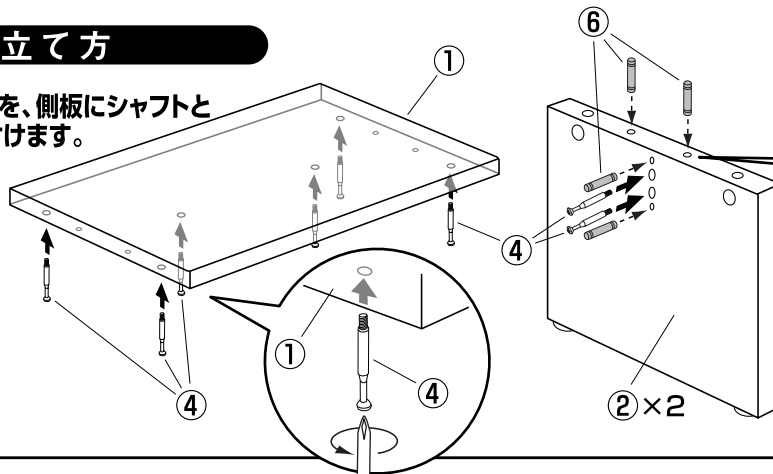
※部品不足、仕様上の不備等ございましたら上記カスタマーサービスまでお申し付けください。

<p>① 天板 × 1枚</p>	<p>② 側板 (アジャスター付き) × 2枚</p>			
<p>③ 幕板 × 1本</p>	<p>④ シャフト × 11本 (予備1含む)</p>	<p>⑤ カム × 11個 (予備1含む)</p>	<p>⑥ 木ダボ × 9本 (予備1含む)</p>	<p>⑦ ボンド × 1本</p>

組み立て方

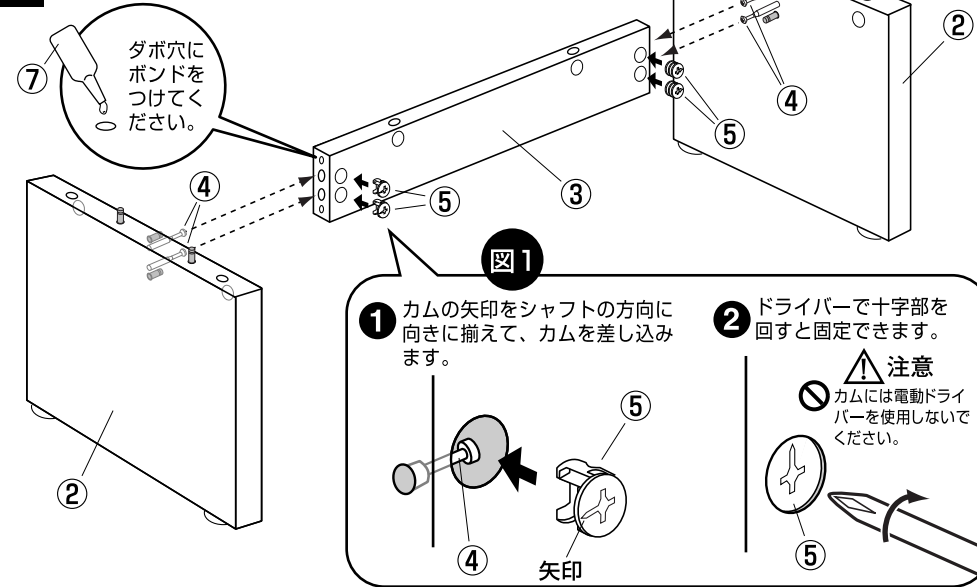
1 天板にシャフトを、側板にシャフトと木ダボを取り付けます。

(+)ドライバーを使用します。



2 幕板と側板を組みます。

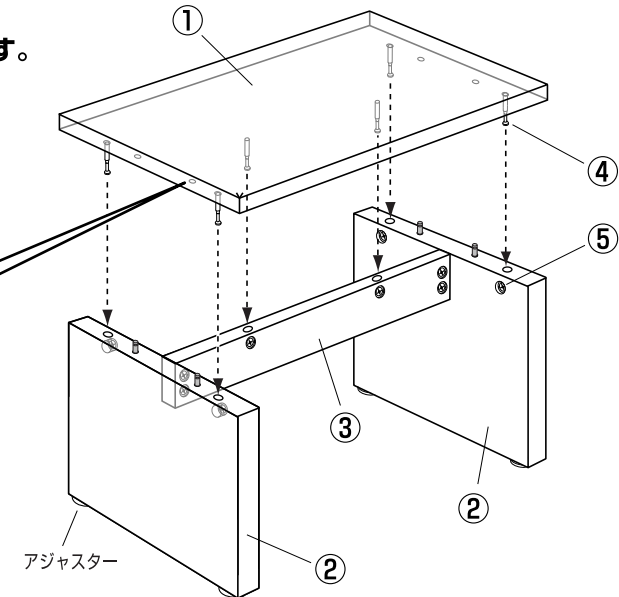
(+)ドライバーを使用します。



3 天板を取り付けます。

(+)ドライバーを使用します。

2の「図1」の方法で固定してください。



最後に全てのネジが固定されているかご確認ください。アジャスターを調整して水平を保ち、安全にご使用ください。