

バッグホルダー 組立説明書

- △注意** 安全に正しく組み立ててください
- ① 組み立ては2名以上で行ない、作業スペースの確保、床の養生を行なった後、安全に作業してください。
 - ② 組立時は、切傷・打撲を防ぐため、軍手を着用して下さい。

ストア・エクスプレス (株) 店研創意
<https://www.store-express.com/>

お問い合わせ窓口
 (カスタマーサービス)

TEL. (06) 6203-6660
 FAX. 0120-933-530

完成図

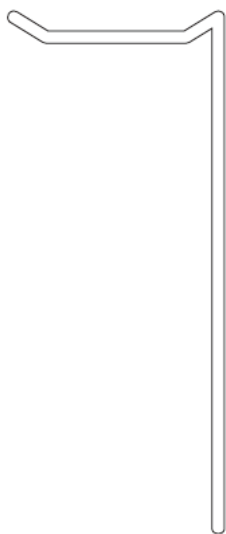


本品をご購入頂きまして、ありがとうございます。
 組み立て前に、部品数量をお確かめください。
 この組立説明書は大切に保管してください。
 ※仕様につきましては予告なく変更する事があります。

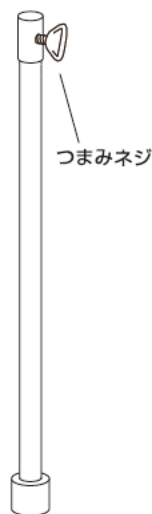
部品明細

※部品不足、仕様上の不備等ございましたら上記
 カスタマーサービスまでお申し付けください。

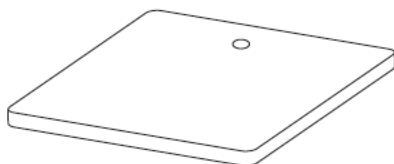
① スライドパイプ × 1本



② スタンドパイプ
 (つまみネジ付き)
 × 1本



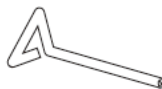
③ ベース × 1枚



④ 皿ビス × 1本
 (スタンドパイプ②に
 付けています。)



⑤ 簡易ドライバー
 × 1本

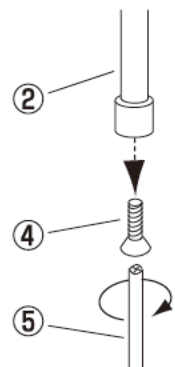


⑥ クッション
 × 4個

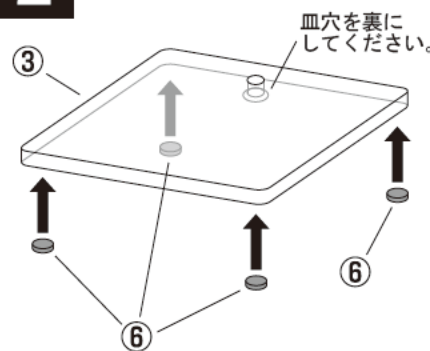


組み立て方

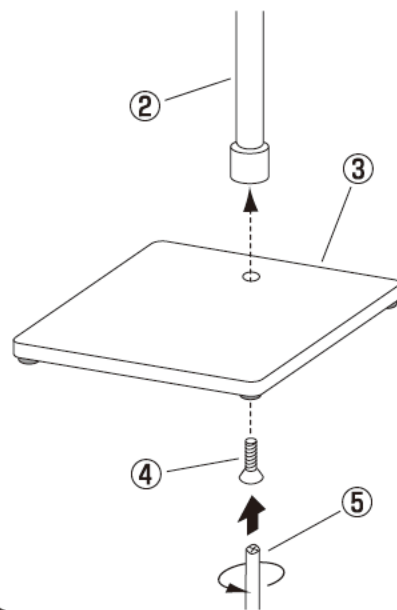
1 スタンドパイプ②にセットされて
 いる皿ビス④を一旦はずします。



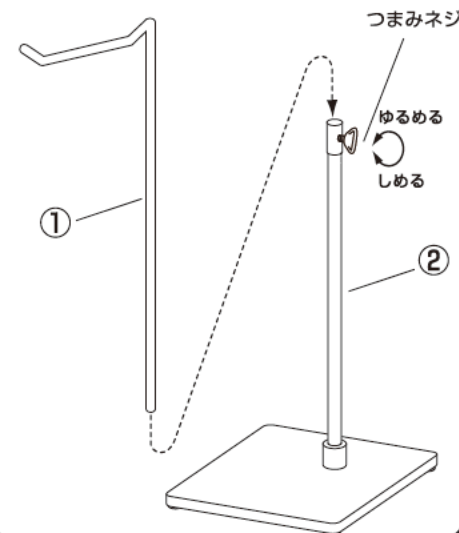
2 ベース③の底面四隅にクッション
 ⑥を貼り付けます。(4カ所)



3 皿ビス④をベース③の底側から
 貫通させ、スタンドパイプ②の
 ネジ穴に取り付けます。



4 スタンドパイプ②のつまみネジを
 ゆるめて、スライドパイプ①を差し
 込み、お好みの高さでつまみネジ
 をしめて固定してください。



最後に全てのネジが固定されているかご確認ください。水平を保ち、安全にご使用ください。