

バッグホルダー 組立説明書

注意 安全に正しく組み立ててください。

- ① 組み立ては2名以上で行ない、作業スペースの確保、床の養生を行なった後、安全に作業してください。
- ② 組立時は切傷・打撲を防ぐため軍手を着用してください。

ストア・エクスプレス (株) 店研創意
<https://www.store-express.com/>

お問い合わせ窓口
 (カスタマーサービス)

TEL. (06) 6203-6660
 FAX. 0120-933-530

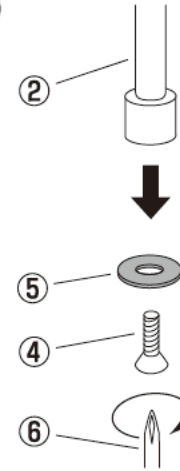
完成図



本品をご購入頂きまして、ありがとうございます。
 組み立て前に、部品数量をお確かめください。
 この組立説明書は大切に保管してください。
 ※仕様につきましては予告なく変更する事があります。

組み立て方

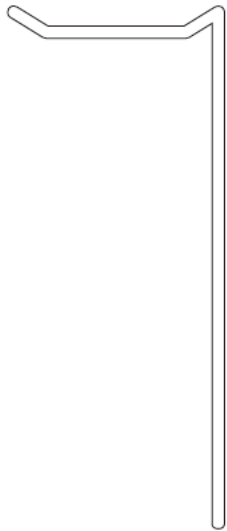
1 スタンドパイプに付けてある皿ビスを一旦はずします。



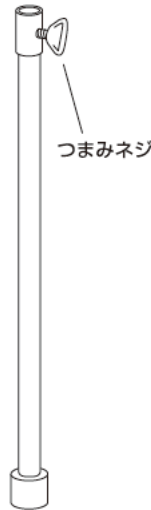
部品明細

※部品不足、仕様上の不備等ございましたら上記
 カスタマーサービスまでお申し付けください。

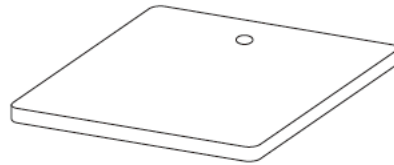
① スライドパイプ × 1本



② スタンドパイプ
 (つまみネジ付き)
 × 1本



③ ベース × 1枚



④ 皿ビス × 1本
 (スタンドパイプ②に
 付けています。)



⑥ 簡易ドライバー
 × 1本



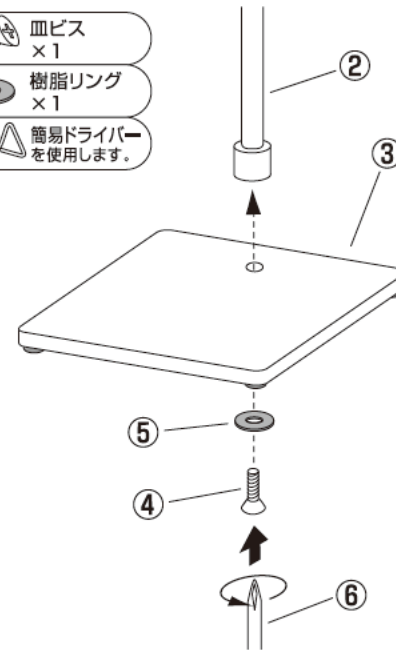
⑤ 樹脂リング × 1個
 (スタンドパイプ②に
 付けています。)



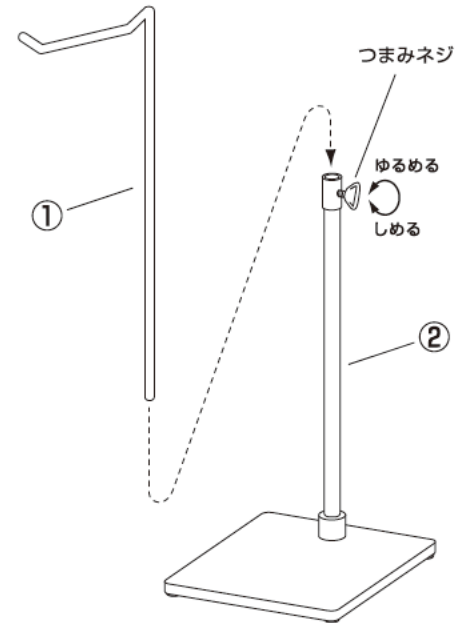
⑦ クッション
 × 4個
 (ベース③に付けて
 います。)



2 ベースにスタンドパイプを取り付けます。



3 スタンドパイプにスライドパイプを差し込みます。



最後に全てのネジが固定されているかご確認ください。水平を保ち、安全にご使用ください。