

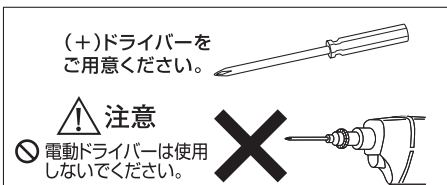
アイランド3段オーバルテーブル 組立説明書

- 注意** 安全に正しく組み立ててください
- ① 組み立ては2名以上で行ない、作業スペースの確保、床の養生を行なった後、安全に作業してください。
 - ② 組立時は、切傷・打撲を防ぐため、軍手を着用して下さい。

使用例



本品をご購入頂きまして、ありがとうございます。
組み立て前に、部品数量をお確かめください。
この組立説明書は大切に保管してください。
※仕様につきましては予告なく変更する事があります。



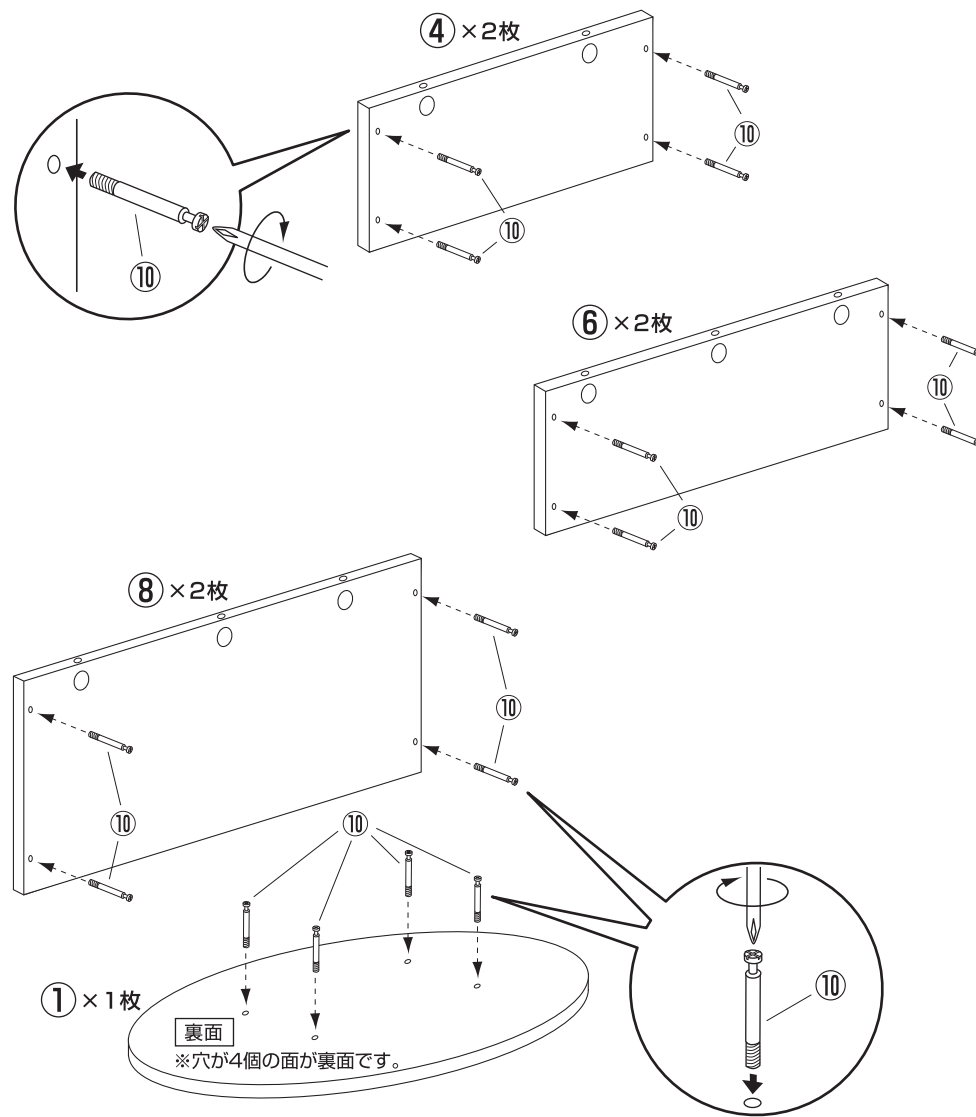
部品明細

※部品不足、仕様上の不備等ございましたら上記
カスタマーサービスまでお申し付けください。

① 上段天板 × 1枚 	② 中段天板 × 1枚 	③ 下段天板 × 1枚
④ 上段側板(長) × 2枚 	⑤ 上段側板(短) × 2枚 	⑥ 中段側板(長) × 2枚
⑦ 中段側板(短) × 2枚 	⑧ 下段側板(長) × 2枚 	⑨ 下段側板(短) × 2枚
⑩ シャフト × 40本 	⑪ カム × 40個 	
⑫ 木ネジ × 10本 	⑬ 木ダボ × 4本 	

組み立て方

1 上段側板、中段側板、下段側板、上段天板 にシャフトを取り付けます。



アイランド3段オーバルテーブル 組立説明書

2 上段側板、中段側板、下段側板を組み、木ダボを取り付けます。

(+)ドライバーを使用します

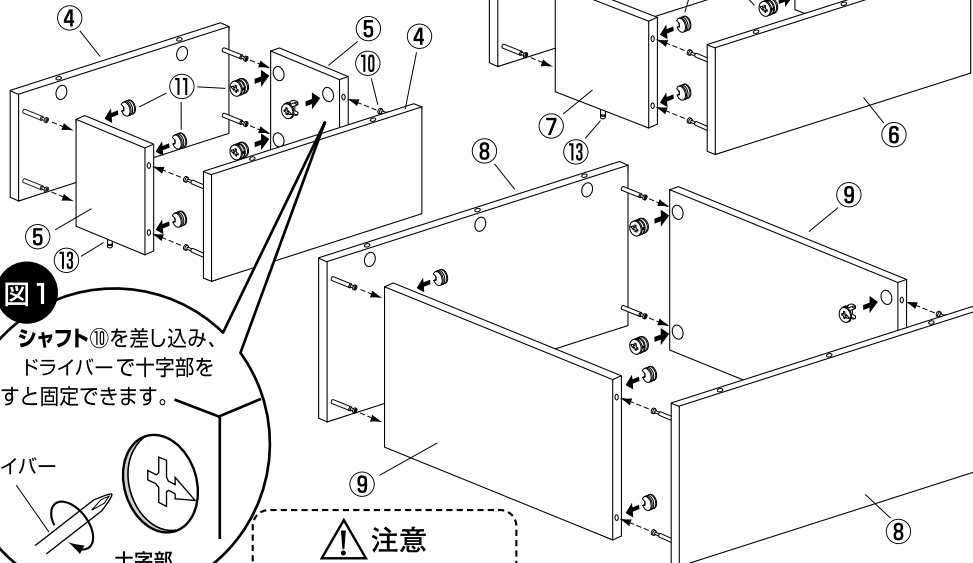


図1
シャフト⑩を差し込み、
ドライバーで十字部を
回すと固定できます。



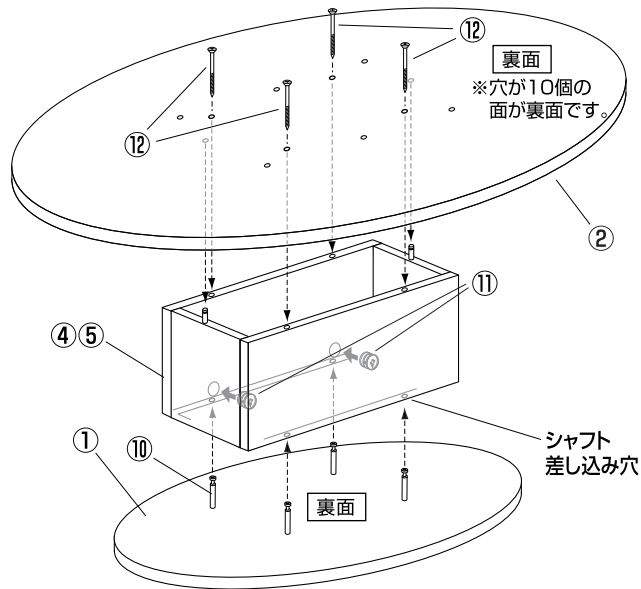
注意
① カムには電動ドライバー
を使用しないでください。

3

テーブルをさかさまにした状態
で組んでいきます。

上段天板、上段側板、
中段天板を固定します。

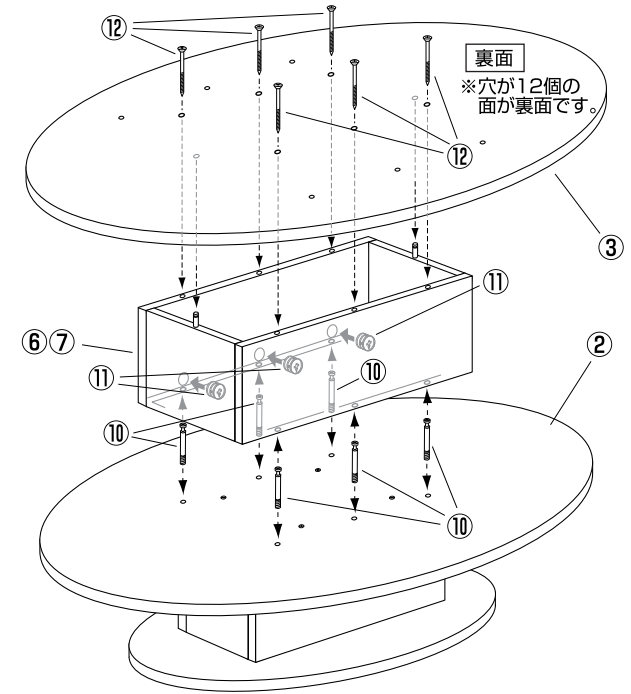
(+)ドライバー
を使用します。



4

中段天板にシャフトを
取り付け中段側板、
下段天板を固定します。

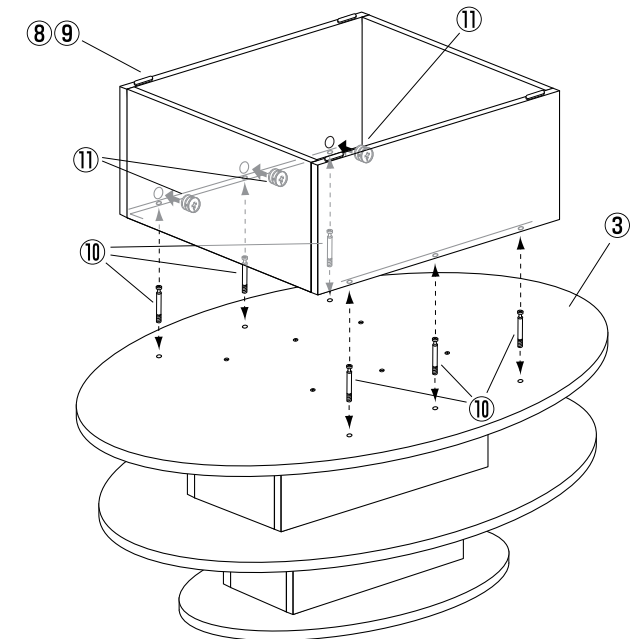
(+)ドライバー
を使用します。



5

下段天板にシャフトを
取り付け、下段側板を
固定します。

(+)ドライバー
を使用します。



最後に全てのネジが固定されているかご確認ください。テーブルを正しく立たせ、水平を保ち、安全にご使用ください。