

LATERAL 4 木棚セット 組立説明書

注意 安全に正しく組み立ててください

- ① 組み立ては2名以上で行ない、作業スペースの確保、床の養生を行なった後、安全に作業してください。
- ② 組立時は、切傷・打撲を防ぐため、軍手を着用して下さい。

ストア・エクスプレス (株) 店研創意
https://www.store-express.com/

お問い合わせ窓口
(カスタマーサービス) TEL.(06)6203-6660
FAX.0120-933-530

完成図 ※LATERAL 4什器は別売です。

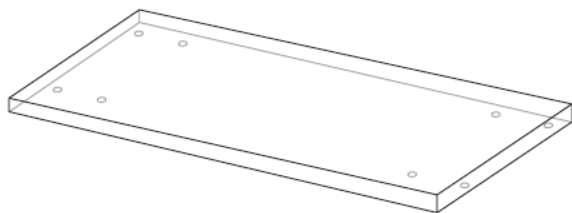


本品をご購入頂きまして、ありがとうございます。
組み立て前に、部品数量をお確かめください。
この組立説明書は大切に保管してください。
※仕様につきましては予告なく変更する事があります。

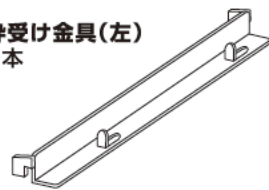
部品明細

※部品不足、仕様上の不備等ございましたら上記
カスタマーサービスまでお申し付けください。

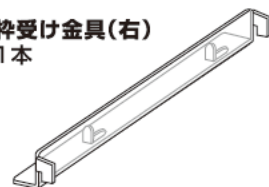
① 木棚 × 1枚



② 棚枠受け金具(左) × 1本



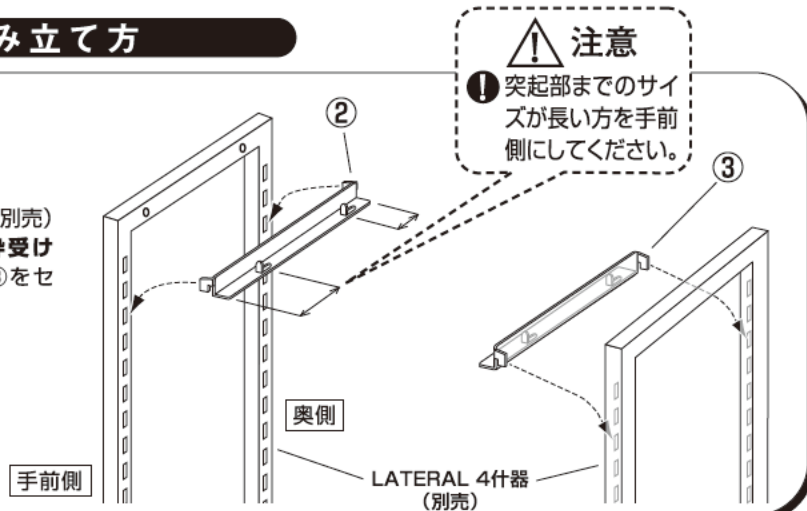
③ 棚枠受け金具(右) × 1本



組み立て方

1

LATERAL 4什器(別売)
内面の角穴に棚枠受け
金具(左)②(右)③をセ
ットします。

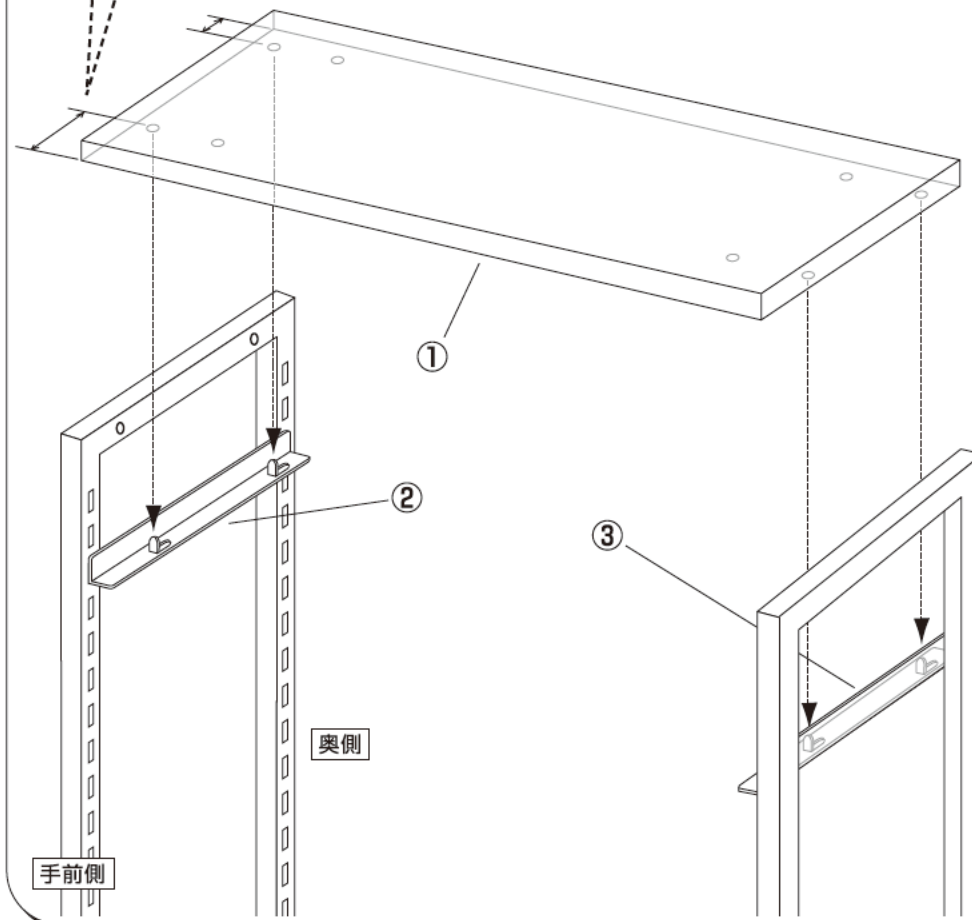


2

棚枠受け金具(左)②(右)③の突起部を
木棚①の穴にセットします。

注意

① ダボ穴までのサイズが長い方を
手前側にしてください。



最後にしっかり固定されているか確認の上、安全にご使用ください。