

掃除用具入れ W600 組立説明書

注意 安全に正しく組み立ててください。

- ① 組み立ては2名以上で行ない、作業スペースの確保、床の養生を行なった後、安全に作業してください。
- ② 組立時は切傷・打撲を防ぐため**軍手**を着用してください。

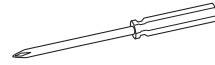
ストア・エクスプレス (株) 店研創意
https://www.store-express.com/

お問い合わせ窓口
(カスタマーサービス)

TEL. (06) 6203-6660
FAX. 0120-933-530

本品をご購入頂きまして、ありがとうございます。
組み立て前に、部品数量をお確かめください。
この組立説明書は大切に保管してください。
※仕様につきましては予告なく変更する事があります。

(+)ドライバーをご用意ください。



※電動ドライバーのご使用は、
商品を傷め、破壊することが
あります。

完成例



部品明細

※部品不足、仕様上の不備等ございましたら上記
カスタマーサービスまでお申し付けください。

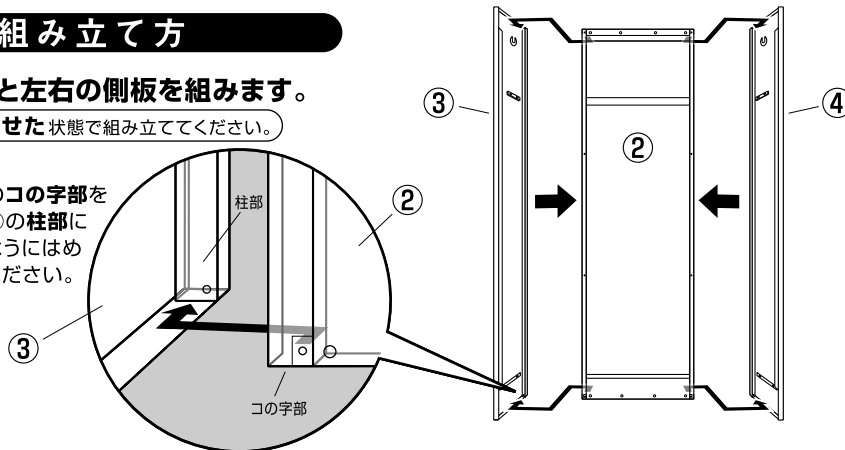
① 前板 (鍵付き) ×1枚	② 背板 ×1枚	③ 左側板 ×1枚	④ 右側板 ×1枚	⑤ 十字穴付き タッピングネジ (トラスロ ST4.5 L=10.5) ×12本 (予備2含む)
				⑥ 天板 ×1枚
				⑦ 底板 ×1枚
				⑧ 棚板 ×1枚
				⑨ ハンガーバー ×1本
⑩ バケットレー ×1個	⑪ 雑巾掛け ×2個	⑫ 吊り下げ フック ×5個	⑬ 用具掛け ×1個	⑭ キャップ ×1個
				⑮ 鍵 ×2個

組み立て方

1 背板と左右の側板を組みます。

寝かせた状態で組み立ててください。

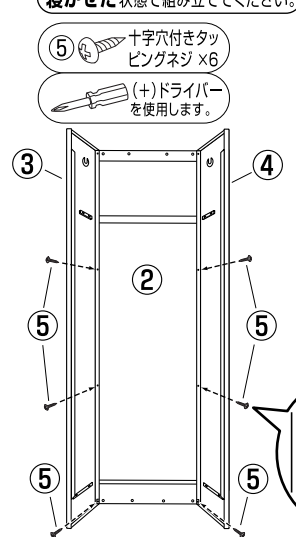
背板②のコの字部を
側板③④の柱部に
被せるようにはめ
込んでください。



2 左右の側板を固定します。

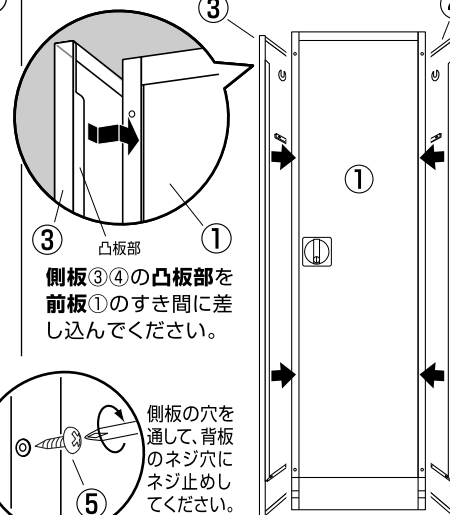
寝かせた状態で組み立ててください。

- ⑤ 十字穴付きタッピングネジ ×6
- (+)ドライバーを使用します。



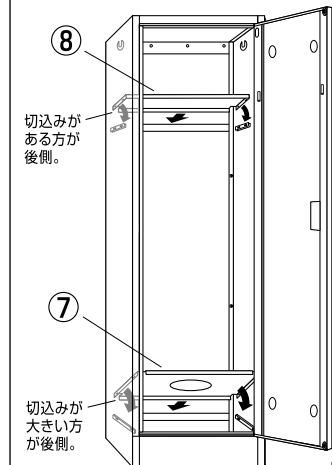
3 前板を取り付けます。

立たせた状態で組み立ててください。



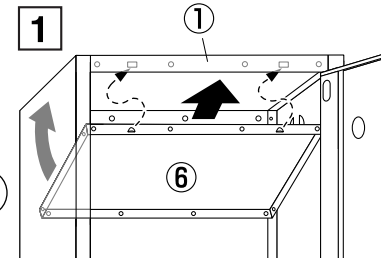
4 棚板、底板をはめ込みます。

立たせた状態で組み立ててください。

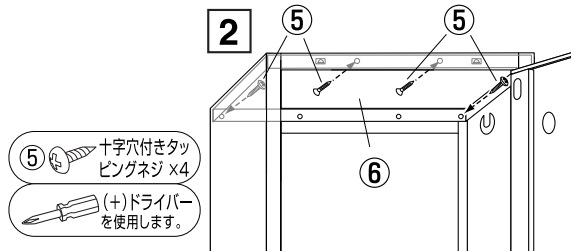


5 天板を取り付けます。

寝かせた状態で組み立ててください。

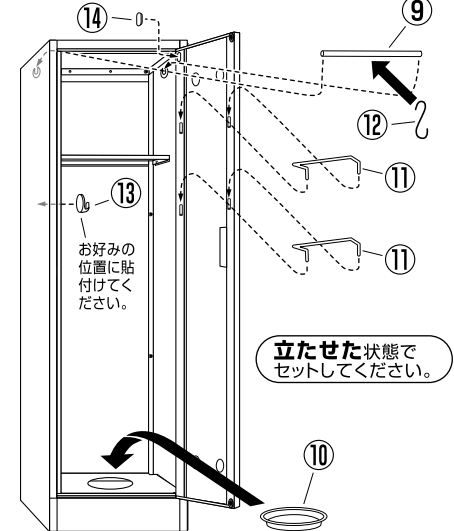


天板⑥のツメを前板①の穴に
当てながら後側を上げます。



- ⑤ 十字穴付きタッピングネジ ×4
- (+)ドライバーを使用します。

6 ハンガーバー、吊り下げフック、雑巾掛け、バケットレー、用具掛け、キャップをセットします。



立たせた状態でセットしてください。

最後に全てのネジが固定されているかご確認ください。水平を保ち、安全にご使用ください。