

# ステップテーブル 組立説明書

オプションの取り付けについては裏面をご覧ください。

**注意** 安全に正しく組み立ててください。

- ① 組み立ては2名以上で行ない、作業スペースの確保、床の養生を行なった後、安全に作業してください。
- ② 組立時は切傷・打撲を防ぐため軍手を着用してください。

**ストア・エクスプレス** (株) 店研創意

https://www.store-express.com/

お問い合わせ窓口  
(カスタマーサービス)

TEL.(06)6203-6660

FAX.0120-933-530

本品をご購入頂きまして、ありがとうございます。組み立て前に、部品数量をお確かめください。  
この組立説明書は大切に保管してください。※仕様につきましては予告なく変更する事があります。

## 使用例

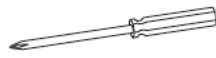


※上置き台(大)・(小)を取り付けたステップテーブルを2台使用しています。

### 注意

- ① セット構成以外での使用はおやめください。

(+)ドライバーをご用意ください。



※電動ドライバーのご使用は、商品に傷め、破壊することがあります。

## 部品明細

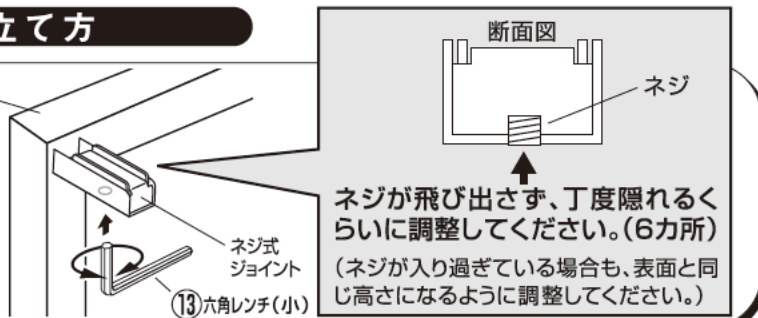
※部品不足、仕様上の不備等ございましたら上記カスタマーサービスまでお申し付けください。

① 天板 × 1枚		② 脚連結(左) × 1本	
④ バックフレーム × 1台		③ 脚連結(右) × 1本	
⑤ L型脚(左) × 1本	⑥ L型脚(右) × 1本	⑦ 連結バー × 1本	⑧ 補強バー × 1本
⑨ 平座金 (M8) × 4個 (予備2含む)	⑩ ばね座金 (小) (M8) × 4個 (予備2含む)	⑪ 六角穴付きボルト (M8 L=35) × 2本	⑫ 天板用ビス (M4.2 L=38) × 4本
⑬ 六角レンチ (小) (4mm) × 1本	⑭ 六角レンチ (大) (6mm) × 1本	⑮ キャスター (ストッパー付き) × 2個	⑯ キャスター (ストッパーなし) × 2個
⑰ ばね座金(大) × 4個	⑱ 簡易スパナ (14mm) × 1本	※キャスターに同梱	

## 組み立て方

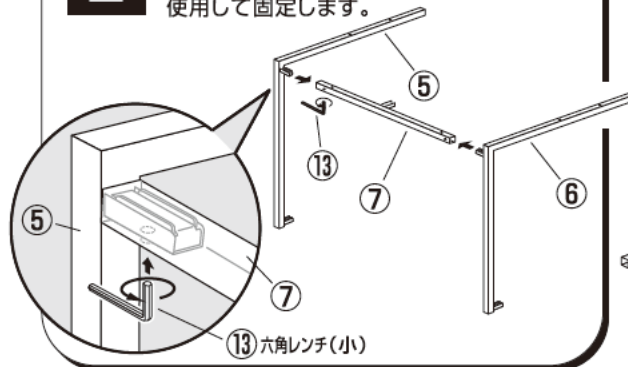
**1**

バックフレーム④・L型脚(左)⑤・L型脚(右)⑥のジョイント調整



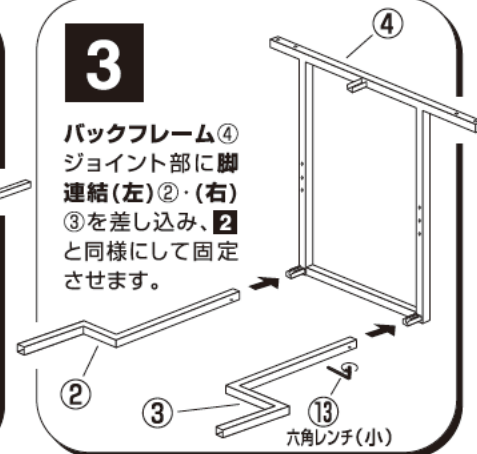
**2**

連結バー⑦をL型脚(左)⑤・(右)⑥のジョイント部分に差し込み、六角レンチ(小)⑬を使用して固定します。



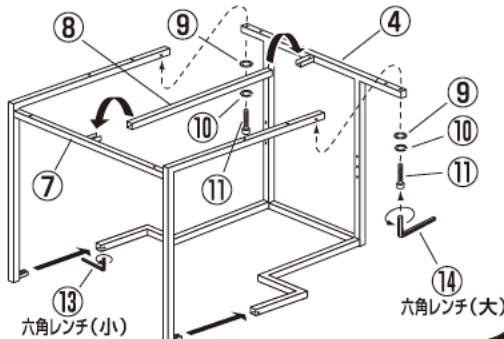
**3**

バックフレーム④ジョイント部に脚連結(左)②・(右)③を差し込み、②と同様にして固定させます。



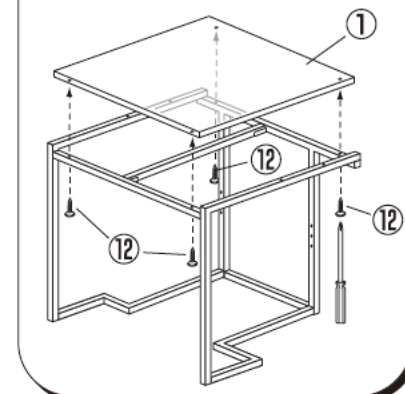
**4**

②と③で組んだ脚部を連結します。バックフレーム④の下からばね座金(小)⑩、平座金⑨を通したボタンボルト⑪を六角レンチ(大)⑭で固定してください。(2カ所) バックフレーム④と連結バー⑦のコの字ジョイントに補強バー⑧を載せます。



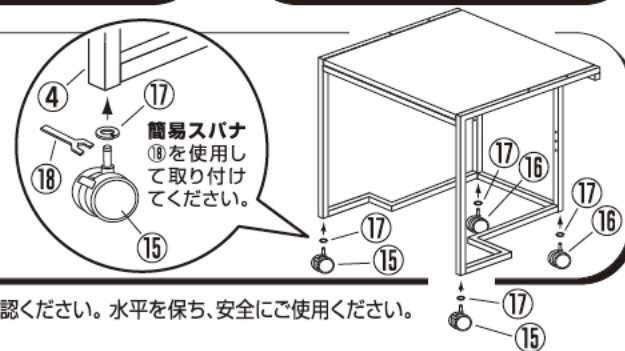
**5**

脚部と天板①のネジ穴位置を揃え、天板用ビス⑫で固定してください。(4カ所)



**6**

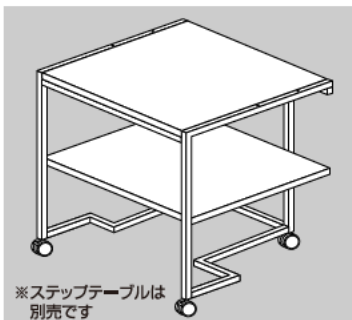
脚部にばね座金(大)⑰を通したキャスター⑮・⑯を取り付けてください。(4カ所)



最後に全てのネジが固定されているかご確認ください。水平を保ち、安全にご使用ください。

## 中間棚

### 取付完成図



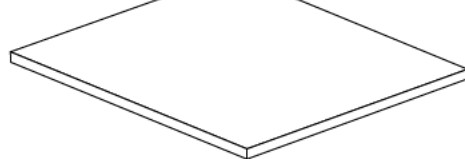
(+)ドライバーをご用意ください。

※電動ドライバーのご使用は、商品を傷め、破壊することがあります。

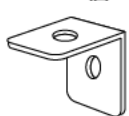
### 部品明細

※部品不足、仕様上の不備等ございましたら  
カスタマーサービスまでお申し付けください。

① 中間棚板 × 1枚



② 木棚ダボ × 4個



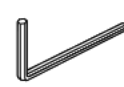
③ 六角穴付きボルト (M4 L=15) × 4本



④ タッピングビス × 4本

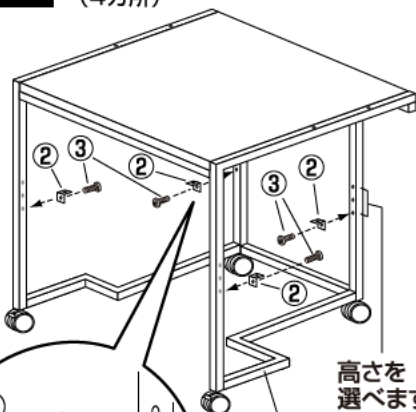


⑤ 六角レンチ (2.5mm) × 1本



### 取り付け方

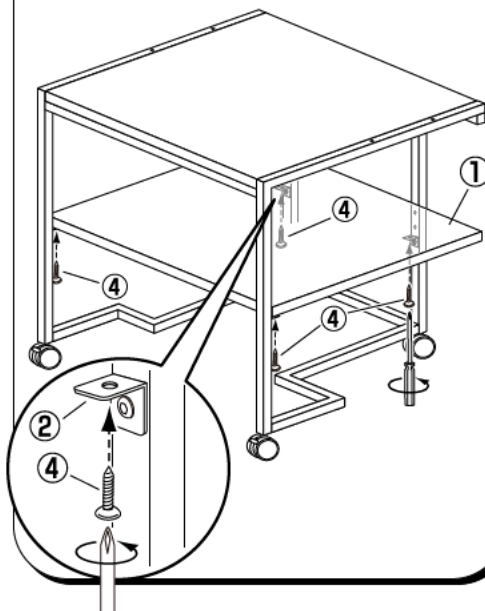
**1** 取り付ける高さを決め、木棚ダボ②を取付ネジ③で取り付けます。(4カ所)



高さを選ばず

ステップ  
テーブル  
(別売)

**2** 中間棚板①と木棚ダボ②の穴位置を揃え、タッピングビス④で固定してください。(4カ所)

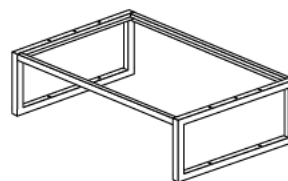


## 上置き台(大)

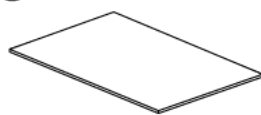
### 部品明細

※部品不足、仕様上の不備等ございましたら  
カスタマーサービスまでお申し付けください。

① 上置き台フレーム(大) × 1台



② 天板(大)(別梱包) × 1枚



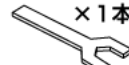
③ 六角穴付きボルト (M5×60mm) × 4本



④ 固定用ナット (M5) × 4個



⑤ 簡易スパナ (8mm) × 1本



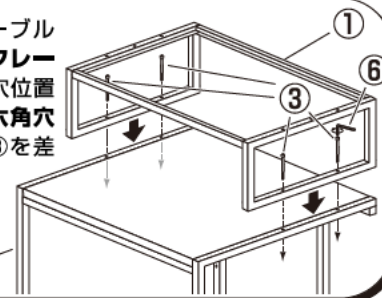
⑥ 六角レンチ (4mm) × 1本



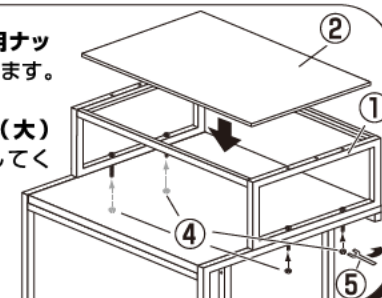
### 取り付け方

ステップテーブルと上置き台フレーム(大)①の穴位置を合わせて六角穴付きボルト③を差し込みます。(4カ所)

ステップ  
テーブル  
(別売)



下から固定用ナット④で固定します。(4カ所)  
最後に天板(大)②をセットしてください。

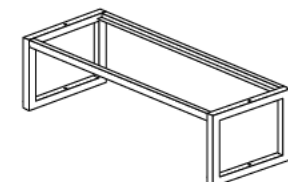


## 上置き台(小)

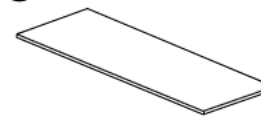
### 部品明細

※部品不足、仕様上の不備等ございましたら  
カスタマーサービスまでお申し付けください。

① 上置き台フレーム(小) × 1台



② 天板(小)(別梱包) × 1枚



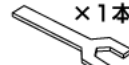
③ 六角穴付きボルト (M5×60mm) × 2本



④ 固定用ナット (M5) × 2個



⑤ 簡易スパナ (8mm) × 1本

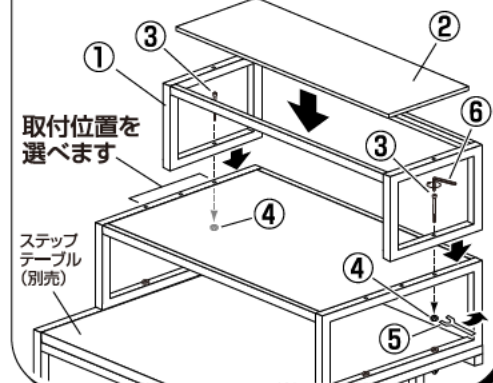


⑥ 六角レンチ (4mm) × 1本



### 取り付け方

上置き台フレーム(大)と上置き台フレーム(小)①の穴位置を合わせて固定用ビス③を差し込み、下から固定用ナット④で固定します。(2カ所)  
最後に天板(小)②をセットしてください。



ステップ  
テーブル  
(別売)