

# 折りたたみワゴン オプション ワイヤーバスケット 取付説明書

**注意** 安全に正しく組み立ててください。

- ① 組み立ては2名以上で行ない、作業スペースの確保、床の養生を行なった後、安全に作業してください。
- ② 組立時は切傷・打撲を防ぐため軍手を着用してください。

**ストア・エクスプレス** (株) 店研創意  
https://www.store-express.com/

お問い合わせ窓口  
(カスタマーサービス)

TEL. (06) 6203-6660  
FAX. 0120-933-530

本品をご購入頂きまして、ありがとうございます。組み立て前に、部品数量をお確かめください。  
この組立説明書は大切に保管してください。※仕様につきましては予告なく変更する事があります。

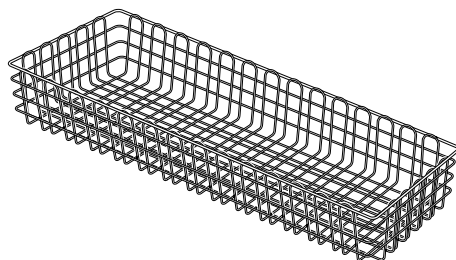
## 取付例 折りたたみワゴンは別売です。



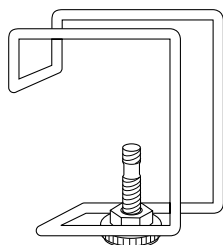
## 部品明細

※部品不足、仕様上の不備等ございましたら上記  
カスタマーサービスまでお申し付けください。

### ① バスケット × 1個

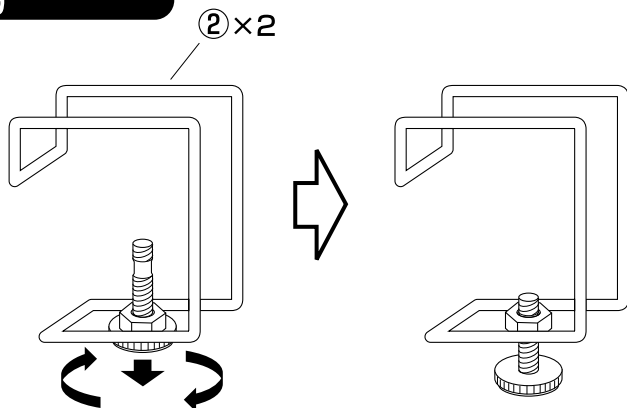


### ② 受け金具 × 2個

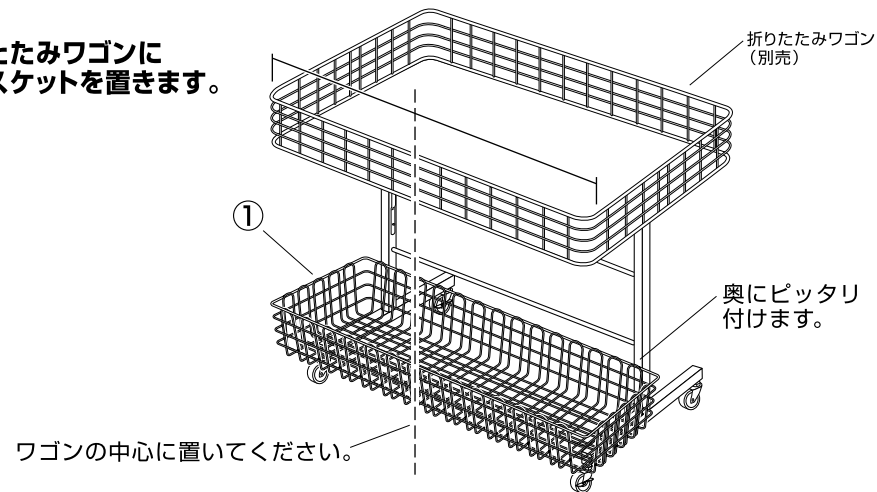


## 組み立て方

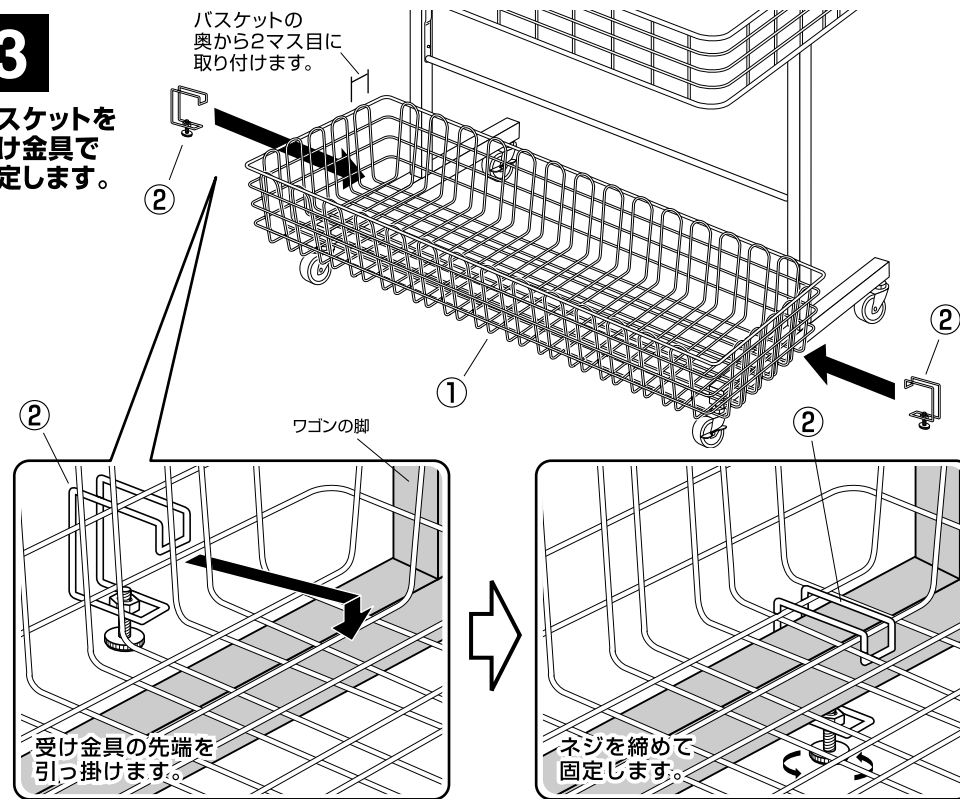
### 1 受け金具の ネジをゆるめます。



### 2 折たたみワゴンに バスケットを置きます。



### 3 バスケットを 受け金具で 固定します。



最後に全てのネジが固定されているかご確認ください。水平を保ち、安全にご使用ください。