

# 卓上・フロア兼用 ハンガーラック 角パイプ仕様 組立説明書

**注意** 安全に正しく組み立ててください。

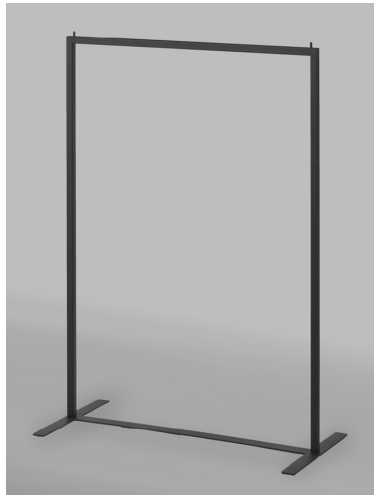
- ① 組み立ては2名以上で行ない、作業スペースの確保、床の養生を行なった後、安全に作業してください。
- ② 組立時は切傷・打撲を防ぐため軍手を着用してください。

**ストア・エクスプレス** (株) 店研創意  
https://www.store-express.com/

お問い合わせ窓口  
(カスタマーサービス)

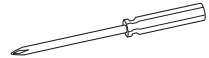
TEL. (06) 6203-6660  
FAX. 0120-933-530

## 完成図



本品をご購入頂きまして、ありがとうございます。  
組み立て前に、部品数量をお確かめください。  
この組立説明書は大切に保管してください。  
※仕様につきましては予告なく変更する事があります。

(+)ドライバーを  
ご用意ください。

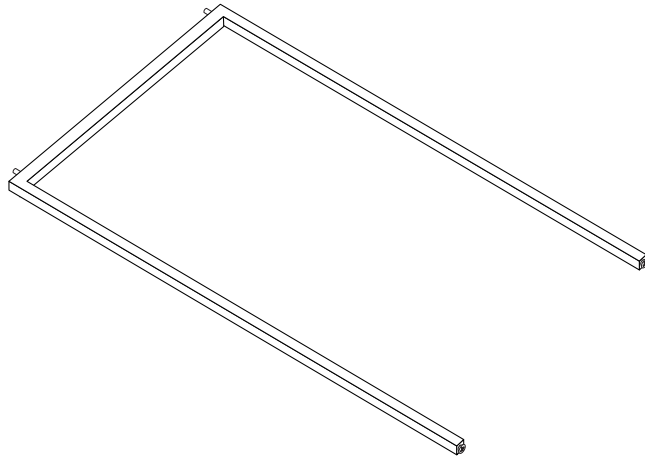


※電動ドライバーのご使用は、商品を傷め、破壊することがあります。

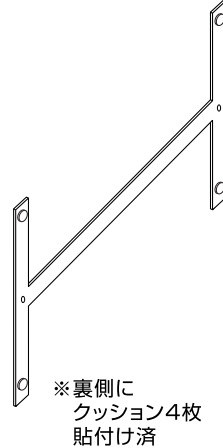
## 部品明細

※部品不足、仕様上の不備等ございましたら上記  
カスタマーサービスまでお申し付けください。

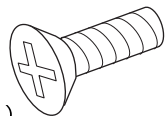
① フレーム × 1台



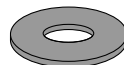
② ベース × 1枚



③ 皿ボルト × 2本

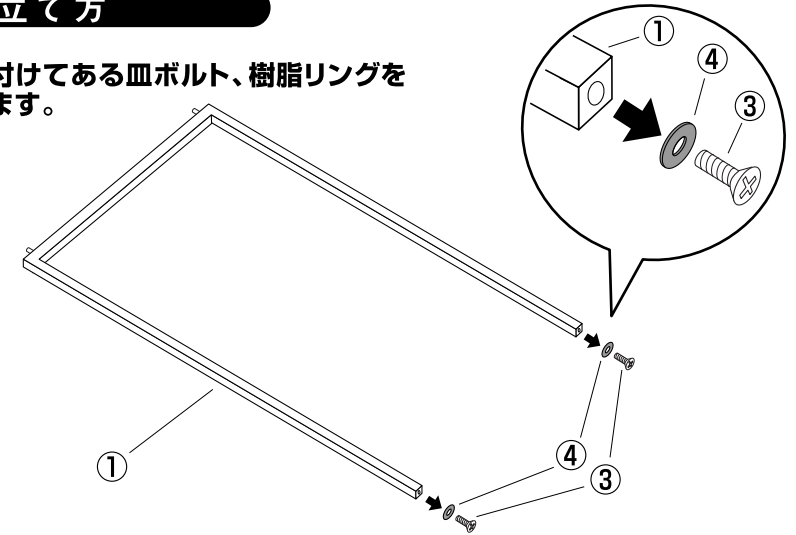
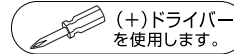


④ 樹脂リング × 2個



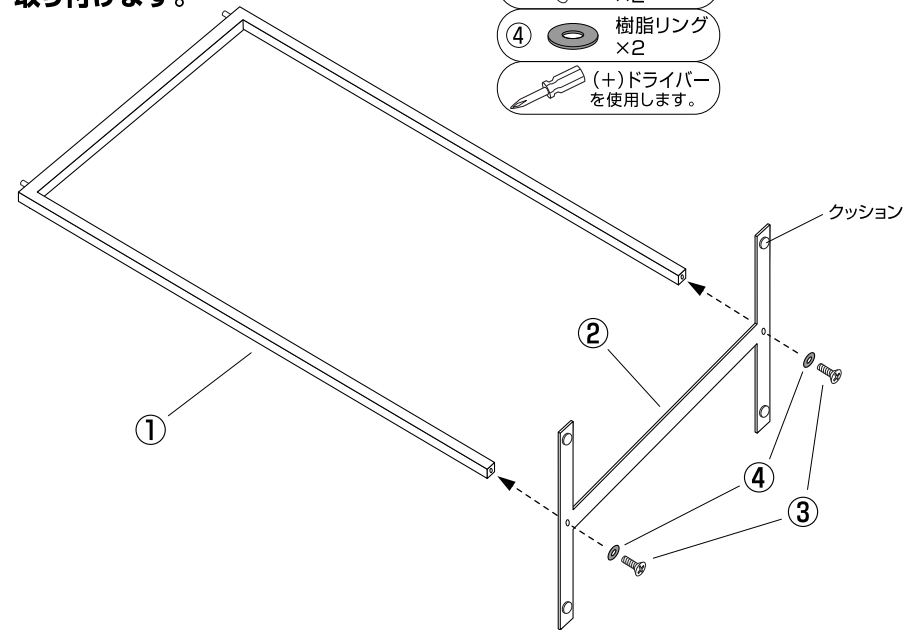
## 組み立て方

**1** フレームに付けてある皿ボルト、樹脂リングを  
一旦はずします。



**2** フレームにベースを  
取り付けます。

- ③ 皿ボルト × 2
- ④ 樹脂リング × 2
- (+)ドライバー  
を使用します。



最後に全てのネジが固定されているかご確認ください。水平を保ち、安全にご使用ください。