

掃除用具入れ W900 組立説明書

注意 安全に正しく組み立ててください。

- ① 組み立ては2名以上で行ない、作業スペースの確保、床の養生を行なった後、安全に作業してください。
- ② 組立時は切傷・打撲を防ぐため軍手を着用してください。

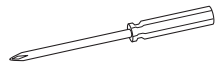
ストア・エクスプレス (株) 店研創意
https://www.store-express.com/

お問い合わせ窓口
(カスタマーサービス)

TEL. (06) 6203-6660
FAX. 0120-933-530

本品をご購入頂きまして、ありがとうございます。
組み立て前に、部品数量をお確かめください。
この組立説明書は大切に保管してください。
※仕様につきましては予告なく変更する事があります。

(+)ドライバーをご用意ください。



※電動ドライバーのご使用は、
商品を傷め、破壊することが
あります。

※部品不足、仕様上の不備等ございましたら上記
カスタマーサービスまでお申し付けください。

完成例



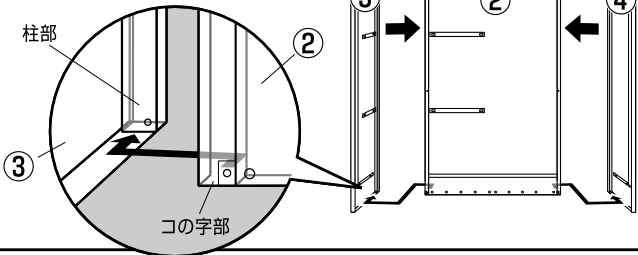
部品明細

① 前板 (鍵付き) ×1枚	② 背板 ×1枚	③ 左側板 ×1枚	④ 右側板 ×1枚	⑤ 仕切板 ×1枚	⑥ 十字穴付き タッピングネジ (トラスロ ST4.5 L=10.5) ×15本 (予備3含む)
				⑦ 棚板 ×3枚 側面にツメがあります。 下面 切込みがある方が後側。	
⑧ 底板 ×1枚 側面にツメが あります。 下面 切込みが大きい方が後側。	⑨ 天板 ×1枚 ツメがある方が前側。 下面	⑩ ハンガーバー ×1本			
⑪ バケツトレイ ×1個	⑫ 雑巾掛け ×4個	⑬ 吊り下げ フック ×5個	⑭ キャップ ×2個	⑮ 鍵 ×2個	

組み立て方

1 背板と左右の側板を組みます。

背板②のコの字部を側板③④の柱部に被せるようにはめ込んでください。



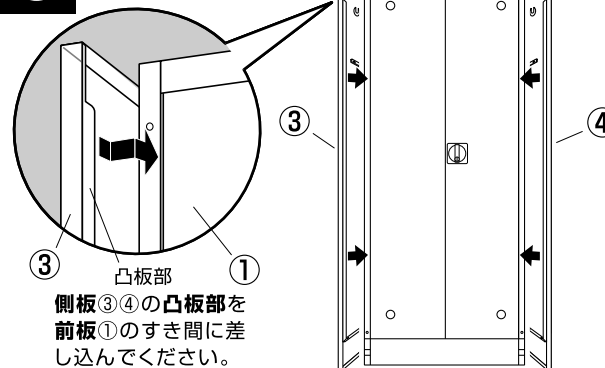
寝かせた状態で組み立ててください。

2 左右の側板を固定します。



側板の穴を通して、背板のネジ穴にネジ止めてください。

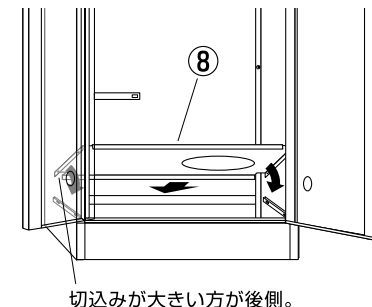
3 前板を取り付けます。



凸板部
側板③④の凸板部を前板①のすき間に差し込んでください。

立たせた状態で組み立ててください。

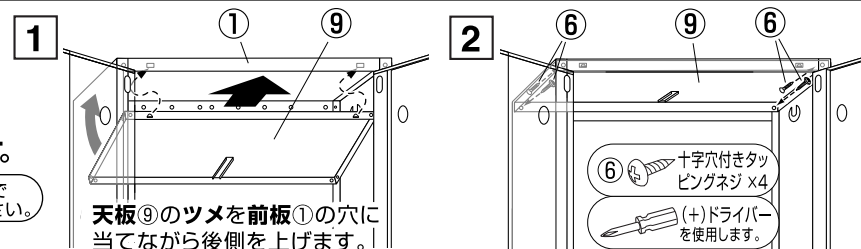
4 底板をはめ込みます。



切込みが大きい方が後側。

5 天板を取り付けます。

寝かせた状態で組み立ててください。

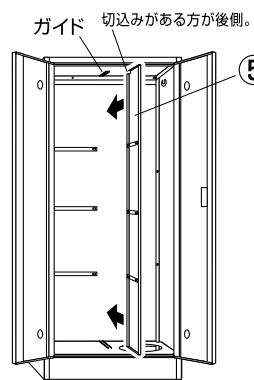


天板⑨のツメを前板①の穴に当てながら後側を上げます。

⑥ 十字穴付きタッピングネジ ×4
(+)ドライバーを使用します。

6 仕切板を取り付けます。

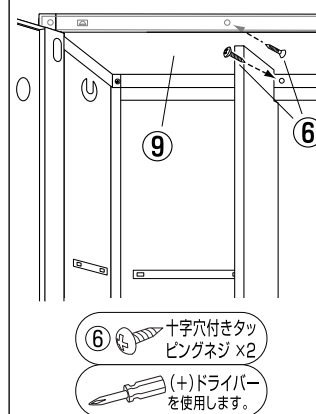
立たせた状態で組み立ててください。
中央のガイドにはめ込んでください。



ガイド 切込みがある方が後側。

7 天板の前後を固定します。

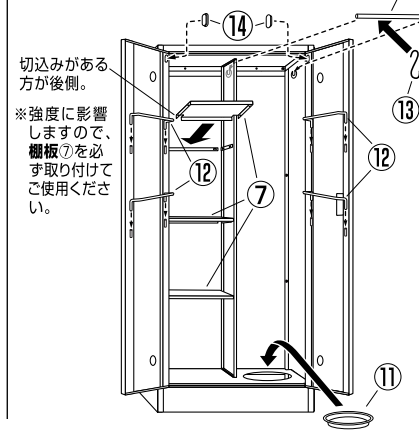
立たせた状態で組み立ててください。



⑥ 十字穴付きタッピングネジ ×2
(+)ドライバーを使用します。

8 棚板、ハンガーバー、吊り下げフック、雑巾掛け、バケツトレイ、キャップをセットします。

立たせた状態で組み立ててください。



切込みがある方が後側。

※強度に影響しますので、棚板の必ず取り付けをご使用ください。

最後に全てのネジが固定されているかご確認ください。水平を保ち、安全にご使用ください。