

婦人・紳士 PP製卓上マネキン 黒・白 組立説明書

注意 安全に正しく組み立ててください。

- ① 組み立ては2名以上で行ない、作業スペースの確保、床の養生を行なった後、安全に作業してください。
- ② 組立時は切傷・打撲を防ぐため軍手を着用してください。

ストア・エクスプレス (株) 店研創意
https://www.store-express.com/

お問い合わせ窓口
(カスタマーサービス)

TEL.(06)6203-6660
FAX.0120-933-530

本品をご購入頂きまして、ありがとうございます。組み立て前に、部品数量をお確かめください。
この組立説明書は大切に保管してください。※仕様につきましては予告なく変更する事があります。

完成図 ※商品によって形・色は異なります。



婦人用/黒 婦人用/白 紳士用/黒 紳士用/白

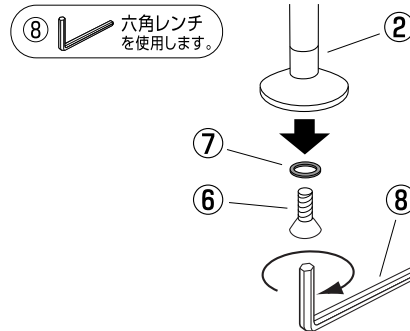
部品明細 ※商品によって形・色は異なります。

※部品不足、仕様上の不備等ございましたら上記
カスタマーサービスまでお申し付けください。

<p>① ボディ本体 ×1台</p>	<p>② スタンドパイプ ×1本</p>	<p>③ ベース ×1枚</p>	
		<p>④ 肩パーツ ×2個</p>	<p>⑤ ヘッドキャップ ×1個</p>
<p>⑥ 六角穴付き皿ビス ×1本 (スタンドパイプ②に付けています。)</p>	<p>⑦ ゴムワッシャー ×1個 (スタンドパイプ②に付けています。)</p>	<p>⑧ 六角レンチ ×1本</p>	<p>オプション (別売) ヘッド</p> <p>⑨ ヘッドパーツ ×1個</p>

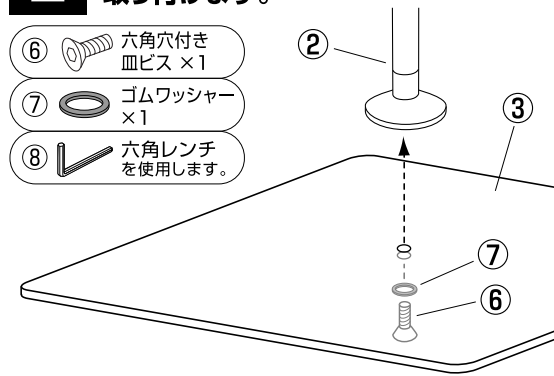
組み立て方

1 スタンドパイプに付けてある六角穴付き皿ビス、ゴムワッシャーを一旦はずします。

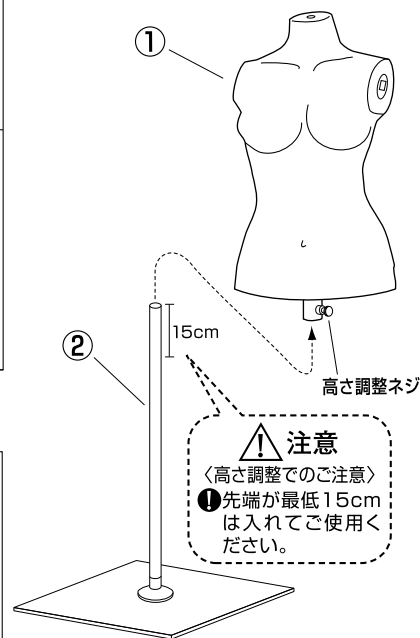


2 ベースにスタンドパイプを取り付けます。

- ⑥ 六角穴付き皿ビス ×1
- ⑦ ゴムワッシャー ×1
- ⑧ 六角レンチを使用します。

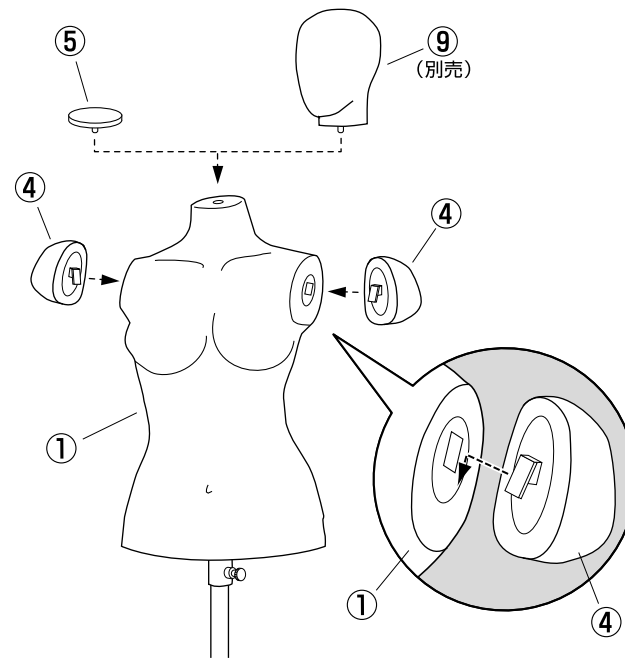


3 スタンドパイプにボディ本体を差し込みます。



注意
〈高さ調整でのご注意〉
① 先端が最低15cmは入れてご使用ください。

4 ヘッドキャップ、肩パーツを取り付けてください。



最後に全てのネジが固定されているかご確認ください。水平を保ち、安全にご使用ください。