

オーバルテーブル W900・W1200 組立説明書

注意 安全に正しく組み立ててください。

- ① 組み立ては2名以上で行ない、作業スペースの確保、床の養生を行なった後、安全に作業してください。
- ② 組立時は切傷・打撲を防ぐため軍手を着用してください。

ストア・エクスプレス (株) 店研創意
https://www.store-express.com/

お問い合わせ窓口
(カスタマーサービス)

TEL. (06) 6203-6660
FAX. 0120-933-530

本品をご購入頂きまして、ありがとうございます。組み立て前に、部品数量をお確かめください。
この組立説明書は大切に保管してください。※仕様につきましては予告なく変更する事があります。

完成例 ※商品によりサイズが異なります。



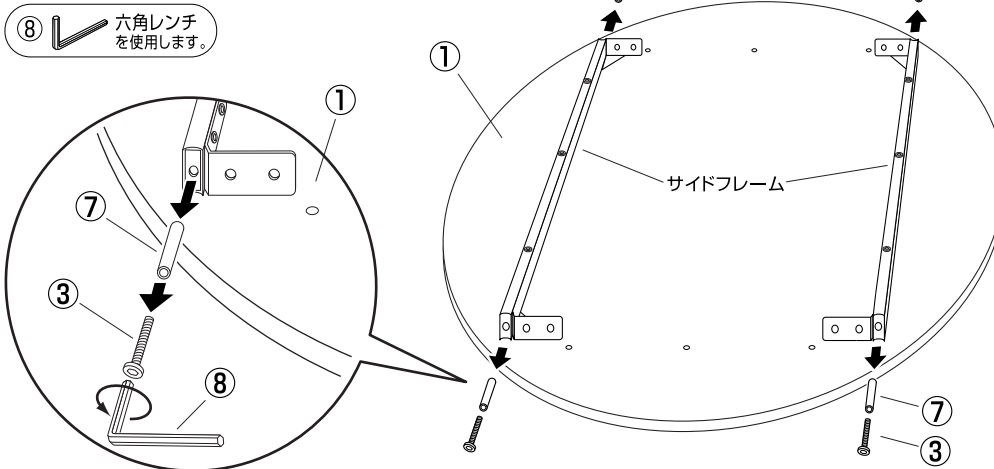
部品明細

※部品不足、仕様上の不備等ございましたら上記
カスタマーサービスまでお申し付けください。

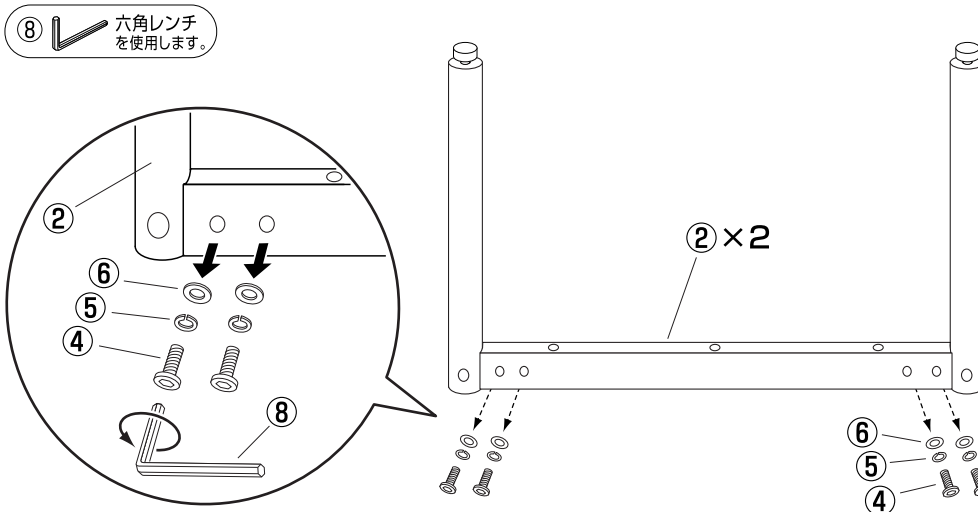
<p>① 天板(サイドフレーム付き) × 1枚</p> <p>または ※商品によって 異なります。</p> <p>W900用</p> <p>W1200用</p>	<p>② 脚フレーム (アジャスター付き) × 2台</p> <p>W900用</p> <p>または</p> <p>W1200用</p> <p>※商品によって 異なります。</p>	<p>③ 六角穴付ボルト(長) (M6 L=50) × 8本 W900 × 8本 W1200 × 10本 (内、4本は天板①に付けています。)</p>	<p>④ 六角穴付ボルト(短) (M6 L=15) × 8本 (脚フレーム②に付けています。)</p>
<p>⑤ ばね座金 × 8個 (脚フレーム②に付けています。)</p>	<p>⑥ 平座金 × 8個 (脚フレーム②に付けています。)</p>	<p>⑦ 丸パイプ × 4本 (天板①に付けています。)</p>	<p>⑧ 六角レンチ (4mm) × 1本</p>

組み立て方

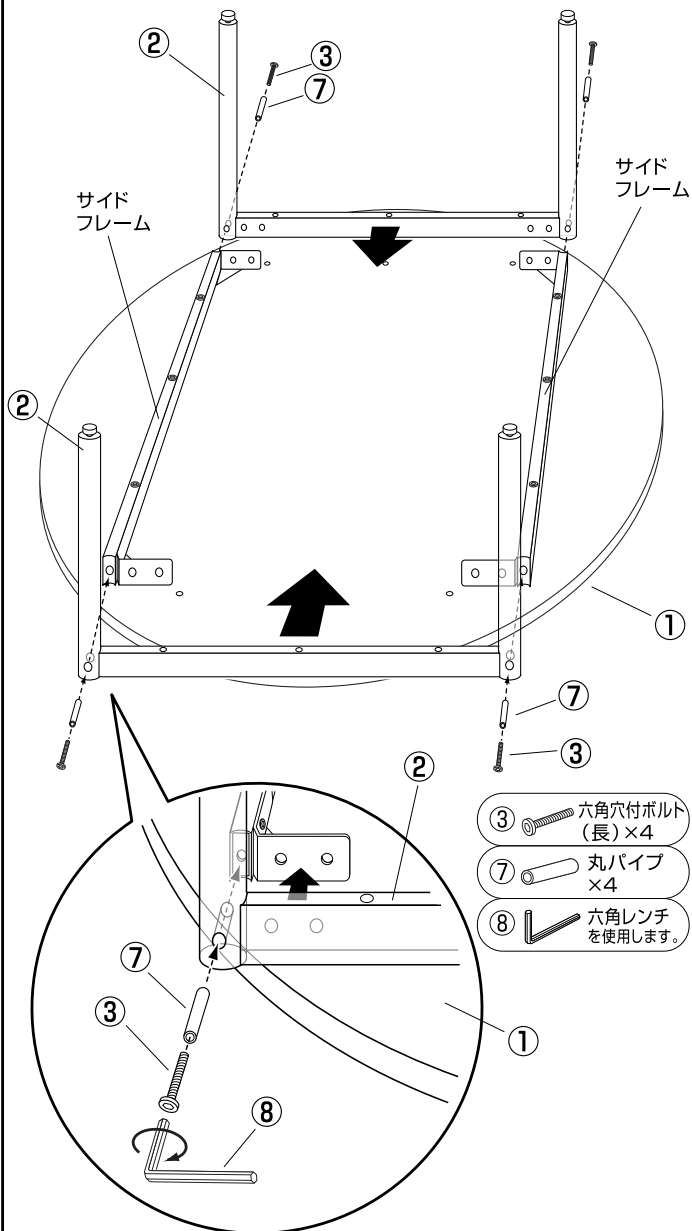
1 天板のサイドフレームに付けてあるボルト(長)、丸パイプを一旦はずします。



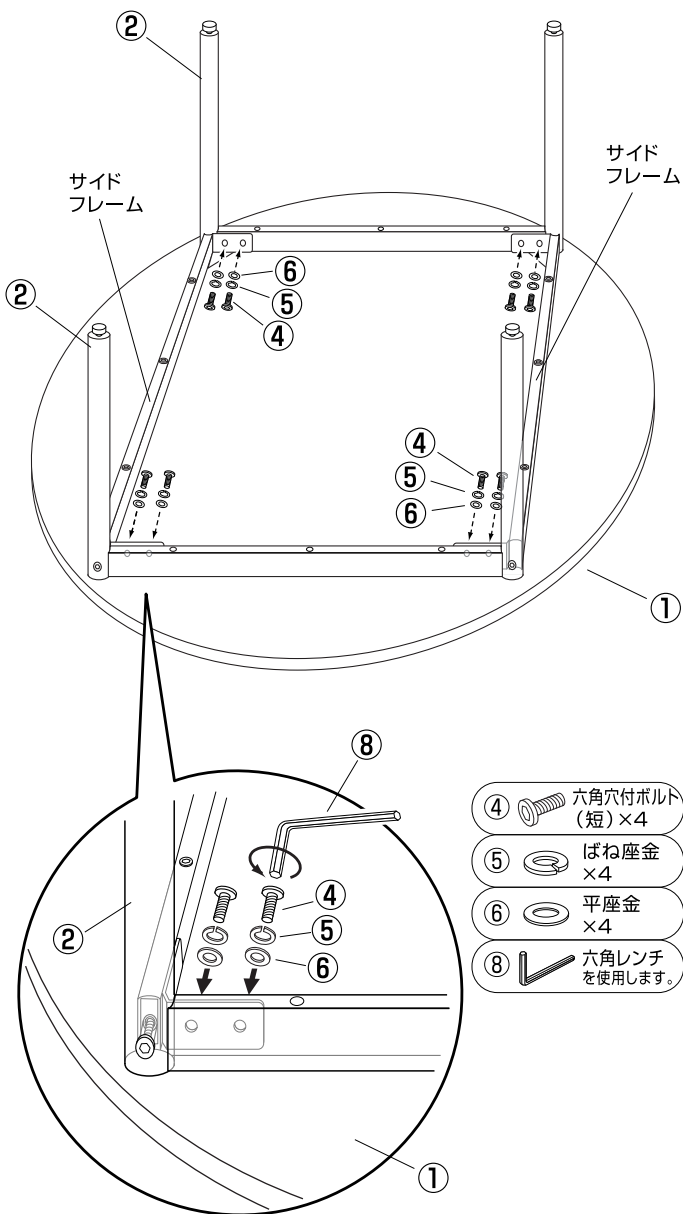
2 脚フレームに付けてあるボルト(短)、ばね座金、平座金を一旦はずします。



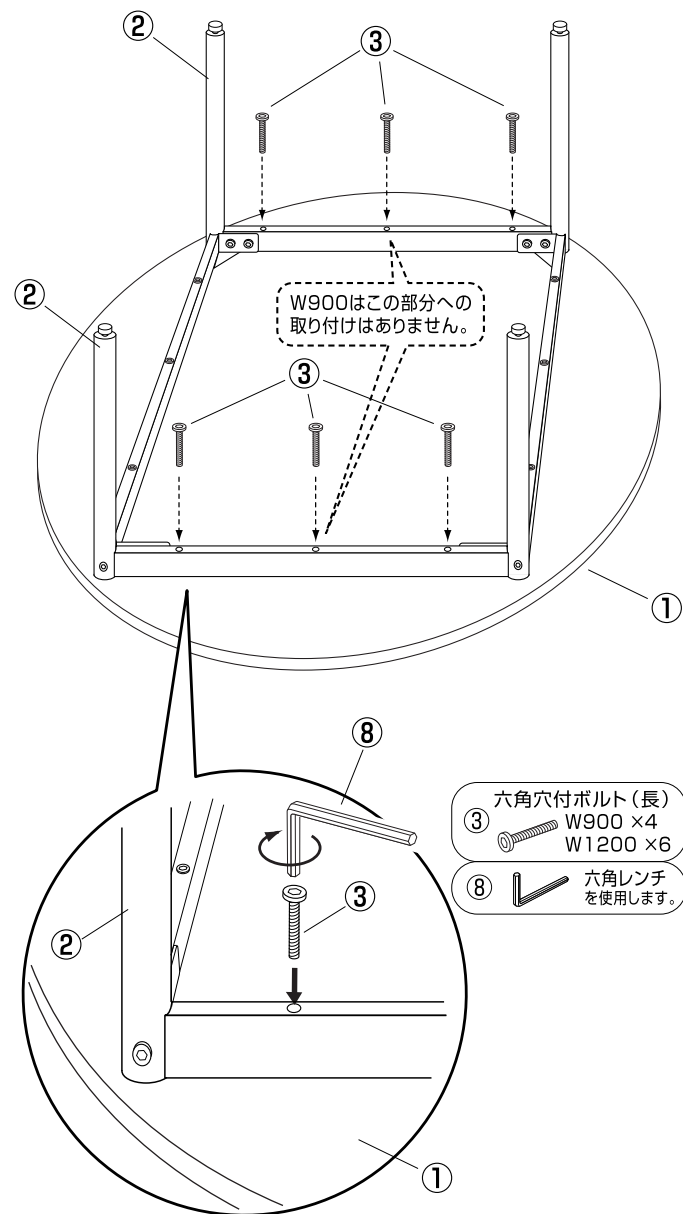
3 天板のサイドフレームと脚フレームを外側から固定します。



4 天板のサイドフレームと脚フレームを内側から固定します。



5 脚フレームと天板を固定します。



最後に全てのネジが固定されているかご確認ください。アジャスターを調整して水平を保ち、安全にご使用ください。