

# オーバルテーブル W1500 組立説明書

**注意** 安全に正しく組み立ててください。

- ① 組み立ては2名以上で行ない、作業スペースの確保、床の養生を行なった後、安全に作業してください。
- ② 組立時は切傷・打撲を防ぐため軍手を着用してください。

**ストア・エクスプレス** (株) 店研創意  
https://www.store-express.com/

お問い合わせ窓口  
(カスタマーサービス)

TEL. (06) 6203-6660  
FAX. 0120-933-530

## 完成図



本品をご購入頂きまして、ありがとうございます。  
組み立て前に、部品数量をお確かめください。  
この組立説明書は大切に保管してください。  
※仕様につきましては予告なく変更する事があります。

## 部品明細

※梱包時の重量が重い為、2梱包に分けています。

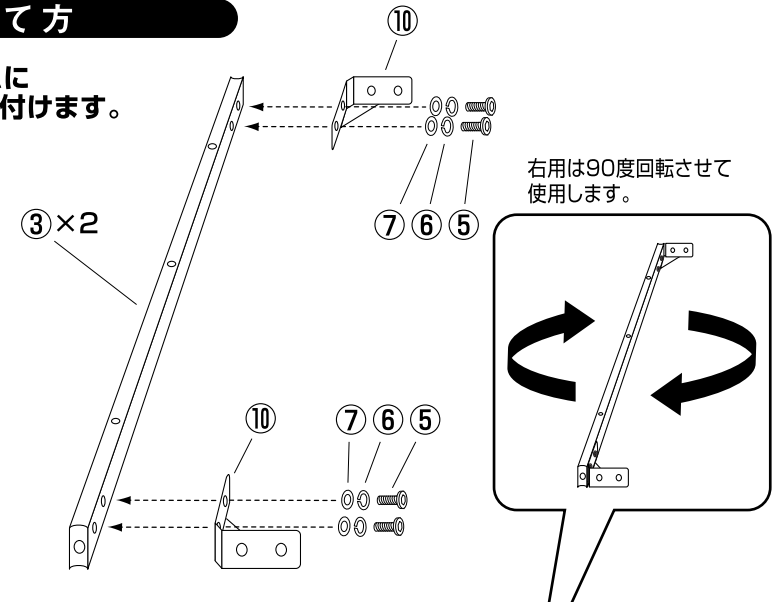
※部品不足、仕様上の不備等ございましたら上記カスタマーサービスまでお申し付けください。

<p>① 天板 ×1枚</p>	<p>② 脚フレーム (アジャスター付き) ×2台</p>	
<p>③ サイドフレーム ×2本</p>	<p>④ 六角穴付ボルト (長) (M6 L=50) ×16本</p>	<p>⑤ 六角穴付ボルト (短) (M6 L=15) ×16本</p>
	<p>⑥ ばね座金 ×16個</p>	<p>⑦ 平座金 ×16個</p>
	<p>⑧ 丸パイプ ×4本</p>	
	<p>⑨ 六角レンチ (4mm) ×1本</p>	<p>⑩ L字金具 ×4個</p>

## 組み立て方

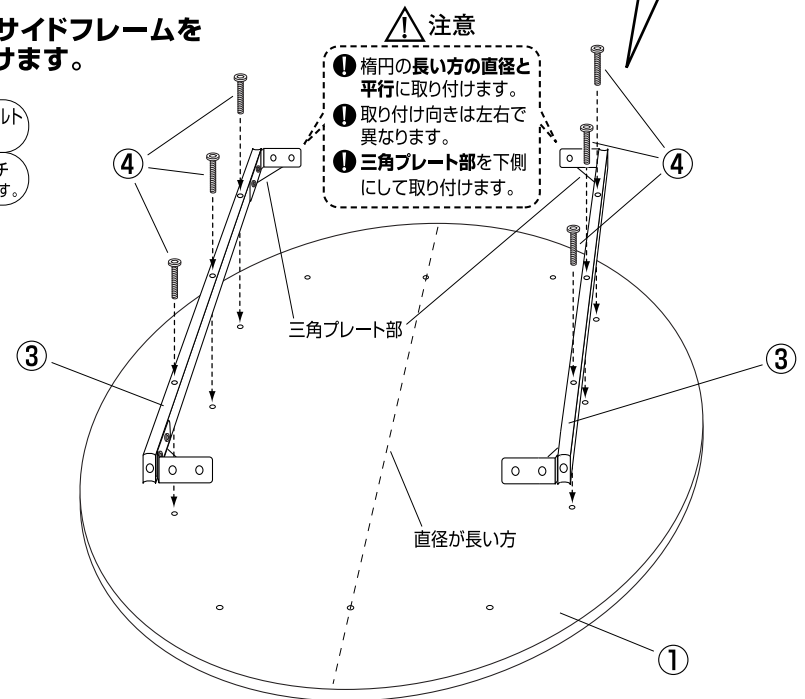
### 1 サイドフレームにL字金具を取り付けます。

- ⑤ 六角穴付ボルト (短) ×8
- ⑥ ばね座金 ×8
- ⑦ 平座金 ×8
- ⑨ 六角レンチ を使用します。

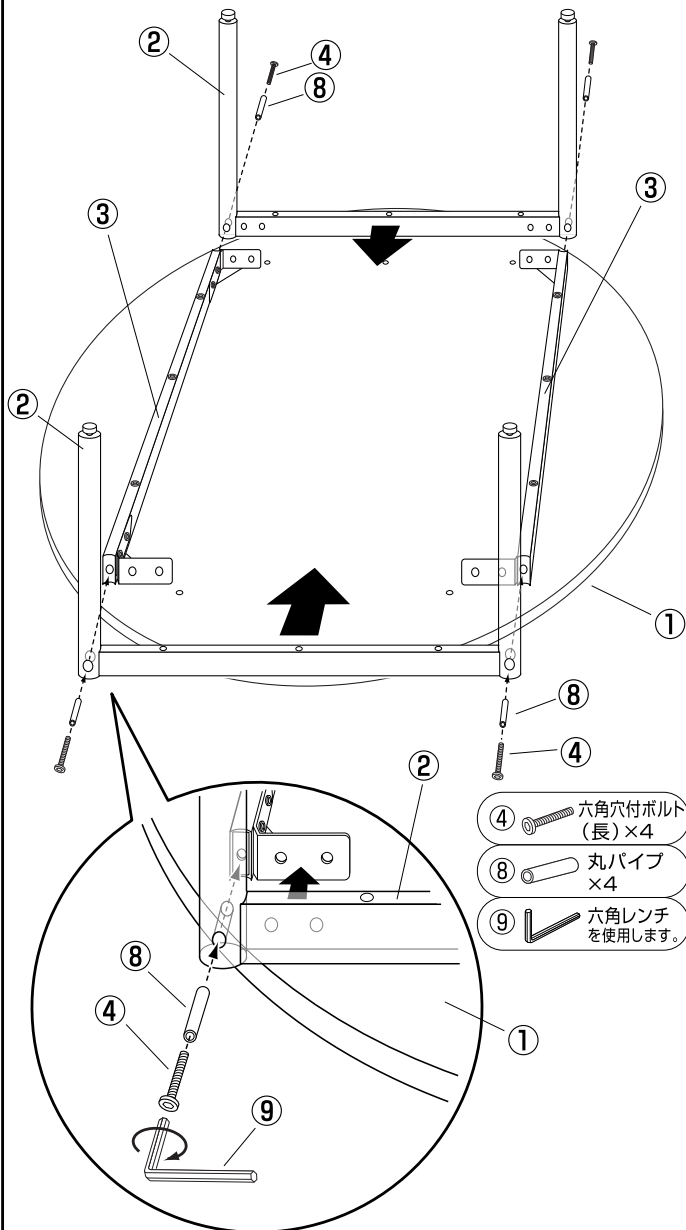


### 2 天板にサイドフレームを取り付けます。

- ④ 六角穴付ボルト (長) ×6
- ⑨ 六角レンチ を使用します。

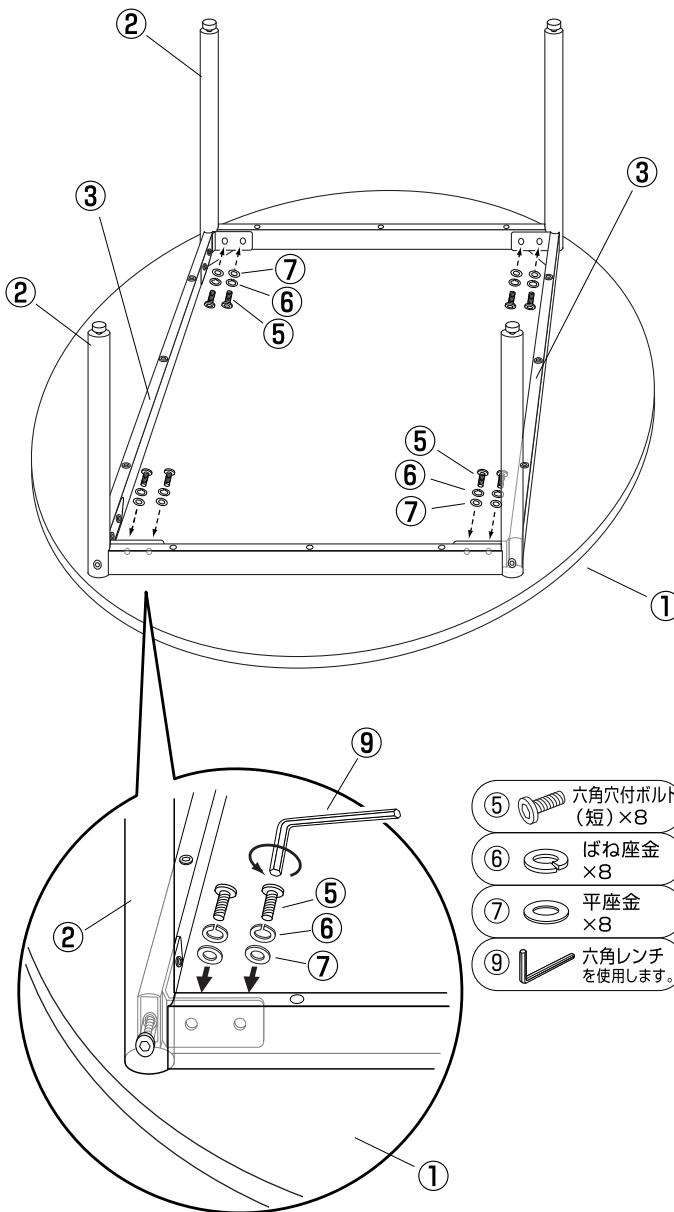


**3** 外側からサイドフレームと脚フレームを固定します。



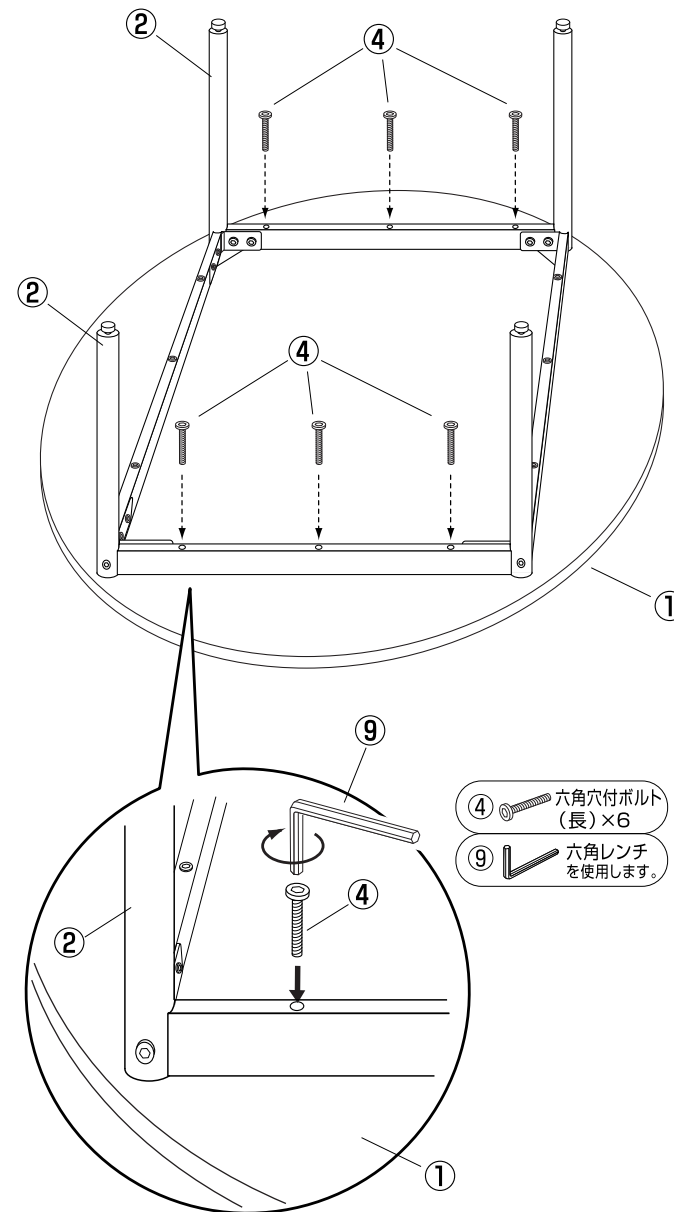
- ④ 六角穴付ボルト (長) × 4
- ⑧ 丸パイプ × 4
- ⑨ 六角レンチを使用します。

**4** 内側からサイドフレームと脚フレームを固定します。



- ⑤ 六角穴付ボルト (短) × 8
- ⑥ ばね座金 × 8
- ⑦ 平座金 × 8
- ⑨ 六角レンチを使用します。

**5** 脚フレームと天板を固定します。



- ④ 六角穴付ボルト (長) × 6
- ⑨ 六角レンチを使用します。

最後に全てのネジが固定されているかご確認ください。アジャスターを調整して水平を保ち、安全にご使用ください。