

スマートエルボー シングルハンガー 組立説明書

注意 安全に正しく組み立ててください

① 組み立ては2名以上で行ない、作業スペースの確保、床の養生を行なった後、安全に作業してください。

② 組立時は、切傷・打撲を防ぐため、軍手を着用して下さい。

ストア・エクスプレス (株) 店研創意
https://www.store-express.com/

お問い合わせ窓口
(カスタマーサービス)
TEL. (06) 6203-6660
FAX. 0120-933-530

本品をご購入頂きまして、ありがとうございます。組み立て前に、部品数量をお確かめください。
この組立説明書は大切に保管してください。※仕様につきましては予告なく変更する事があります。

完成図



部品明細

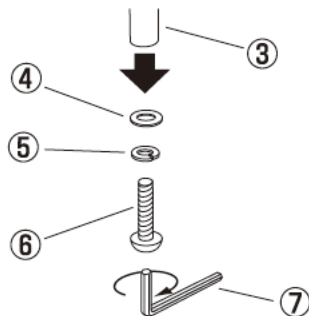
※部品不足、仕様上の不備等ございましたら上記
カスタマーサービスまでお申し付けください。

<p>① ハンガーパイプ × 1本</p>	<p>② ボトムフレーム (アジャスター付き) × 1台</p>	
<p>③ スタンドパイプ × 2本</p> <p>高さ調節ネジ</p>	<p>④ 平座金 (M8用) × 2個 (スタンドパイプ③に付けています。)</p>	<p>⑤ ばね座金 (M8用) × 2個 (スタンドパイプ③に付けています。)</p>
<p>⑥ 六角穴付きボルト (M8) × 2本 (スタンドパイプ③に付けています。)</p>	<p>⑦ 六角レンチ × 1本</p>	

組み立て方

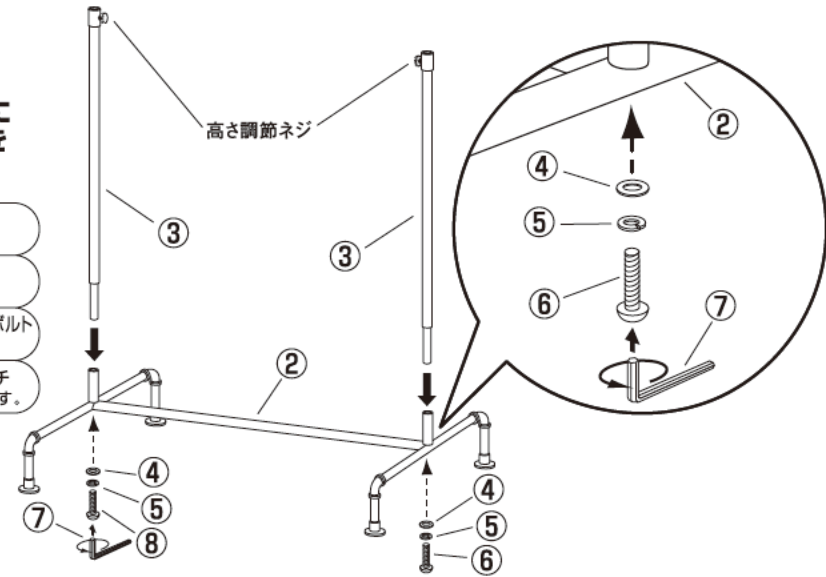
1 スタンドパイプから
ボルト、ばね座金、平座金を
一旦はずします。

⑦ 六角レンチ
を使用します。



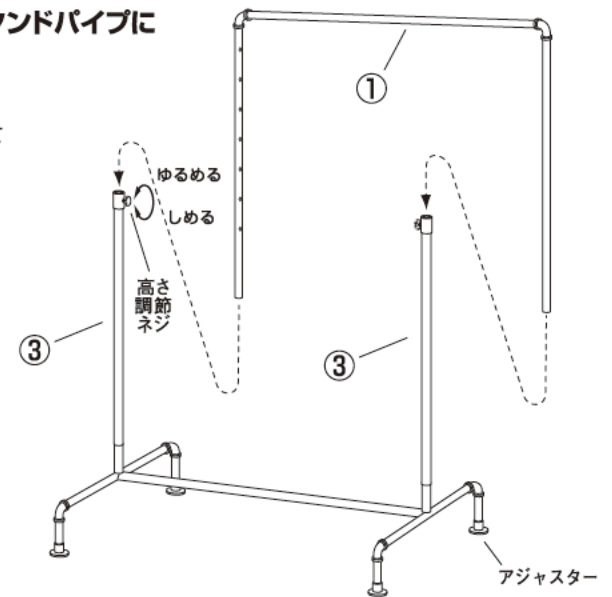
2
ボトムフレームに
スタンドパイプを
取り付けます。

- ④ 平座金 × 2
- ⑤ ばね座金 × 2
- ⑥ 六角穴付きボルト × 2
- ⑦ 六角レンチ
を使用します。



3 ハンガーパイプをスタンドパイプに
差し込みます。

お好みの高さで高さ調節ネジを締めて
ご使用ください。



最後に全てのネジが固定されているかご確認ください。アジャスターを調整して水平を保ち、安全にご使用ください。