

移動式カウンター 組立説明書

注意 安全に正しく組み立ててください。

- ① 組み立ては2名以上で行ない、作業スペースの確保、床の養生を行なった後、安全に作業してください。
- ② 組立時は切傷・打撲を防ぐため軍手を着用してください。

ストア・エクスプレス (株) 店研創意
<https://www.store-express.com/>

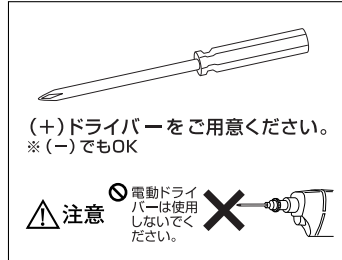
お問い合わせ窓口
 (カスタマーサービス)

TEL. (06) 6203-6660
 FAX. 0120-933-530

完成図



本品をご購入頂きまして、ありがとうございます。組み立て前に、部品数量をお確かめください。この組立説明書は大切に保管してください。
 ※仕様につきましては予告なく変更する事があります。



部品明細

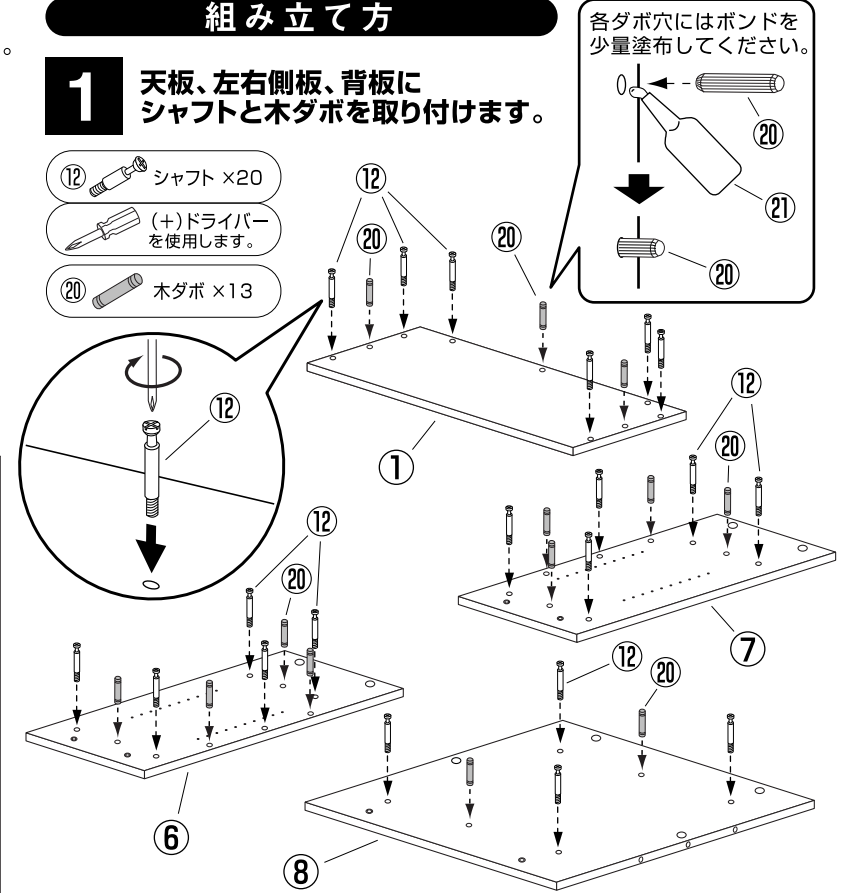
※部品不足、仕様上の不備等ございましたら上記カスタマーサービスまでお申し付けください。

① 天板 × 1枚 	⑥ 左側板 × 1枚 	⑦ 右側板 × 1枚 	⑧ 背板 × 1枚 	⑨ 左引戸 × 1枚 取っ手のある方が上側	⑩ 右引戸 × 1枚 取っ手のある方が上側	
② 中板 × 1枚 カム穴 溝 溝がある面にカム穴があります。	⑪ カム × 21個 (予備1含む) 	⑫ シャフト × 21個 (予備1含む) 	⑬ ボタンボルト (M6 L=30) × 6本 	⑭ 六角レンチ (4mm) × 1本 	⑮ キャスター (ストッパーなし) × 2個 	⑯ キャスター (ストッパーあり) × 2個
③ 地板 × 1枚 溝がある面にカム穴はありません。	⑰ 平座金 (M8) × 4個 	⑱ スパナ (14mm) × 1本 	⑳ 木ダボ × 14本 (予備1含む) 	㉑ 木工ボンド × 1本 	㉒ 棚ダボ × 4個 	㉓ 穴隠しシール × 20枚
④ 可動 × 1枚 	⑲ スパナ (14mm) × 1本 	㉑ 木工ボンド × 1本 	㉒ 棚ダボ × 4個 	㉓ 穴隠しシール × 20枚 	⑤ スチールフレーム × 1枚 	

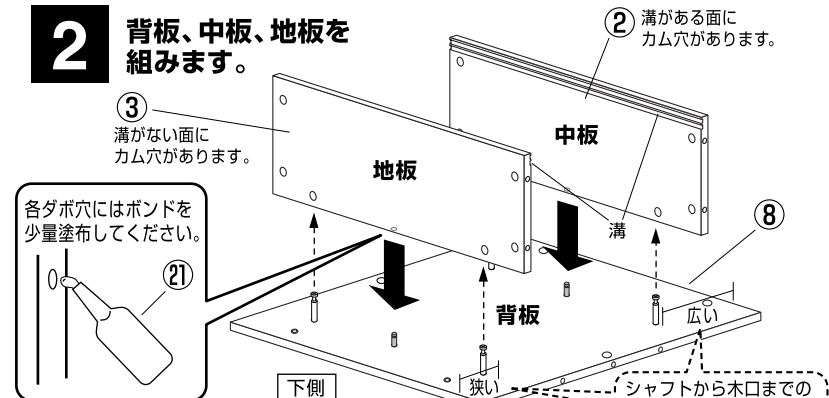
組み立て方

1 天板、左右側板、背板にシャフトと木ダボを取り付けます。

- ⑫ シャフト × 20
- (+)ドライバーを使用します。
- ⑳ 木ダボ × 13



2 背板、中板、地板を組みます。



移動式カウンター 組立説明書

3 中板と地板を固定します。

- 11 カム × 4
- (+)ドライバーを使用します。

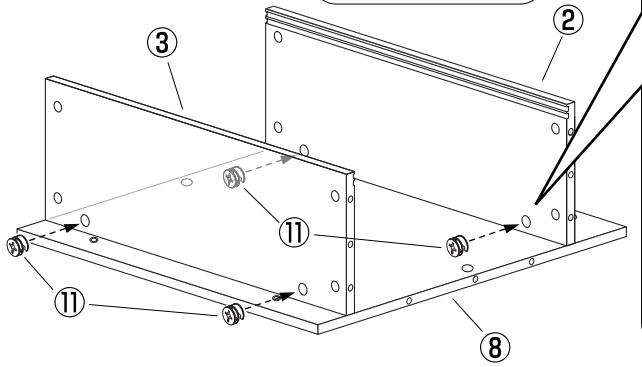
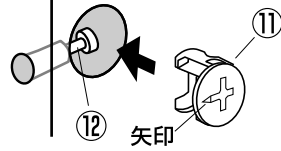
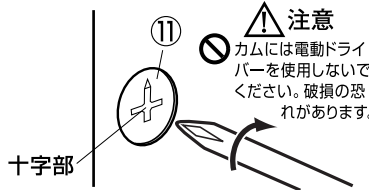


図1

1 カム(16)の矢印をシャフトの方向に向きを揃えて、カムを差し込みます。



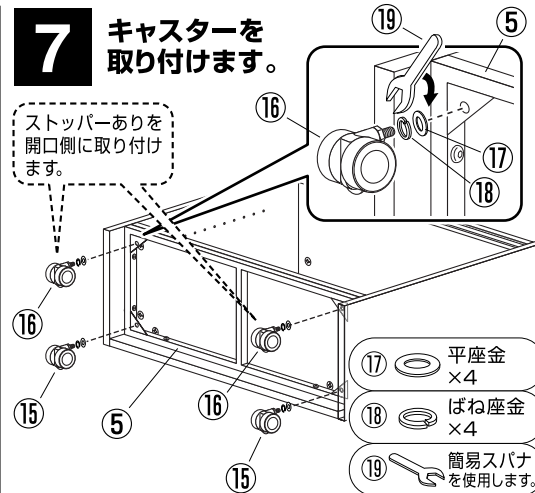
2 ドライバーで十字部を止まるまで右に回すと固定できます。



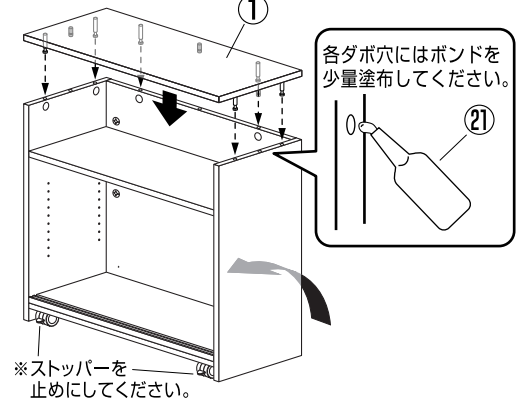
注意
カムには電動ドライバーを使用しないでください。破損の恐れがあります。

7 キャスターを取り付けます。

ストッパーありを開口側に取り付けます。

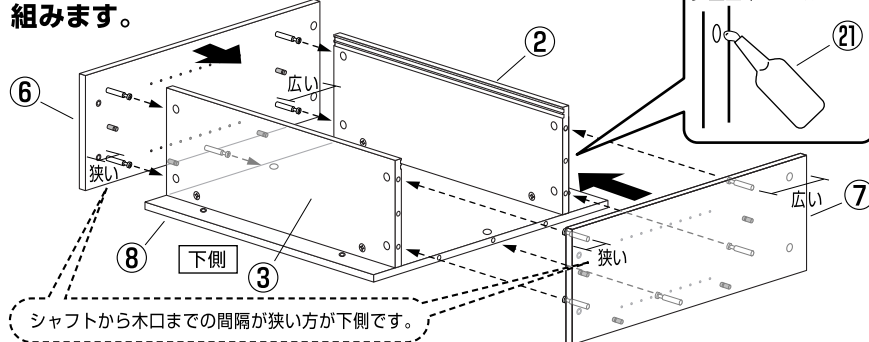


8 本体を静かに起こし、天板を組みます。



4 左右の側板を組みます。

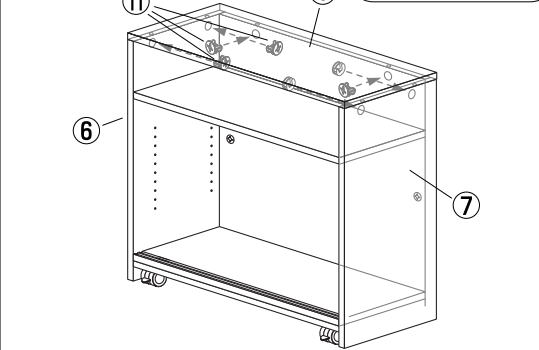
各穴にはボンドを少量塗布してください。



9 天板を固定します。

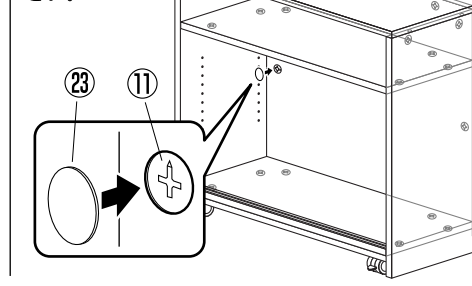
3の「図1」の方法で固定してください。

- 11 カム × 6
- (+)ドライバーを使用します。



10 穴隠しシールを貼ります。

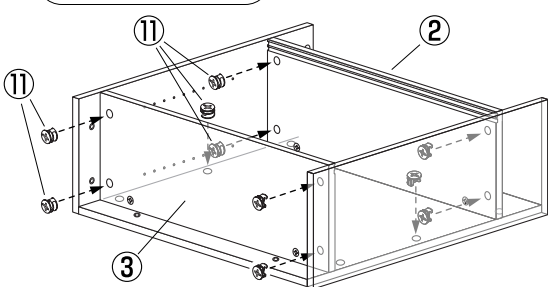
20カ所のカム穴に貼り付けてください。



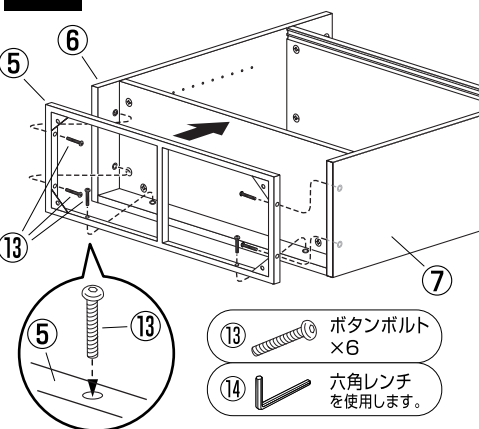
5 側板を固定します。

3の「図1」の方法で固定してください。

- 11 カム × 10
- (+)ドライバーを使用します。

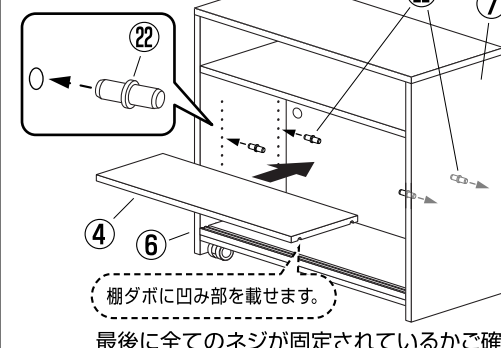


6 スチールフレームを取り付けます。

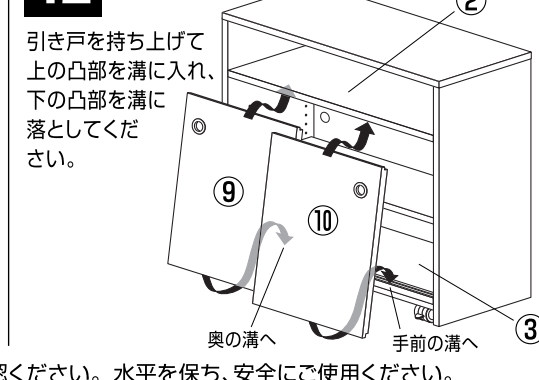


11 棚板を取り付けます。

お好みの高さに取り付けてください。



12 引き戸を取り付けます。



最後に全てのネジが固定されているかご確認ください。水平を保ち、安全にご使用ください。