

ディスプレイボックス W60cm 組立説明書

注意 安全に正しく組み立ててください。

- ① 組み立ては2名以上で行ない、作業スペースの確保、床の養生を行なった後、安全に作業してください。
- ② 組立時は切傷・打撲を防ぐため軍手を着用してください。

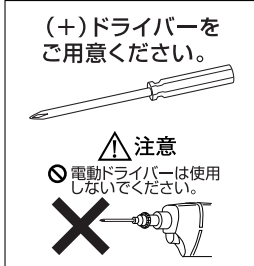
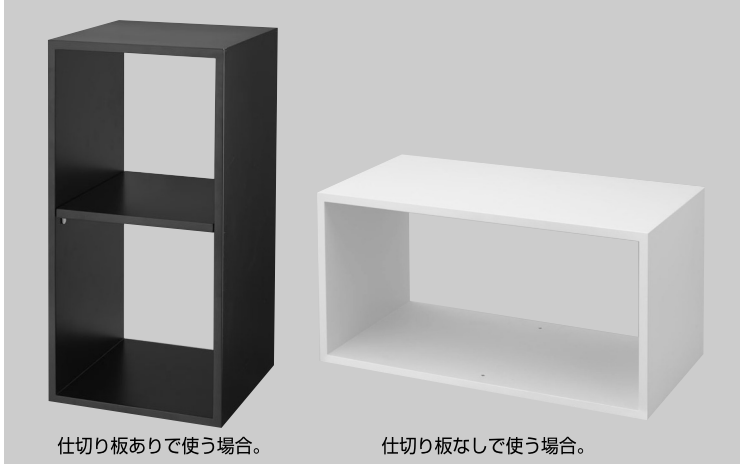
ストア・エクスプレス (株) 店研創意
https://www.store-express.com/

お問い合わせ窓口
(カスタマーサービス)

TEL. (06) 6203-6660
FAX. 0120-933-530

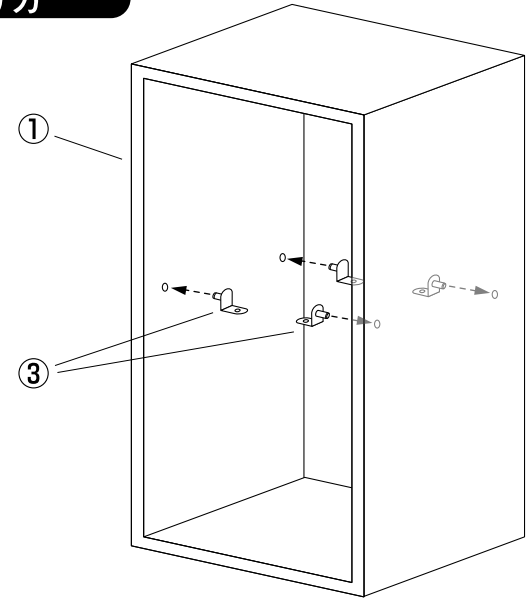
本品をご購入頂きまして、ありがとうございます。組み立て前に、部品数量をお確かめください。
この組立説明書は大切に保管してください。※仕様につきましては予告なく変更する事があります。

完成例



仕切り板の取り付け方

1 ボックス本体に棚ダボを取り付けます。



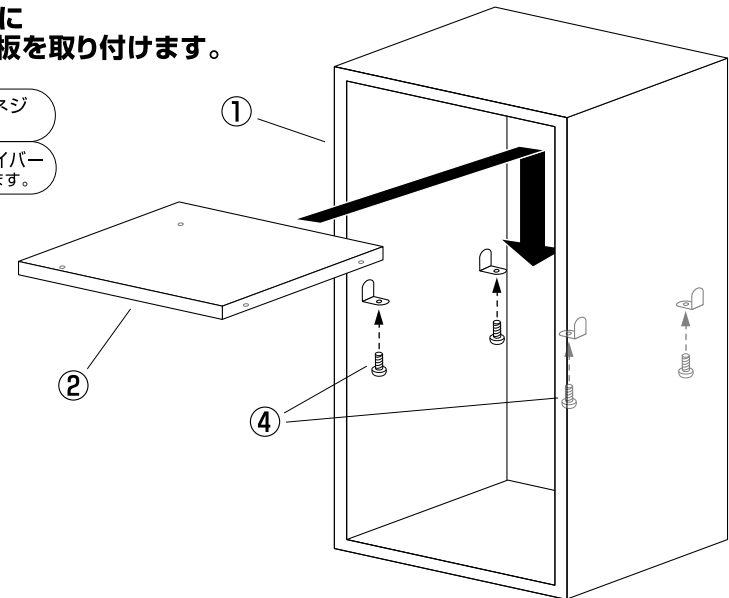
部品明細

※部品不足、仕様上の不備等ございましたら上記
カスタマーサービスまでお申し付けください。

<p>① ボックス本体 × 1個</p>	<p>② 仕切り板 × 1枚</p>
	<p>③ 棚ダボ × 4個</p> <p>④ なべ小ネジ (M4) × 4本</p>

2 棚ダボに仕切り板を取り付けます。

- ④ なべ小ネジ × 4
- (+)ドライバーを使用します。



最後に全てのネジが固定されているかご確認ください。水平を保ち、安全にご使用ください。