

# 木製ロープパーティション 組立説明書

**注意** 安全に正しく組み立ててください。

- ① 組み立ては2名以上で行ない、作業スペースの確保、床の養生を行なった後、安全に作業してください。
- ② 組立時は切傷・打撲を防ぐため軍手を着用してください。

**ストア・エクスプレス** (株) 店研創意  
https://www.store-express.com/

お問い合わせ窓口  
(カスタマーサービス)

TEL. (06) 6203-6660  
FAX. 0120-933-530

本品をご購入頂きまして、ありがとうございます。組み立て前に、部品数量をお確かめください。  
この組立説明書は大切に保管してください。※仕様につきましては予告なく変更する事があります。

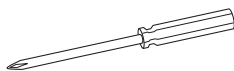
## 使用例 ※2台連結時。ロープは別売です。



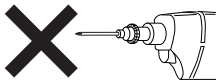
### 組み立て時の注意

- ① 組み立てる際は柔らかい布やダンボール等を床に敷いてください。
- ② ポールは最後までしっかり締めてください。
- ③ 製品に横から無理な力を加えないでください。破損の原因になります。

(+)ドライバーをご用意ください。



- 注意**
- ① 電動ドライバーは使用しないでください。



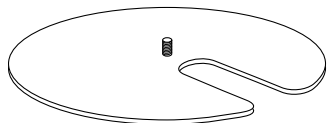
## 部品明細

※部品不足、仕様上の不備等ございましたら上記  
カスタマーサービスまでお申し付けください。

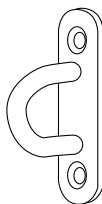
① ポール × 1本



② ベース × 1枚



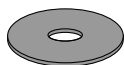
③ フック × 2個



④ 木ネジ × 5本 (予備1含む)

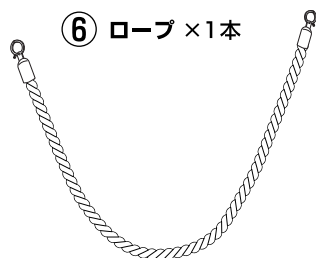


⑤ クッションゴム × 1個



### オプション ロープ (別売)

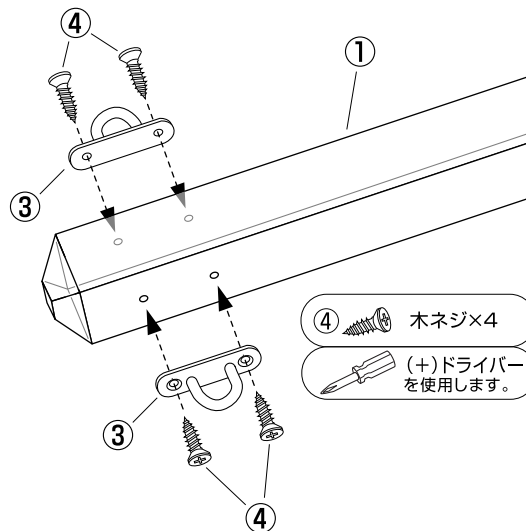
⑥ ロープ × 1本



## 組み立て方

### 1 ポールにフックを取り付けます。

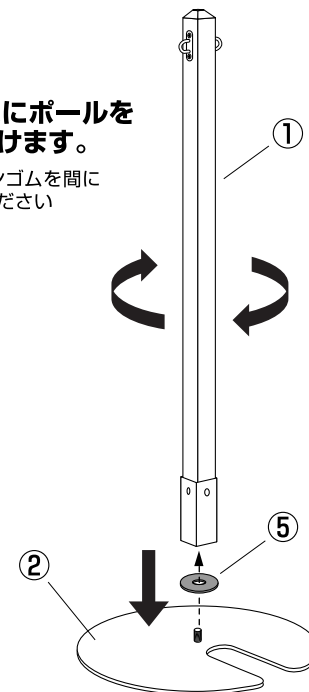
寝かせた状態で組み立ててください。



### 2

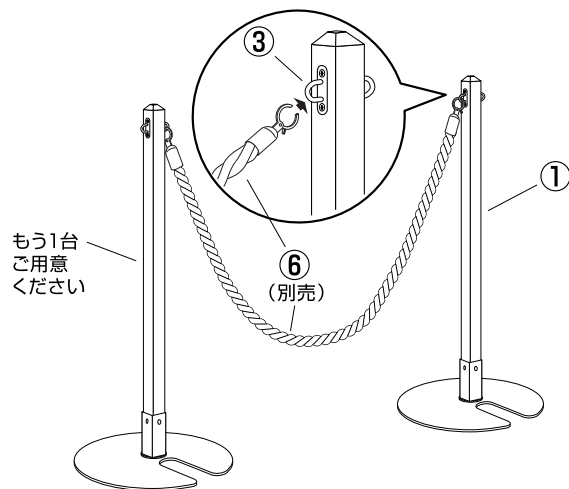
### ベースにポールを取り付けます。

クッションゴムを間に挟んでください



最後に全てのネジが固定されているか確認ください。水平を保ち、安全にご使用ください。

## ロープで連結する場合



## スタッキングする場合



図のように重ねるとコンパクトに保管できます。