

スリム片面ミラー 組立説明書

注意 安全に正しく組み立ててください。

- ① 組み立ては2名以上で行ない、作業スペースの確保、床の養生を行なった後、安全に作業してください。
- ② 組立時は切傷・打撲を防ぐため軍手を着用してください。

ストア・エクスプレス (株) 店研創意
<https://www.store-express.com/>

お問い合わせ窓口
 (カスタマーサービス)

TEL. (06) 6203-6660
 FAX. 0120-933-530

完成図



本品をご購入頂きまして、ありがとうございます。
 組み立て前に、部品数量をお確かめください。
 この組立説明書は大切に保管してください。
 ※仕様につきましては予告なく変更する事があります。

注意

- ⊘ ミラーに太陽光など強い光が照射されますと収斂(しゅうれん)現象により、可燃物に火災を起こす危険があります。太陽光が直接当たる場所に設置しないようにしてください。

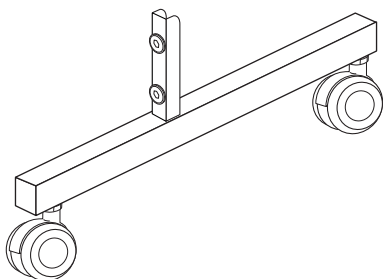
部品明細

※部品不足、仕様上の不備等ございましたら上記カスタマーサービスまでお申し付けください。

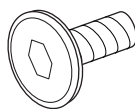
① ミラー本体 × 1枚



② T字脚(キャスター付き) × 2台



③ 平頭ボルト
 (M6 L=10) × 4本
 (T字脚②に付けています。)



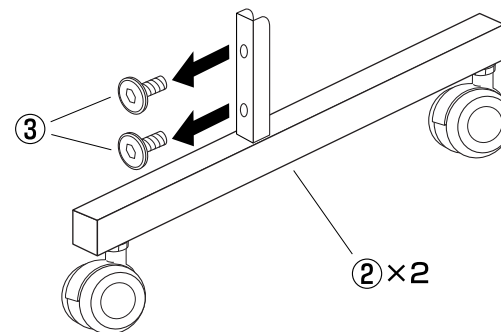
④ 六角レンチ
 (4mm) × 1本



組み立て方

1 T字脚に付いている平頭ボルトを一旦はずします。

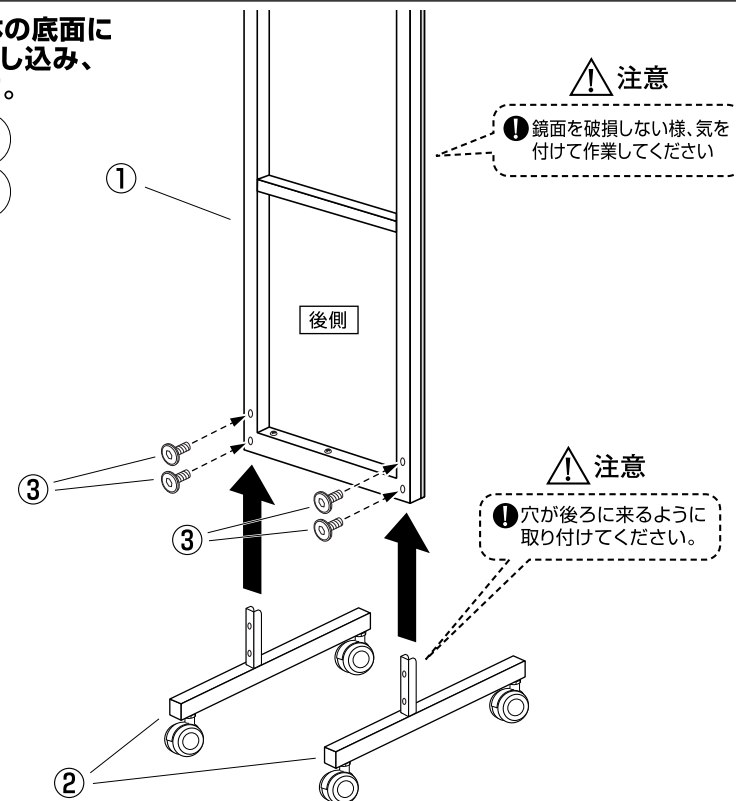
④ 六角レンチを使用します。



2 ミラー本体の底面にT字脚を差し込み、固定します。

③ 平頭ボルト × 4

④ 六角レンチを使用します。



注意

① 鏡面を破損しない様、気を付けて作業してください

注意

① 穴が後ろに来るように取り付けてください。

最後に全てのネジが固定されているかご確認ください。水平を保ち、安全にご使用ください。
 キャスターのネジは定期的に締め直しを行ってください。