

丸型組立式アクリルステージ 組立説明書

注意 安全に正しく組み立ててください。

- ① 組み立ては2名以上で行ない、作業スペースの確保、床の養生を行なった後、安全に作業してください。
- ② 組立時は切傷・打撲を防ぐため軍手を着用してください。

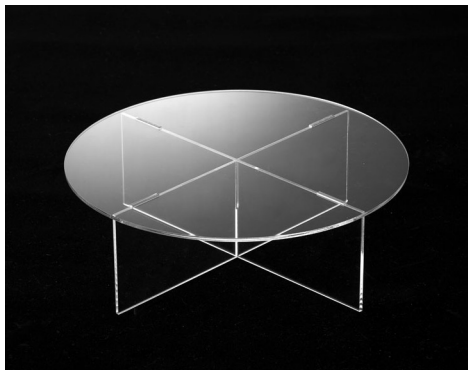
ストア・エクスプレス (株) 店研創意
https://www.store-express.com/

お問い合わせ窓口
(カスタマーサービス)

TEL.(06)6203-6660
FAX.0120-933-530

本品をご購入頂きまして、ありがとうございます。組み立て前に、部品数量をお確かめください。
この組立説明書は大切に保管してください。※仕様につきましては予告なく変更する事があります。

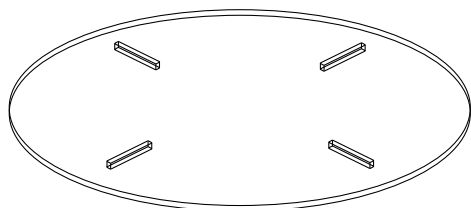
完成図



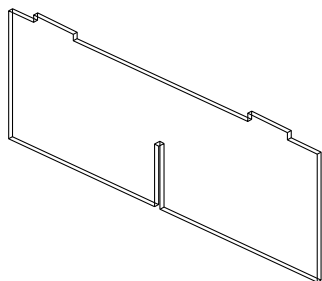
部品明細

*部品不足、仕様上の不備等ございましたら上記
カスタマーサービスまでお申し付けください。

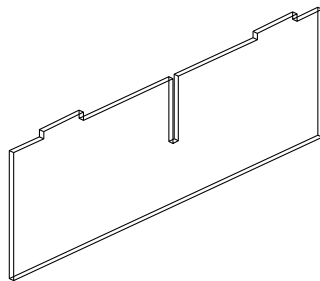
① 天板 × 1枚



② 脚板(上側) × 1枚

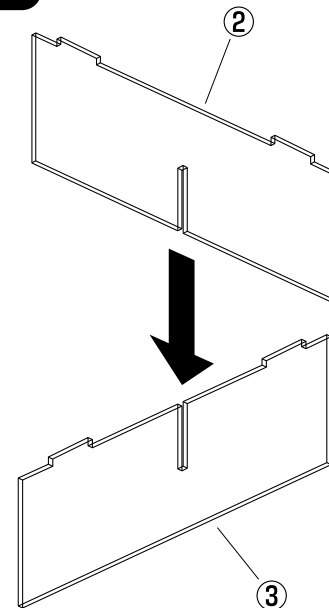


③ 脚板(下側) × 1枚

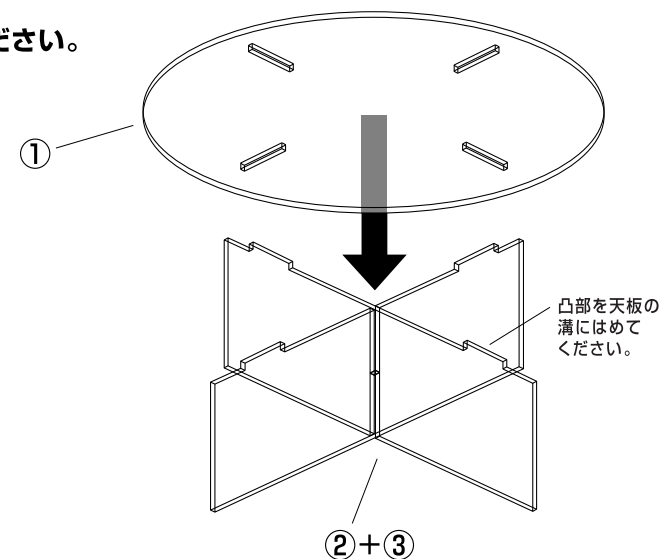


組み立て方

1 脚板(下側)に
脚板(上側)をはめ込みます。



2 脚板に天板を
取り付けてください。



最後に全ての接続部が固定されているかご確認ください。水平を保ち、安全にご使用ください。