

# 3段投げ込み角型バスケット (直列・傾斜) 組立説明書

**注意** 安全に正しく組み立ててください。

- ① 組み立ては2名以上で行ない、作業スペースの確保、床の養生を行なった後、安全に作業してください。
- ② 組立時は切傷・打撲を防ぐため軍手を着用してください。

**ストア・エクスプレス** (株) 店研創意  
https://www.store-express.com/

お問い合わせ窓口  
(カスタマーサービス)

TEL. (06) 6203-6660  
FAX. 0120-933-530

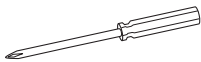
## 完成例



直列タイプ(白) 傾斜タイプ(黒)

本品をご購入頂きまして、ありがとうございます。  
組み立て前に、部品数量をお確かめください。  
この組立説明書は大切に保管してください。  
※仕様につきましては予告なく変更する事があります。

(+)ドライバー  
をご用意ください。



※電動ドライバーのご使用は、商品を傷め、破壊することがあります。

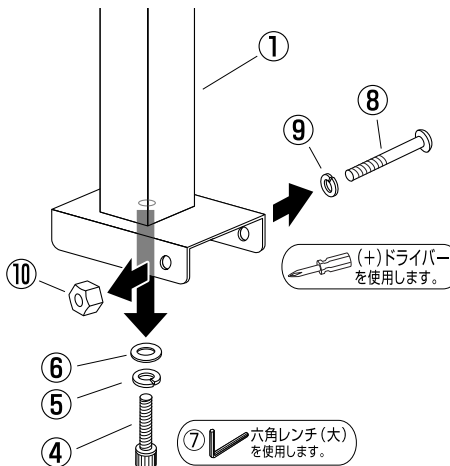
## 部品明細

※部品不足、仕様上の不備等ございましたら上記  
カスタマーサービスまでお申し付けください。

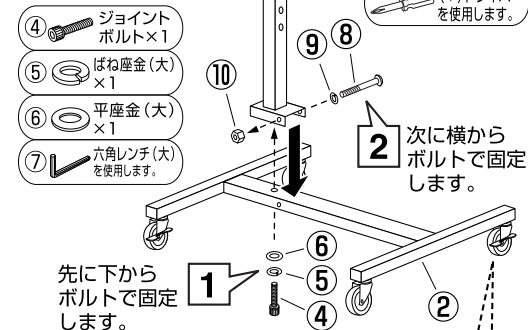
<p>① 支柱 × 1本</p> <p>または ※商品によって 異なります。</p> <p>直列タイプ 傾斜タイプ</p>	<p>② ベース(キャスター付き) × 1台</p>	<p>④ ジョイントボルト (M10 L=40) × 1本 (支柱①に付けて います。)</p>	
	<p>③ バスケット(取付金具付き) × 3個</p>	<p>⑤ ばね座金(大) (M10) × 1個 (支柱①に付けて います。)</p>	
		<p>⑥ 平座金(大) (M10) × 1個 (支柱①に付けて います。)</p>	
		<p>⑦ 六角レンチ(大) (8mm) × 1本</p>	
<p>⑧ 十字穴付きボルト (M8 L=65) × 1本 (支柱①に付けて います。)</p>	<p>⑨ ばね座金(中) (M8) × 1個 (支柱①に付けて います。)</p>	<p>⑩ 六角ナット (M8) × 1個 (支柱①に付けて います。)</p>	
<p>⑪ 六角穴付きボルト (M6 L=45) × 6本</p>	<p>⑫ ばね座金(小) (M6) × 6個</p>	<p>⑬ 平座金(小) (M6) × 6個</p>	<p>⑭ 六角レンチ(小) (4mm) × 1本</p>

## 組み立て方

**1** 支柱に付けてある  
ボルト、平座金、ナットを  
一旦はずします。



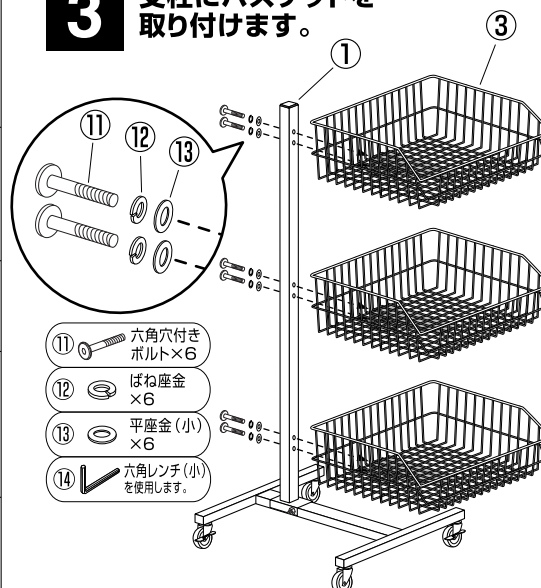
**2** ベースに  
支柱を  
取り付けます。



先に下から  
ボルトで固定  
します。

**注意** ストッパーを「止め」に  
して作業してください。

**3** 支柱にバスケットを  
取り付けます。



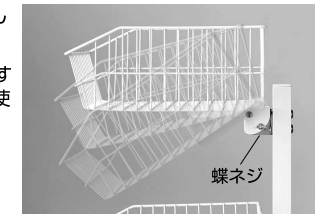
**4** バスケットの  
角度を  
変更できます。

蝶ネジを一旦はずし、  
角度を変更してから  
再度ネジ穴に蝶ネジ  
を取り付けます。

**【直列タイプの場合】**

3種の角度から選ん  
でください。

(ネジ穴は4つありま  
すが、一番上の穴のご  
使用は推奨しません。)



**【傾斜タイプの場合】**

3種の角度から選ん  
でください。

(ネジ穴は4つありま  
すが、一番下の穴のご  
使用は推奨しません。)



最後に全てのネジが固定されているかご確認ください。水平を保ち、安全にご使用ください。  
バスケットと支柱の固定ネジ、キャスターのネジは定期的にスパナ(14mm)で締め直しを行ってください。