

〈屋内仕様〉木製ワゴン屋台タイプ 組立説明書

注意 安全に正しく組み立ててください

- ① 組み立ては2名以上で行ない、作業スペースの確保、床の養生を行なった後、安全に作業してください。
- ② 組立時は、切傷・打撲を防ぐため、軍手を着用して下さい。

ストア・エクスプレス (株)店研創意
〒541-0057
https://www.store-express.com/ 大阪市中央区北久宝寺町3-4-15

お問い合わせ
窓口
(カスタマーサービスセンター)
TEL. (06) 6203-6660
FAX. 0120-933-530

本品をご購入頂きまして、ありがとうございます。組み立て前に、部品数量をお確かめください。この組立説明書は大切に保管してください。※仕様につきましては予告なく変更する事があります。

完成図



注意

- ① 移動の際は、ワゴン本体部分を持って動かしてください。
- ② 〈屋内仕様〉ですので屋外での設置(常設)はさけてください。
- ③ セット構成以外での使用はおやめください。

(+)ドライバーをご用意ください。*カムには(-)でもOK

注意
電動ドライバーは使用しないでください。

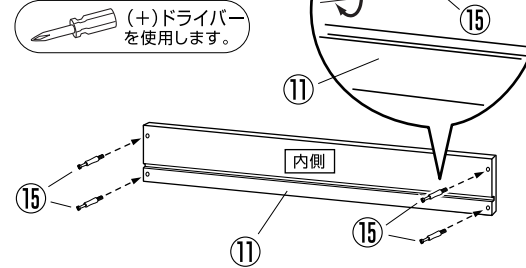
部品明細

※部品不足、仕様の不備等ございましたら上記カスタマーサービスセンターまでお申し付けください。

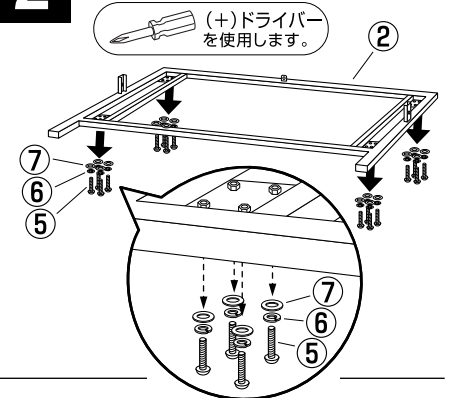
① 3面パネル ×1個 	② 台車 ×1台 	③ キャスター(ストッパー付き) ×2個 	④ キャスター(ストッパーなし) ×2個
⑤ キャスター用ビス (M8用) ×16個 	⑥ ばね座金 (キャスター用) M8用 ×16個 	⑦ 平座金 (キャスター用) M8用 ×16個 	⑧ 補強枠 ×1個
⑨ 底板 ×1枚 	⑩ 天板 ×1枚 	⑪ 幕板 ×1枚 	⑫ 中間棚 ×1枚
⑬ 繋ぎ板 ×1枚 	⑭ 側板 ×2枚 	⑮ シャフト ×4本 	⑯ カム ×4個
⑰ 六角レンチ (5mm) ×2本 	⑱ テントシート ×1枚 	⑲ テントフレーム ×1台 	⑳ ホネジ ×1本
㉑ 取付ビス(長) (M8×L60) ×4本 	㉒ 取付ビス(短) (M8×L40) ×4本 	㉓ 取付ナット (M8用) ×4個 	㉔ 蝶ボルト (M6) ×4本
㉕ 蝶ナット ×2個 	㉖ 平座金 ×6個 		

組み立て方

1 幕板にシャフトを取り付けます。

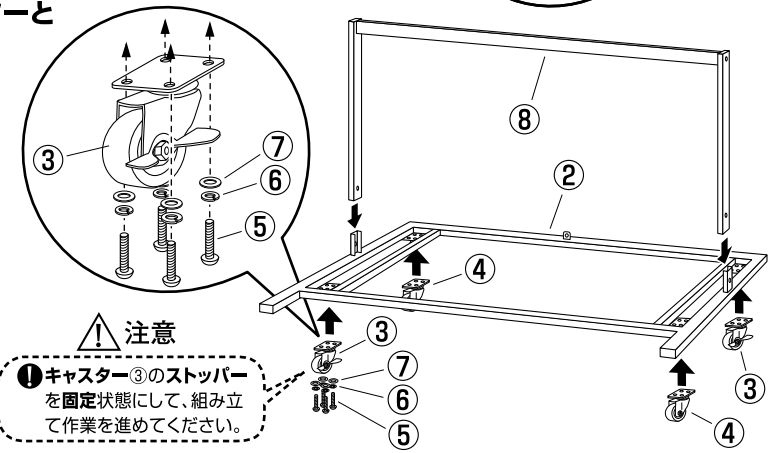


2 台車からキャスター用ビス、平座金、ばね座金を一旦はずします。



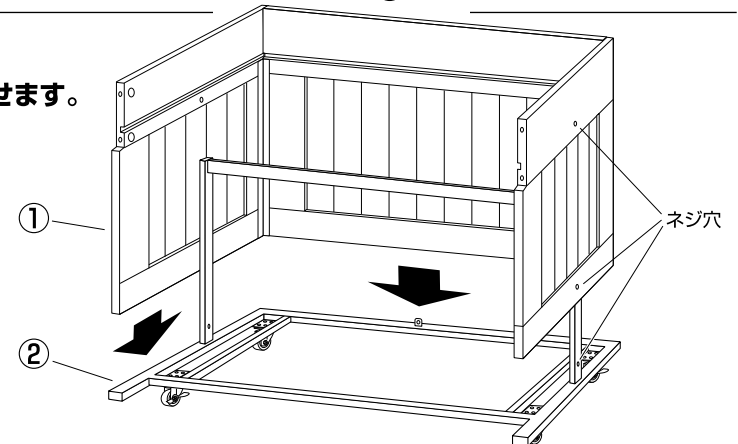
3 台車にキャスターと補強枠を取り付けます。

- ⑤ キャスター用ビス ×16
 - ⑥ ばね座金 ×16
 - ⑦ 平座金 ×16
- (+)ドライバーを使用します。



4 台車に3面パネルを載せます。

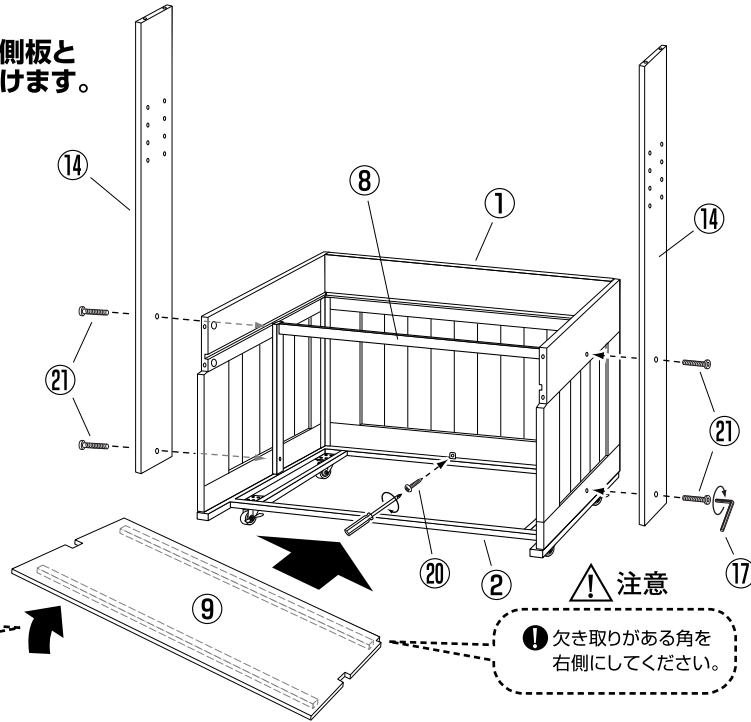
ネジ穴の位置を揃えてください。



<屋内仕様> 木製ワゴン屋台タイプ 組立説明書

5 3面パネルに側板と底板を取り付けます。

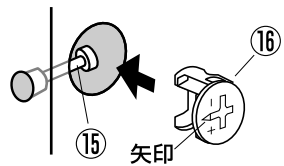
- 21 取付ビス(長) ×4
- 17 六角レンチを使用します。
- 20 木ネジ ×1
- (+)ドライバーを使用します。



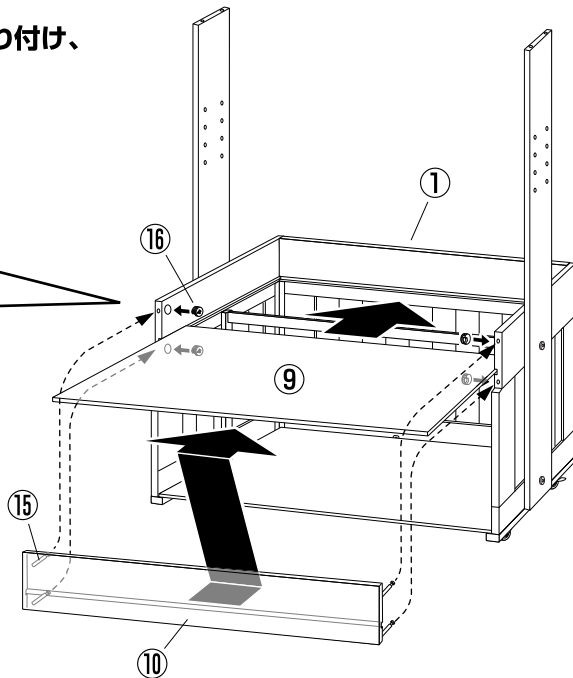
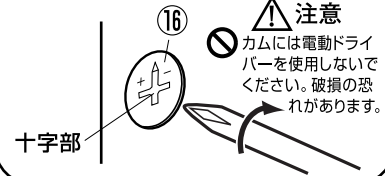
6 天板を差し込み、幕板を取り付け、カムで固定します。

- (+)ドライバーを使用します。 ※(-)でもOK

1 カム⑩の矢印をシャフトの方向に向きを揃えて、カムを差し込みます。

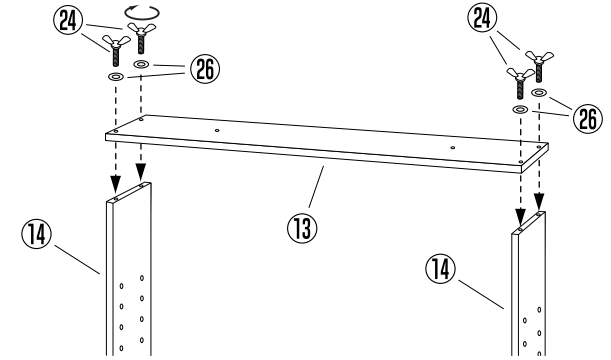


2 ドライバーで十字部を止まるまで右に回すと固定できます。



7 側板に繋ぎ板を取り付けます。

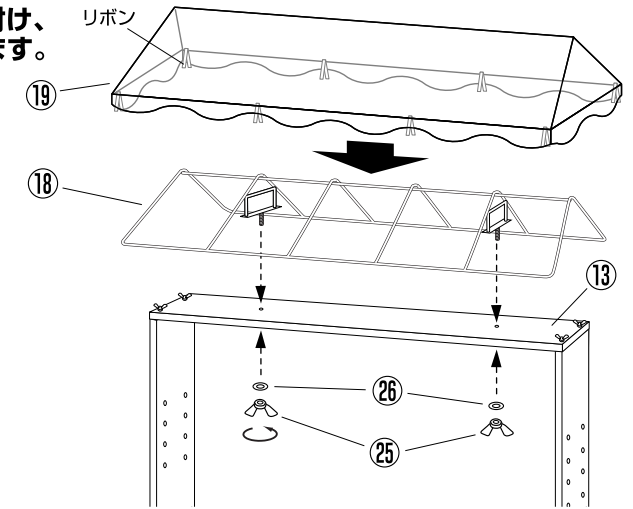
- 26 平座金 ×4
- 24 蝶ボルト ×4



8 テントフレームを取り付け、テントシートをかぶせます。

- 26 平座金 ×2
- 25 蝶ナット ×2

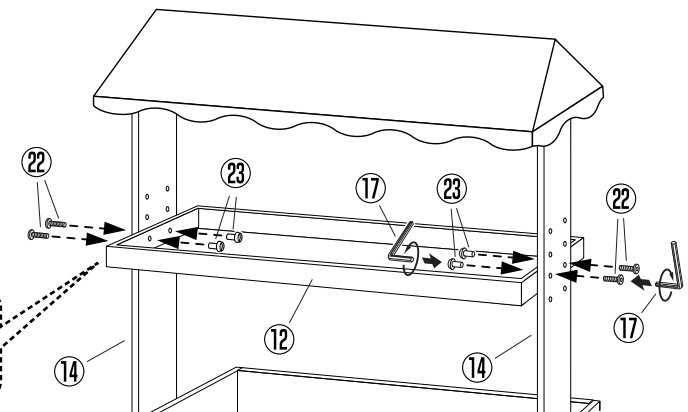
※テントシート⑯内側のリボンをフレームに結んでください。



9 側板に中間棚を取り付けます。

- 22 取付ビス(短) ×4
- 23 取付ナット ×4
- 17 六角レンチを使用します。

中間棚⑫はお好みの位置で取り付けてください。
中間棚⑫は深さが違う裏面も使用できます。



最後に全てのネジが固定されているかご確認ください。水平を保ち、安全にご使用ください。