

ローコストスチールミラー 組立説明書

注意 安全に正しく組み立ててください

① 組み立ては2名以上で行ない、作業スペースの確保、床の養生を行なった後、安全に作業してください。

② 組立時は、切傷・打撲を防ぐため、軍手を着用して下さい。

ストア・エクスプレス (株) 店研創意
https://www.store-express.com/

お問い合わせ窓口
(カスタマーサービス)
TEL. (06) 6203-6660
FAX. 0120-933-530

本品をご購入頂きまして、ありがとうございます。組み立て前に、部品数量をお確かめください。
この組立説明書は大切に保管してください。※仕様につきましては予告なく変更する事があります。

完成図



部品明細

※部品不足、仕様上の不備等ございましたら上記
カスタマーサービスまでお申し付けください。

① ミラー枠 × 1枚	② T字フレーム × 2台	③ 連結バー × 1本	
		④ 角度調節ネジ (3/8w) × 2本	⑤ 六角穴付きボルト (1/4w) × 4本 (連結バー③に付けています。)
		⑥ 六角レンチ (4mm) × 1本	⑦ ばね座金 (3/8w用) × 6個
⑧ 平座金 (3/8w用) × 6個	⑨ キャスター(S無し) × 4個	⑩ 簡易スパナ (14mm) × 1本	

注意

⊘ ミラーに太陽光
など強い光が照射さ
れますと収斂(しゅう
れん)現象により、可
燃物に火災を起こす
危険があります。
太陽光が直接当たる
場所に設置しないよ
うにしてください。

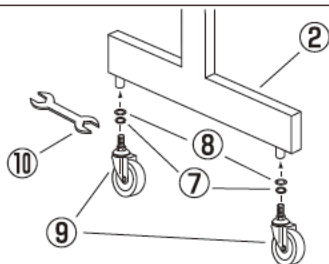
組み立て方

1

2台のT字フレーム②にキャスター⑨を
取り付けます。

キャスター⑨のねじ部にばね座金⑦と
平座金⑧を入れて、T字フレーム②のね
じ穴に取り付けます。(4カ所)

簡易スパナ⑩を使用して固定してください。

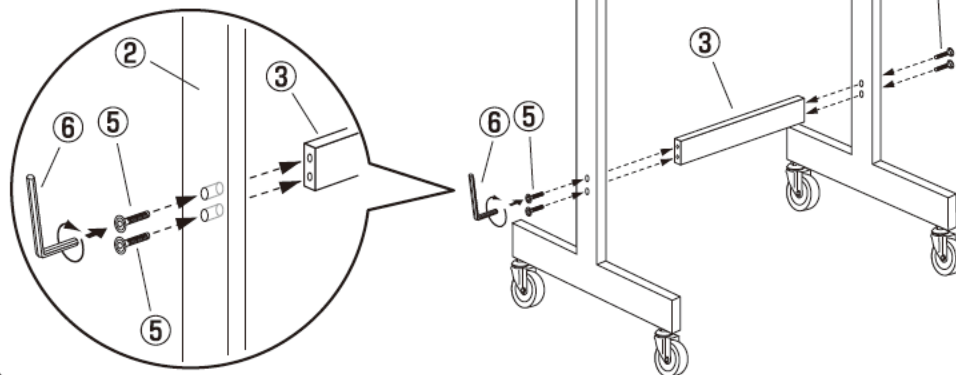


2

連結バー③に付けている六角穴
付きボルト⑤を一旦取り外します。

T字フレーム②に連結バー③を
装着します。

六角穴付きボルト⑤をねじ込み、
六角レンチ⑥を使用して固定し
てください。(4カ所)

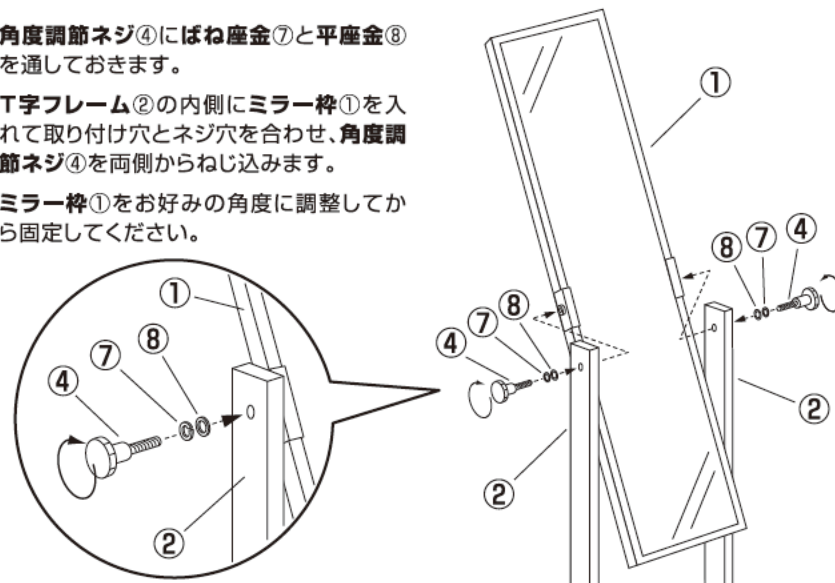


3

角度調節ネジ④にばね座金⑦と平座金⑧
を通しておきます。

T字フレーム②の内側にミラー枠①を入
れて取り付け穴とネジ穴を合わせ、角度調
節ネジ④を両側からねじ込みます。

ミラー枠①をお好みの角度に調整してか
ら固定してください。



最後に全てのネジが固定されているかご確認ください。水平を保ち、安全にご使用ください。