

# ラウンドハンガー (スタッキングタイプ) 組立説明書

**注意** 安全に正しく組み立ててください。

- ① 組み立ては2名以上で行ない、作業スペースの確保、床の養生を行なった後、安全に作業してください。
- ② 組立時は切傷・打撲を防ぐため軍手を着用してください。

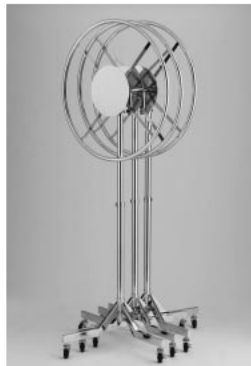
**ストア・エクスプレス** (株) 店研創意  
https://www.store-express.com/

お問い合わせ窓口  
(カスタマーサービス)

TEL. (06) 6203-6660  
FAX. 0120-933-530

本品をご購入頂きまして、ありがとうございます。組み立て前に、部品数量をお確かめください。  
この組立説明書は大切に保管してください。※仕様につきましては予告なく変更する事があります。

## 使用例



※スタッキング時



**警告** 商品を掛けたまま、ハンガーリングの高さ調整をしないでください。転倒の原因になったり、高さ調整ネジの破損等を招く要因になりますので、絶対にしないでください。

## 部品明細

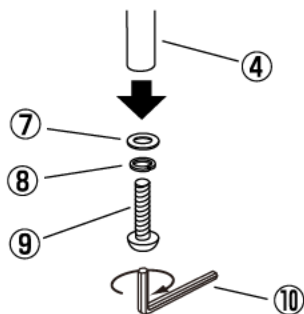
※部品不足、仕様上の不備等ございましたら上記カスタマーサービスまでお申し付けください。

<p>① 天板 φ270 × 1枚 (ハンガーリング②に付けています。)</p>	<p>③ スライドパイプ φ34 × 1本</p>	<p>④ スタンドパイプ φ38 (高さ調整ネジ付き) × 1本</p>
<p>② ハンガーリング × 1台 ① 取り付け済</p>		
<p>⑤ ベアリング × 1個</p>	<p>⑥ ボトムフレーム 20×40 × 1台</p>	<p>⑦ 平座金 (M8) × 1個 (スタンドパイプ④に付けています。)</p>
		<p>⑧ ばね座金 (小) (M8) × 1個 (スタンドパイプ④に付けています。)</p>
		<p>⑨ ボタンボルト (M8 L=30) × 1本 (スタンドパイプ④に付けています。)</p>
<p>⑩ 六角レンチ (5mm) × 1本</p>	<p>⑪ 単輪キャスター φ50 (ストッパー付き) × 2個</p>	<p>⑫ 単輪キャスター φ50 (ストッパーなし) × 2個</p>
		<p>⑬ ばね座金 (大) (3/8w) × 4個</p>
		<p>⑭ 簡易スパナ (14mm) × 1本</p>

## 組み立て方

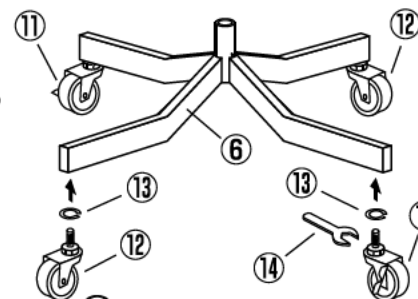
**1** スタンドパイプからボタンボルト、ばね座金、平座金を一旦はずします。

⑩ 六角レンチを使用します。



**2** ベースにキャスターを取り付けます。

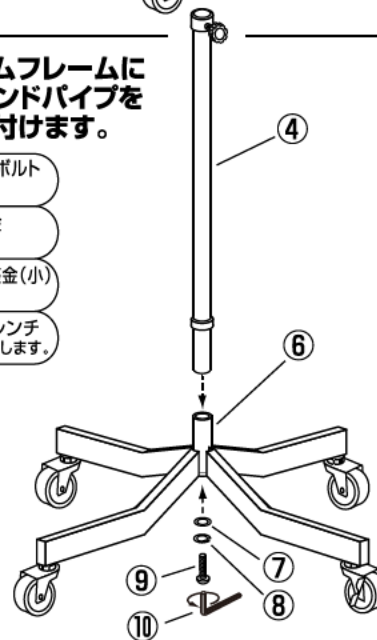
- ⑬ ばね座金 (大) × 4
- ⑭ 簡易スパナを使用します。



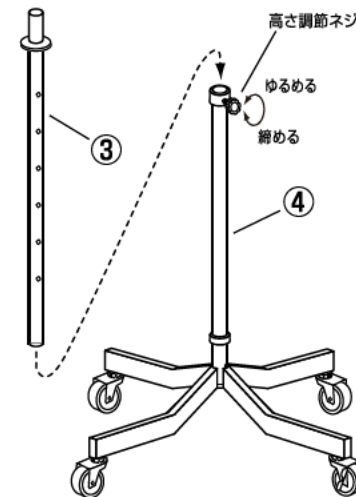
ストッパー付きキャスター⑪を対角方向に、取り付けてください。

**3** ボトムフレームにスタンドパイプを取り付けます。

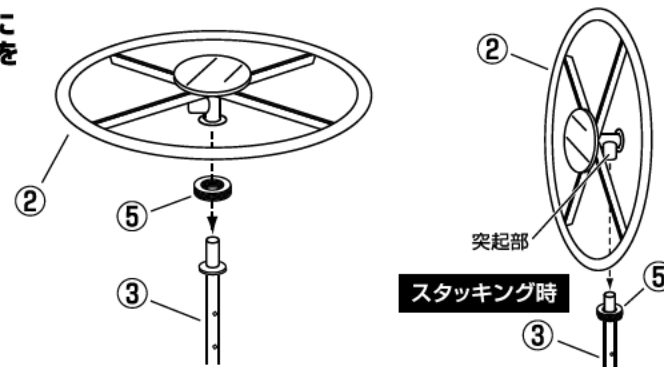
- ⑨ ボタンボルト × 1
- ⑦ 平座金 × 1
- ⑧ ばね座金 (小) × 1
- ⑩ 六角レンチを使用します。



**4** スタンドパイプにスライドパイプを差し込みます。



**5** スライドパイプにハンガーリングを取り付けます。



最後に全てのネジが固定されているかご確認ください。水平を保ち、安全にご使用ください。  
キャスターのネジは定期的に締め直しを行ってください。