

アクリル4段ディスプレイ 組立説明書

- △ 注意** 安全に正しく組み立ててください
- ① 組み立ては2名以上で行ない、作業スペースの確保、床の養生を行なった後、安全に作業してください。
 - ② 組立時は、切傷・打撲を防ぐため、軍手を着用して下さい。

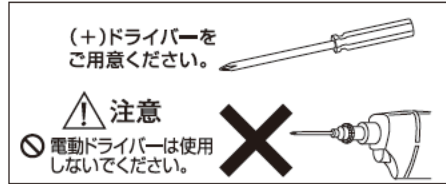
ストア・エクスプレス (株) 店研創意
<https://www.store-express.com/>

お問い合わせ窓口
(カスタマーサービス)

TEL. (06) 6203-6660
 FAX. 0120-933-530

本品をご購入頂きまして、ありがとうございます。組み立て前に、部品数量をお確かめください。
 この組立説明書は大切に保管してください。※仕様につきましては予告なく変更する事があります。

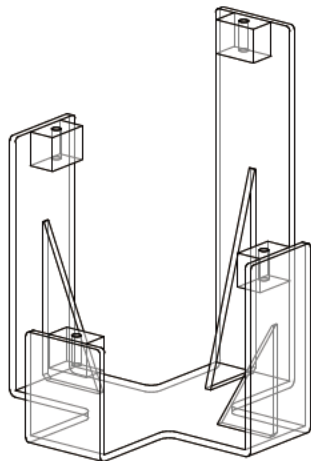
完成図



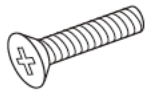
部品明細

※部品不足、仕様上の不備等ございましたら上記カスタマーサービスまでお申し付けください。

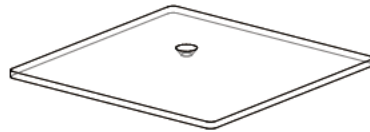
① 本体 × 1個



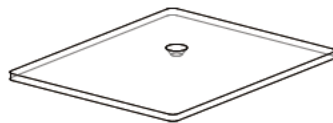
② M4皿ビス(L=12) × 4本



③ プレート(大) × 2枚



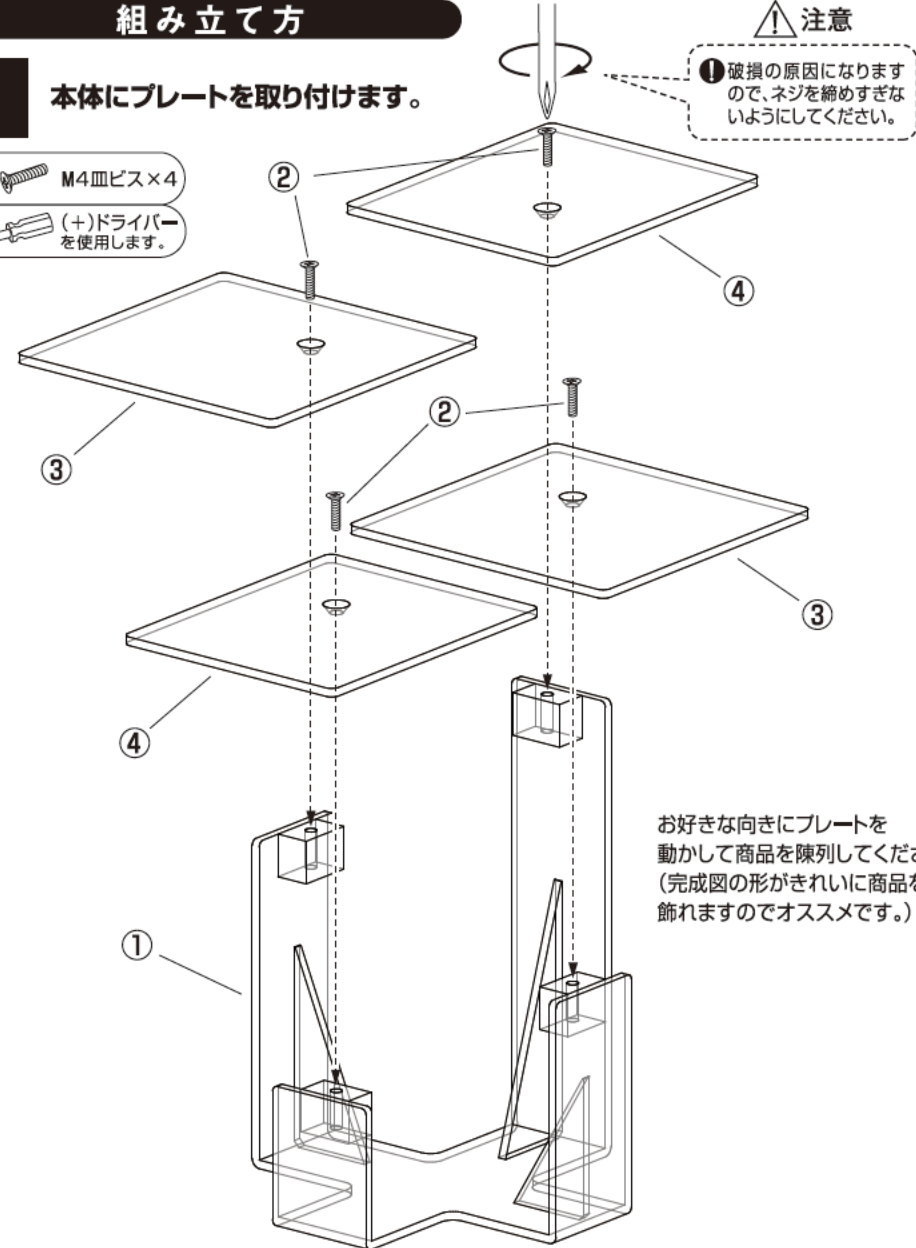
④ プレート(小) × 2枚



組み立て方

1 本体にプレートを取り付けます。

- ② M4皿ビス×4
- (+)ドライバーを使用します。



お好きな向きにプレートを動かして商品を陳列してください。
 (完成図の形がきれいに商品を飾れますのでオススメです。)

最後にプレートが固定されているかご確認ください。水平を保ち、安全にご使用ください。