

ショーテーブル 組立説明書

注意 安全に正しく組み立ててください。

- ① 組み立ては2名以上で行ない、作業スペースの確保、床の養生を行なった後、安全に作業してください。
- ② 組立時は切傷・打撲を防ぐため軍手を着用してください。

ストア・エクスプレス (株) 店研創意
<https://www.store-express.com/>

お問い合わせ窓口
 (カスタマーサービス)

TEL. (06) 6203-6660
 FAX. 0120-933-530

本品をご購入頂きまして、ありがとうございます。組み立て前に、部品数量をお確かめください。
 この組立説明書は大切に保管してください。※仕様につきましては予告なく変更する事があります。

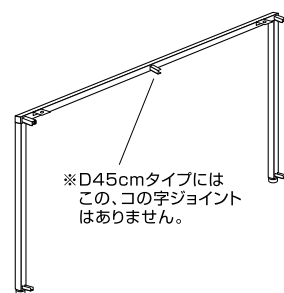
完成使用例



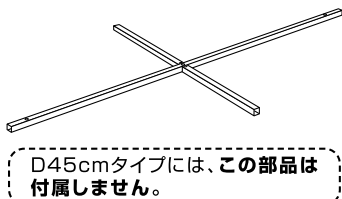
部品明細 ※商品によりサイズ、形が異なります。

※部品不足、仕様上の不備等ございましたら上記カスタマーサービスまでお申し付けください。

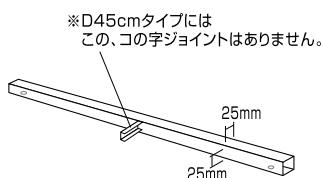
① フロントフレーム
 (アジャスター付き)
 ×2台



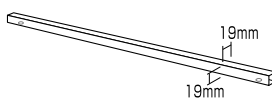
② 十字フレーム ×1台



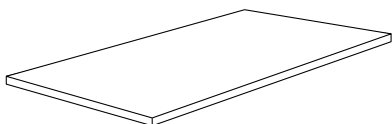
③ コネクトバー(上) ×2本



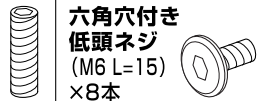
④ コネクトバー(下) ×2本



⑤ 木天板 ×1枚



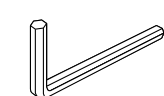
⑥ 六角穴付き
 止めネジ (M8 L=20)
 ×6本
 (予備2含む)



⑦ 六角穴付き
 低頭ネジ (M6 L=15)
 ×8本



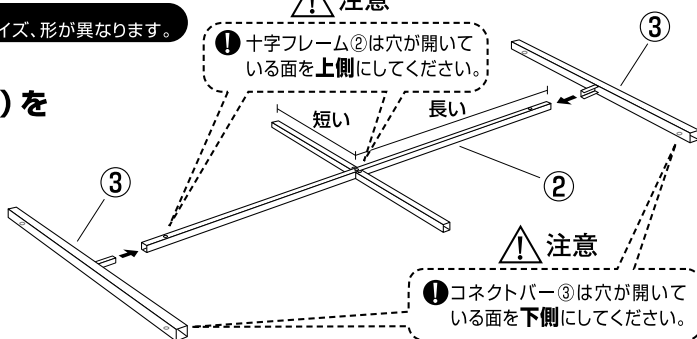
⑧ 六角レンチ
 (4mm) ×1本



組み立て方 ※商品によりサイズ、形が異なります。

注意

① 十字フレームに
 コネクトバー(上)を
 差し込みます。

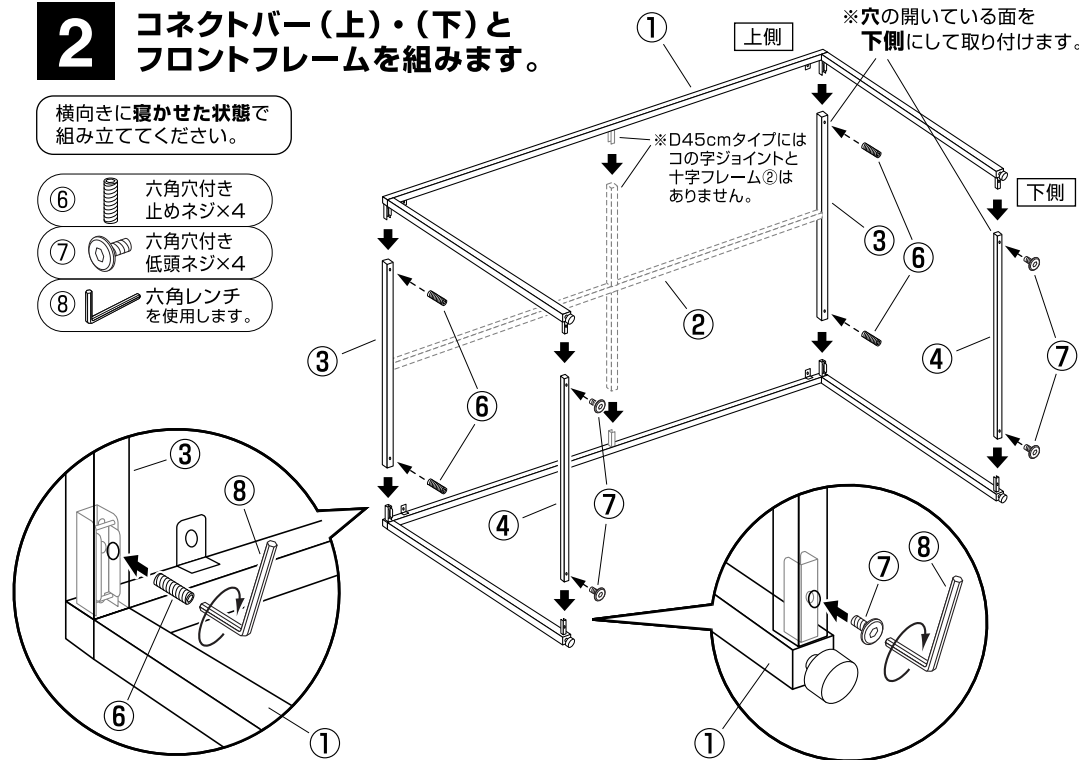


D45cmタイプには
 十字フレーム②が
 付属しませんので、
 この行程を飛ばして
 ください。

2 コネクトバー(上)・(下)と フロントフレームを組みます。

横向きに寝かせた状態で
 組み立ててください。

- ⑥ 六角穴付き
 止めネジ×4
- ⑦ 六角穴付き
 低頭ネジ×4
- ⑧ 六角レンチ
 を使用します。



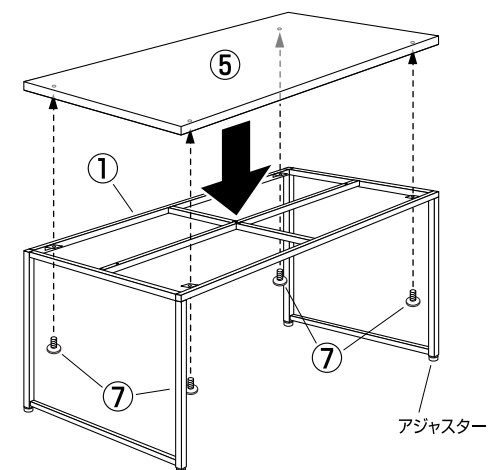
3 フロントフレームに 木天板を取り付けます。

正しく立たせた状態にして組み立ててください。

- ⑦ 六角穴付き
 低頭ネジ×4
- ⑧ 六角レンチ
 を使用します。

注意

① ネジを全て一旦仮止めし、
 天板の位置を調整して
 から、増し締めを行なっ
 てください。



最後に全てのネジが固定されているかご確認ください。アジャスターを調整して水平を保ち、安全にご使用ください。