

# ファブルストレージBOX 組立説明書

**注意** 安全に正しく組み立ててください。

- ① 組み立ては2名以上で行ない、作業スペースの確保、床の養生を行なった後、安全に作業してください。
- ② 組立時は切傷・打撲を防ぐため軍手を着用してください。

**ストア・エクスプレス** (株) 店研創意  
https://www.store-express.com/

お問い合わせ窓口  
(カスタマーサービス)

TEL. (06) 6203-6660  
FAX. 0120-933-530

本品をご購入頂きまして、ありがとうございます。組み立て前に、部品数量をお確かめください。  
この組立説明書は大切に保管してください。※仕様につきましては予告なく変更する事があります。

## 完成例

※商品によりサイズが異なります。



W90cmタイプ

## 天板取付例



W120cmタイプ+天板(別売スチール棚使用)

## 使用例



下部収納&島什器展開

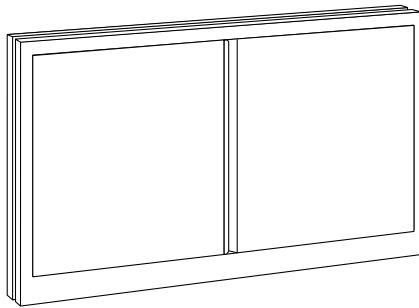
## 部品明細

※商品によりサイズが異なります。

※部品不足、仕様上の不備等ございましたら上記  
カスタマーサービスまでお申し付けください。

〈別梱包〉

### ① 本体 × 1台



※商品によりサイズが異なります。

### ② 台輪(アジャスター付き) × 1台



※商品によりサイズが異なります。

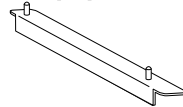
※以下の部品は②台輪に同梱しています。

### ③ 可動棚 × 2枚

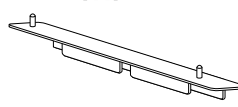


※商品によりサイズが異なります。

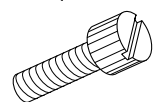
### ④ 天板ブラケット(左) × 1本



### ⑤ 天板ブラケット(右) × 1本



### ⑥ 固定ネジ(M4 L=10) × 4本



### ⑦ 棚受け金具 × 8個



### ⑧ 天板 × 1枚



※商品によりサイズ、種類が異なります。

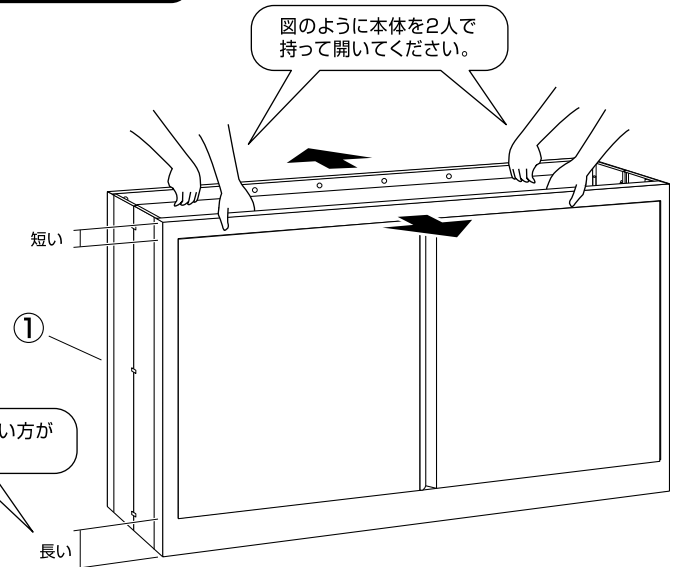
**オプション 天板 W90・120/D35・40cm**  
(別売) (強化コート紙・メラミン・スチール棚板)

## 組み立て方

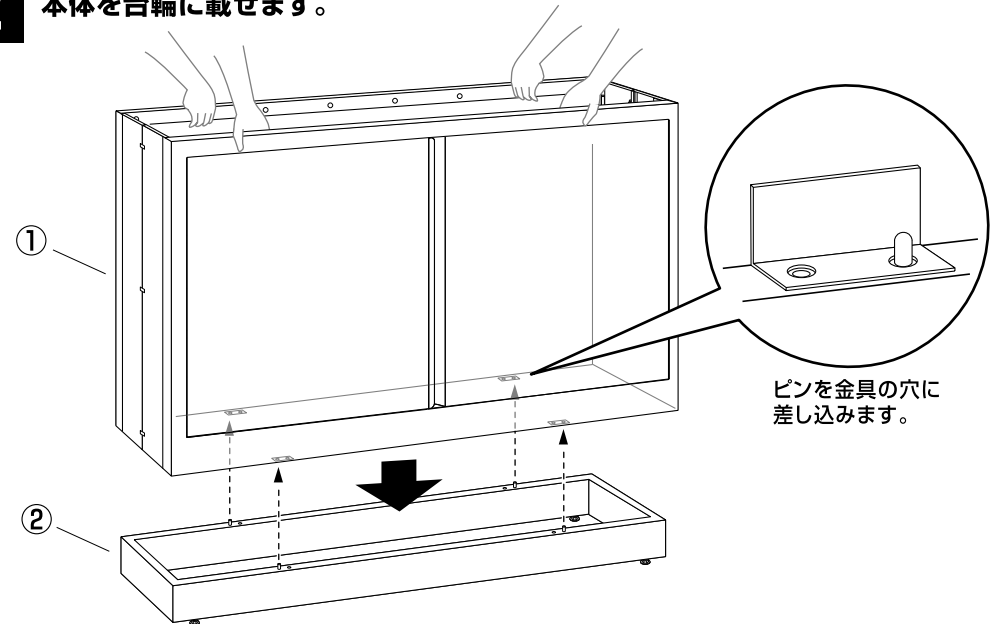
### 1 本体を開きます。

**注意**

- ① 指を挟まないように十分注意してください。



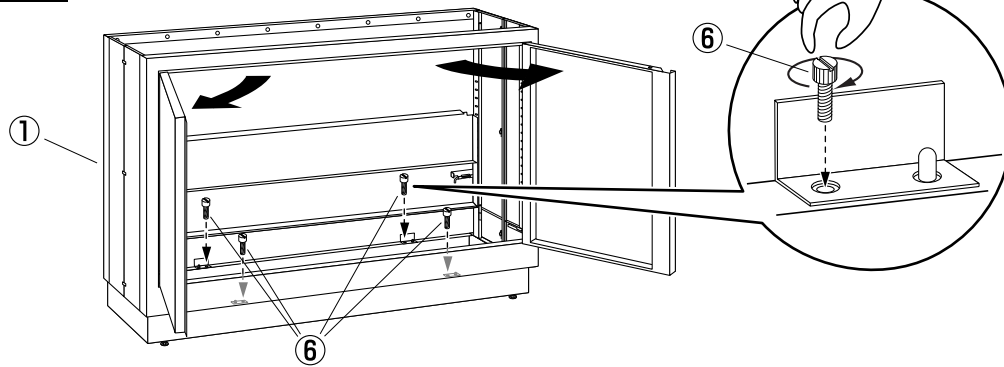
### 2 本体を台輪に載せます。



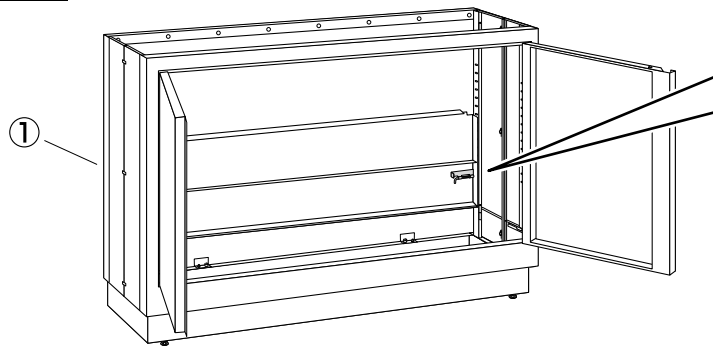
**3** 台輪に本体を固定します。  
扉を開いて作業してください。

⑥ 固定ネジ ×4

工具を使わず指先で回して固定できます。



**4** 底板の固定ピンをはずします。

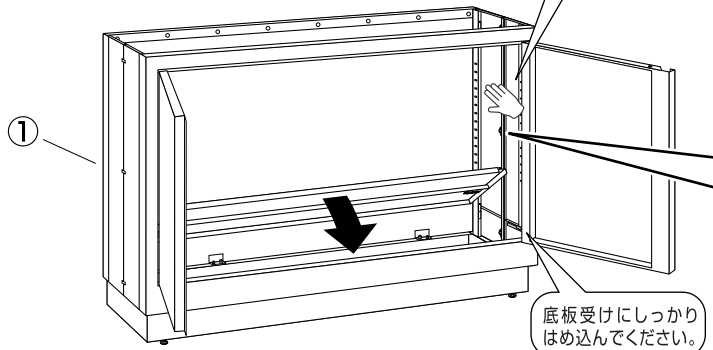


① ピンを引っ張ります。

② 回してストッパーに引っ掛けてください。

**5** 底板を倒してください。

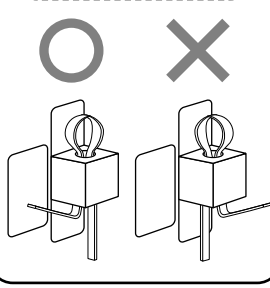
側板に当たらないように手で押さえながら、ゆっくり底板を倒します。



底板受けにしっかりはめ込んでください。

⚠ 注意

① 側板の割りピンが内側に飛び出していないかを確認してください。

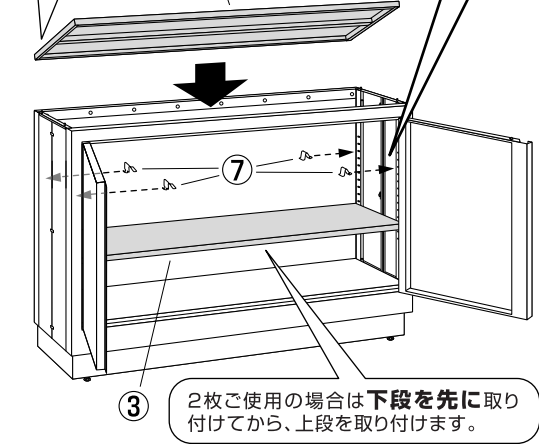


**6**

可動棚をセットします。

棚板(2枚)は必要枚数お使いください。

可動棚を斜めにしながら奥側を先に入れます。

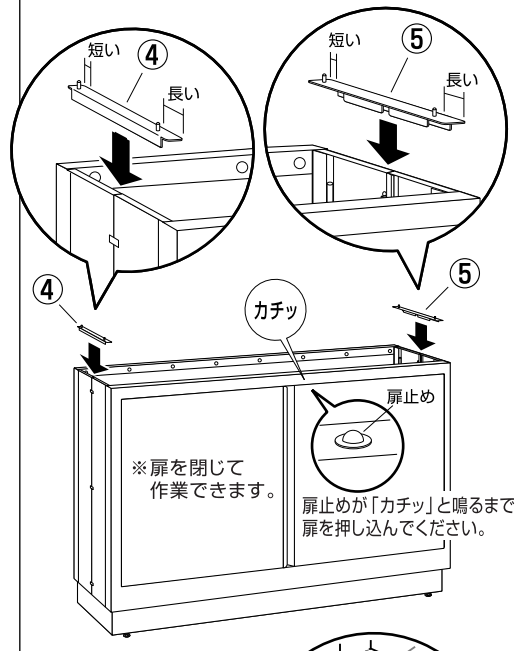


③ 2枚ご使用の場合は下段を先に取り付けてから、上段を取り付けます。

**7**

ブラケットをセットします。

ピンまでの距離が長い方を前側にして押し込みます。

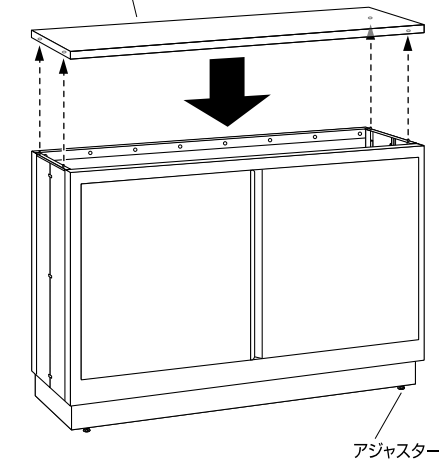


※扉を閉じて作業できます。扉止めが「カチッ」と鳴るまで扉を押し込んでください。

**8**

天板(別売)をセットしてください。

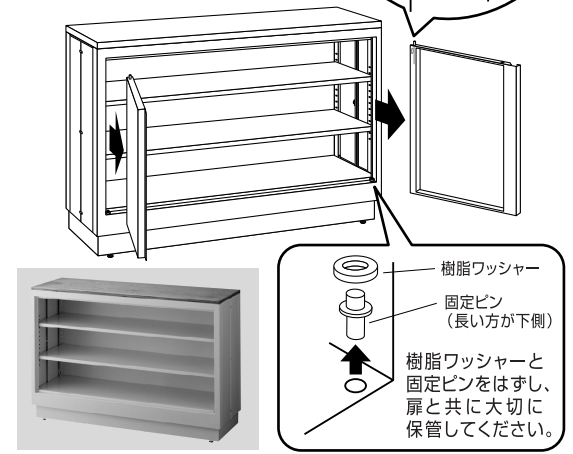
⑧ 天板は強化コート紙、メラミン、スチール棚板からお選びください。



アジャスター

オープン収納としても使用可能です。

扉側面の固定ピンを外に引き出し、下げると簡単に扉をはずせます。



樹脂ワッシャー  
固定ピン(長い方が下側)  
樹脂ワッシャーと固定ピンをはずし、扉と共に大切に保管してください。

最後に全てのネジが固定されているかご確認ください。アジャスターを調整して水平を保ち、安全にご使用ください。